

PRO select

BY NEXA



Modell: MSA-866/RF2

OPTISK BRANDVARNARE med inbyggt batteri och trådlös självlärande sammankoppling

Denna instruktionsfolder innehåller viktig information om hur man korrekt installerar och sköter brandvarnaren. Läs igenom hela denna folder före installation och behåll foldern för framtida referens.

Nexa Brandvarnare MSA-866/RF2 är konstruerad för att känna av rökpartiklar och ge en tidig varning om brand skulle uppstå (förutsatt korrekt placering och underhåll).

TEKNISK DATA

Batteri	3V inbyggt litiumbatteri
Batteritid	Upp till 10 år
Strömförbrukning	< 20 mA vid larm
Radiofrekvens	433.92 MHz
Räckvidd	upp till 50 m
Max ERP	10 mW
Larmsignal	85 dB (A) vid 3 meter
Drifttemperatur	0°C – 40°C
Luftfuktighet	10 – 90 % RH
Sammankoppling	Radio – max 12 enheter
Kompatibla modeller	GNSP-2236/RF2, MTS-166/RF2, MTS-163/RF2
Känslighet rök	0.65 – 1,52% per 0,3 m förmörkelse

EGENSKAPER

- Optisk sensor som detekterar pyrande bränder
- LED indikering för Larm och Spänning
- Testknapp för drift och larm
- Tyst funktion / Pausknapp
- Varning för låg batterinivå
- Trådlös sammankoppling med radiolänk
- 85dB larmsignal
- Dammskydd medföljer

VIKTIGT

- Radioräckvidden kan variera beroende på placering, byggnadens utformning och dess material.
- Ta inte bort eller koppla ifrån batterierna för att stoppa falsklarm, då förloras brandvarnarens viktiga funktion. Öppna fönster eller ventiler luft runt brandvarnaren för att stoppa larmet och/eller tryck på pausknappen.
- Brandvarnaren är avsedd att användas i enbostadshus. I flerbostadshus ska varje bostad utrustas med egna brandvarnare.
- Denna brandvarnare är inte lämplig för användning i byggnader som inte är bostäder. Brandvarnaren är inte en ersättning för ett fullvärdigt larmsystem som krävs enligt lag eller av brandmyndighet.
- Brandvarnaren upptäcker förbränningspartiklar i luften (rök). Den reagerar inte på flammor eller gas.
- Brandvarnaren är konstruerad att avge en larmsignal om en brand håller på att utvecklas.
- Brandvarnaren bör testas varje vecka och bytas ut vart tionde år.

PLACERING AV BRANDVARNAREN

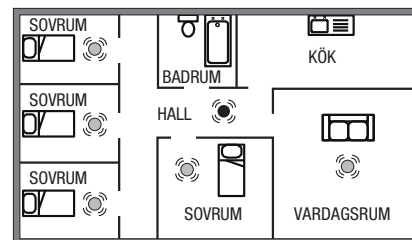
En förutsättning för att brandvarnaren ska kunna ge tidig varning är att den är installerad där branden uppstår. Nexa rekommenderar därför att du installerar en brandvarnare i varje rum och på alla våningar.

Enplans bostad: För att få ett minimiskydd, placera larmet i entréhallen mellan boendeytorna (inklusive köket) och sovutrymmena. Placera den så nära boendeytorna som möjligt och se till att larmet kan höras vid vistelse i sovrummen. Se figur 1 för exempel.

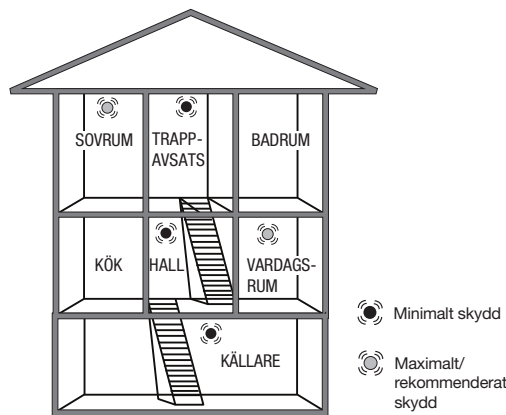
Flervånings bostad: För att få ett minimiskydd, placera ett larm i trapphuset (entréplan) och ytterligare ett larm ovanför övervåningens trappavsats, samt ett larm i taket i källaren vid foten av trappan. Detta täcker källarvåningen men inte kryppgrund och oinredda vindsutrymmen. Se exempel i figur 2.

Takmontering

Eftersom het rök stiger och sprids, rekommenderas du att montera den i taket på en central plats. Undvik områden där luften inte cirkulerar, t.ex. hörnutrymmen. Håll den även borta från föremål som kan förhindra ett fritt luftflöde. Placera enheten minst 30 cm från ljusarmaturer eller inredningsdetaljer som kan hindra rök/värme att nå fram till detektorn. Placera den minst 1 meter från väggen. Se figur 3A.



FIGUR 1. Enplans bostad



FIGUR 2. Flervånings bostad

Väggmontering, då takmontering ej är möjlig

Undvik att montera enheten långt inne i ett hörn. Placera brandvarnarens övre kant minst 15 cm och högst 30 cm från taket. Se figur 3A.

I lutande tak

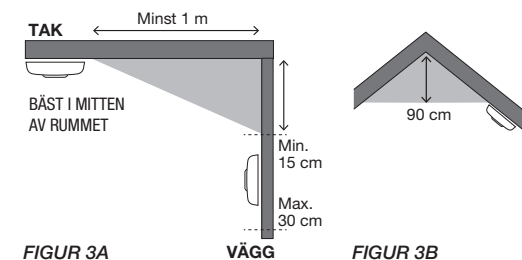
På ytor som lutar eller innertak som går upp inock, ska detektorn monteras 90 cm från den högsta punkten mätt horisontellt därför att stillastående luft undernocken kan hindra rök att nå fram till enheten. Se figur 3B.

OBS: För rekommenderat/maximalt skydd ska ett larm finnas i varje rum (utom kök, badrum och garage). PLACERA INTE NÅGOT LARM I KÖKET eller i BADRUMMET då matos eller ånga kan aktivera larmet. PLACERA INTE NÅGOT LARM I GARAGET då det är risk att avgaserna aktiverar det.

MONTERING

1. Testa och programmera brandvarnaren, se avsnitt TESTA och PROGRAMMERA.
2. Installera monteringsplattan på valt ställe i taket. Var noga med placeringen av din brandvarnare.
3. Placera brandvarnaren mot monteringsplattan och vrid brandvarnaren medurs tills den klickar på plats.
4. Tryck på testknappen för att kontrollera att brandvarnaren fungerar korrekt.

PLACERING I TAK OCH PÅ VÄGG



FIGUR 3A

VÄGG

FIGUR 3B

TESTA

- Testa både före och efter installation för att vara säker på att de fungerar.
- Testa enbart med testknappen. Använd aldrig öppen eldslåga då detta kan förstöra brandvarnaren.
- Testa dina brandvarnare rutinemässigt 1 gång/vecka.

TESTA BRANDVARNAREN

- TRYCK och håll inne testknappen i **3 sekunder**, släpp
- Brandvarnaren avger larmsignal och röd LED blinkar snabbt.

PROGRAMMERA

MSA-866/RF2 är utrustad med sändare och mottagare för att kunna kommunicera trådlöst med varandra och med MTS-166/RF2, MTS-163/RF2 och GNSP-2236/RF2. För att detta ska fungera måste brandvarnarna kopplas samman genom en enkel programmering.

Välj en av varnarna som masterenhet och markera den med ett M på baksidan så att du känner igen den, även i ett senare skede. Vid programmeringen skickar masterenheten ut radiokod till övriga varnare så att de kopplas samman.

- Montera brandvarnarens fästplatta temporärt och vrid denna motsols för att aktivera batteriet på de brandvarnare som skall sammankopplas.
- Tryck och håll in masterenhetens testknapp i 5 sekunder, LED-indikeringen lyser med ett fast sken. Masterenheten är nu i programmeringsläge i cirka 30 sekunder innan den återgår till normalläge.
- Tryck och håll inne testknappen i 2 sekunder på slavenheten, när LED indikeringen blinkar rött 2 ggr är sammankopplingen klar.

TESTA SAMMANKOPPLINGEN

- TRYCK och håll inne testknappen på Masterenheten i **5 sekunder**, släpp.
- Larmet på masterenheten låter först, sen larmar slavenheterna (kan ta upp till 60 sekunder efter att Masterenheten larmat).
- Avsluta testet genom att trycka 2 gånger på masterenheten.

RADERA PROGRAMMERING (återställning)

- TRYCK – SLÄPP **5 gånger** på testknappen på den enhet du vill återställa.
- Röd LED indikering blinkar för att bekräfta radering.

DRIFT

- Röd LED blinkar en gång/minut, visar att batteriets status är OK.
- Vid larm avger enheten en hög pulserande signal och röd LED blinkar snabbt.
- Vid låg batterinivå avger brandvarnaren en kort signal en gång/minut.
- Sammankopplade brandvarnare avger en akustisk signal en gång/timma om någon av enheterna har ett förbrukat batteri och behöver ersättas.

PAUSFUNKTIONEN

Brandvarnaren har en kombinerad knapp för test- och pausfunktion. Med pausfunktionen kan du stoppa larmsignalen om varnaren utlöses på grund av ett falsklarm. Du aktiverar pausfunktionen genom att trycka in test-/pausknappen i 1 sekund under tiden som enheten larmar. Larmet kommer att stoppas i 10 minuter och under denna period blinkar röd LED var 10:e sekund. Brandvarnaren återställs till normal känslighet efter att pausperioden på 10 minuter är över. Vid behov trycker du in pausknappen igen för att återigen pausa larmet.

TYST FUNKTION

När larmet har låg batteri eller fellarmar kan man tysta larmet i 10 timmar genom att trycka på testknappen i 2-3 sekunder. Så om detta händer på natten kan man tillfälligt tysta larmet och vänta till morgonen för att byta batteri.

LÅG BATTERINIVÅ

Om brandvarnaren ljuder med ett kort pip en gång var 40:e sekund håller batteriet på att ta slut och brandvarnaren bör då bytas ut omedelbart. Denna varning om låg spänning ges i minst 30 dagar. **OBS! Batteriet är förseglat och kan inte bytas. Hela brandvarnaren måste bytas ut.**

VANLIGA ORSAKER OCH HUR MAN UNDVIKER FALSKLARM

En brandvarnare detekterar och reagerar på rökpartiklar i luften. Rökpartiklarna gör att brandvarnaren larmar. Denna funktion innebär att brandvarnaren även kan reagera på dammpartiklar, fukt eller andra partiklar i form av pollen, insekter mm. Dessa faktorer är oftast orsaken till falsklarm.

BRANDVARNARENS GARANTI

Denna brandvarnare har 10 års begränsad garanti mot tillverkningsfel. (Gäller från inköpsdatum.) Garantiansvaret är begränsat till värdet av en motsvarande brandvarnare. Defekta brandvarnare ska återlämnas till återförsäljaren tillsammans med en beskrivning av problemet. Godkänd reklamation ersätts med en ny brandvarnare av samma eller likvärdig typ. Vid reklamation måste kvitto som bekräftar inköpsdatum uppvisas.

UNDERHÅLL OCH RENGÖRING

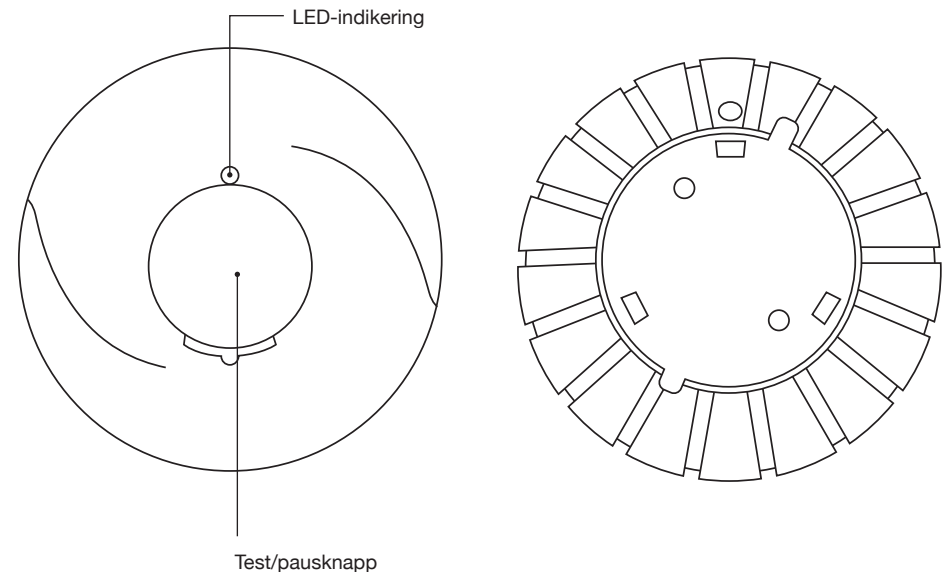
Brandvarnaren bör rengöras regelbundet och minst två gånger per år. Rengör din brandvarnare genom att dammsuga utvändigt längs öppningen mot den optiska kammaren, så att damm och smuts försvinner.

VIKTIGT: Försök inte öppna brandvarnaren för att rengöra inuti, då gäller inte garantin.

ÅTERVINNING

- Enheten består huvudsakligen av återvinningsbart material.
- Släng inte förpackningen, enheten och innehållet i förpackningen med hushållssoporna, utan att följa gällande bestämmelser.
- Enligt EU-direktiv 2002/96/EG om avfall från elektrisk och elektronisk utrustning (WEEE), ska denna produkt återvinnas.
- För mer information, ring återförsäljaren eller den lokala myndighet som ansvarar för avfallshantering

FELKÄLLA	ÅTGÄRD
Ånga och fukt. Falsklarm kan uppstå om brandvarnaren är placerad för nära badrum, tvättstuga eller andra platser med hög luftfuktighet.	Placera brandvarnaren minst 2 meter från badrum, tvättstuga eller andra platser där hög luftfuktighet kan förekomma.
Damm och smuts. Då luften passerar fritt genom detektionskammaren kommer brandvarnaren locka till sig en del damm och pollenpartiklar. Detta kan detta leda till falsklarm. Brandvarnaren kan också bli mer känslig p g a detta vilket kan medföra oönskade larm.	Dammsug brandvarnaren regelbundet, använd ett munstycke av plast så att elektroniken inte skadas. Undvik att montera brandvarnare på ställen med mycket damm och smuts. Sätt gärna en "hätta" över brandvarnaren eller ta bort den helt och hållet under tiden du utför renoveringsarbeten hemma.
Drag, damm och luftströmmar. Falsklarm kan bero på att brandvarnaren har placerats för nära dörrar, fönster, ventilationssystem, fläktar, luftkanaler, värmepumpar eller liknande. Detta kan medföra att dammpartiklar virvlar upp och in i detektionskammaren.	Installera inte brandvarnare där det är dragigt, i närheten av fönster och dörrar, ventilation, fläktar, luftkanaler, värmepumpar eller liknande. Hitta en bättre placering för brandvarnaren, längre bort från drag och luftströmmar.
Temperaturvariationer kan skapa kondens i detektionskammaren. Till exempel om brandvarnaren placeras i ett rum där fönster öppnas för ventilation under vintern, nära utgångar, balkongdörrar eller andra platser där det växlar mellan kallt och varmt.	Undvik att montera brandvarnare i rum med snabba temperaturväxlingar eller nära fönster och dörrar som ofta öppnas och stängs. Flytta brandvarnaren till en plats med en mer jämn och stabil temperatur.
Ogynnsam placering. Fel placering i en instabil inomhusmiljö, drag, närhet till elektriska apparater (EMC) och belysning kan orsaka falsklarm.	Placera brandvarnare minst 5 meter från öppna spisar, kaminer eller andra värmeapparater. 2 meter från ventilationskanaler, värmepumpar och luftkonditionering. 1 meter från lampor och lysrör.



CE 19

2797-CPR-632447
NEXA20190005
EN14604:2005/AC:2008
Brandvarnare fr hush llsbruk

Tillverkare:
Nexa Trading AB, Sverige

Prestandadeklarationen (DoP) finns på vår webbplats – www.nexa.se

PRO select

BY NEXA



Model: MSA-866/RF2

OPTICAL SMOKE ALARM with built-in battery and wireless self-learning interconnection

This instruction folder contains important information on correct installation and maintenance of your smoke alarm. Read through the whole folder before installing it, and keep the folder for future reference.

The Nexa MSA-866/RF2 is designed to detect smoke particles and give an early warning if a fire should start (assuming correct placing and maintenance).

TECHNICAL DATA

Battery	3V built-in lithium battery
Battery time	Up to 10 years
Power consumption	< 20 mA on alarm
Radio frequency	433.92 MHz
Range	up to 50 m
Max ERP	10 mW
Alarm signal	85 dB (A) at 3 metres
Operating temperature	0°C – 40°C
Ambient humidity	10 – 90% RH
Interconnection	Radio – max 12 units
Compatible models	GNSP-2236/RF2, MTS-166/RF2, MTS-163/RF2
Sensitivity, smoke	0.65 – 1.52% per 0.3 m obscuration

CHARACTERISTICS

- Optical sensor to detect smouldering fires
- LED indication for Alarm and Voltage
- Test button for operation and alarm
- Silent Function / Pause Button
- Warning for low battery level
- Wireless connection by radio link
- 85 dB alarm signal
- Dust cover included

IMPORTANT

- The radio range may vary depending on the location, the design of the building and the materials used in the building.
- Do not remove or disconnect the batteries to stop false alarms as this will disable the vital function of the smoke alarm. Open windows or ventilate the air around the smoke alarm in order to stop it, and/or press the pause button.
- The smoke alarm is intended for use for use in single-family homes. In multiple-occupancy buildings, each home must be equipped with its own smoke alarms.
- This smoke alarm is not suitable for use in buildings that are not used for residential purposes. The smoke alarm is no substitute for a full alarm system that is required by law or by the fire authorities.
- The smoke alarm detects combustion particles in the air (smoke). It does not react to flames or gas.
- The smoke alarm is designed to emit an alarm signal if a fire is developing.
- The smoke alarm should be tested every week and replaced every ten years.

POSITIONING THE SMOKE ALARM

For the smoke alarm to provide an early warning, it has to be installed in the location where the fire starts. Therefore, Nexa recommends that you install smoke alarms in each room and on all floors.

Single-level home: To achieve minimum protection, position the alarm in the entrance hall between the living areas (including the kitchen) and the sleeping areas. Position it as close as possible to the living areas, and make sure the alarm can be heard by anyone in the bedrooms. See Figure 1, for example:

Multi-storey home: To achieve minimum protection, position and alarm in the stairwell (at ground level) and another alarm above the landing on the top floor, as well as an alarm on the ceiling in the basement at the foot of the stairs. This covers the basement level, but not crawl spaces and unfurnished attics. See the example in Figure 2.

Ceiling installation

Hot smoke rises and spreads, so installing your smoke alarm in a central location on the ceiling is recommended. Avoid areas where air does not circulate, e.g. corners. Also keep it away from objects that may prevent the free flow of air. Position the device at least 30 cm from light fittings or interior fittings that may prevent smoke/heat reaching the detector. Position it at least 1 metre away from the wall. See Figure 3A.

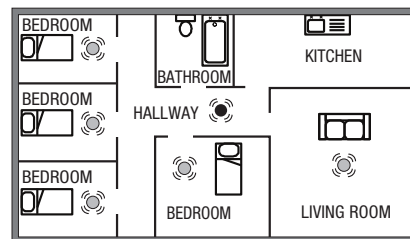


FIGURE 1. Single-level home

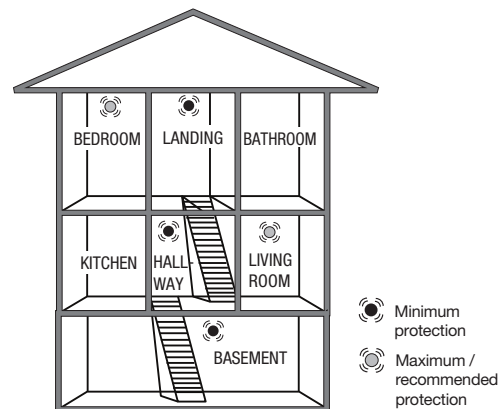


FIGURE 2. Multi-storey home

- Minimum protection
- Maximum / recommended protection

Wall mounting, if ceiling mounting is not possible

Avoid installing the device a long way into a corner. Position the upper edge of the smoke alarm at least 15 cm and no more than 30 cm away from the ceiling. See Figure 3A.

Sloping ceilings

In the case of sloping surfaces or ceilings that move up towards a ridge, the detector must be installed 90 cm from the highest point, measured horizontally, because still air under the ridge may prevent smoke reaching the device. See Figure 3B.

Note: There must be an alarm in every room (except the kitchen, bathroom and garage) to provide recommended/maximum protection. DO NOT POSITION AN ALARM IN THE KITCHEN or BATHROOM as cooking smells or steam may activate the alarm. DO NOT POSITION AN ALARM IN THE GARAGE as there is a risk of it being triggered by exhaust fumes.

LOCATION ON CEILING AND WALL

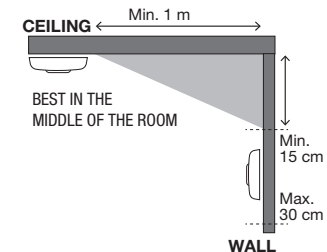


FIGURE 3A

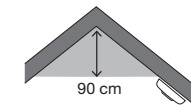


FIGURE 3B

INSTALLATION

1. Test and programme the smoke alarm – see the sections TESTING and PROGRAMMING.
2. Install the mounting plate in a selected location on the ceiling. Take care when positioning your smoke alarm.
3. Place the smoke alarm on the mounting plate and rotate the smoke alarm clockwise until it clicks into place.
4. Press the test button to check that smoke alarm is working correctly.

TESTING

- Test your alarms both before and after installation so as to be sure that they are working.
- Only test your alarms using the test button. Never use a naked flame as this may destroy the smoke alarm.
- Get into the habit of testing your smoke alarms once a week.

TESTING THE SMOKE ALARM

- PRESS and hold down the test button for **3 seconds**, release
- The smoke alarm emits an alarm signal and the red LED flashes rapidly.

PROGRAMMING

MSA-866/RF2 is equipped with transmitters and receivers allowing them to communicate wirelessly with each other and with MTS-166/RF2, MTS-163/RF2 and GNSP-2236/RF2 devices. For this to work, the smoke alarms must be linked together through simple programming.

Select one of the alarms to be your master device and mark it with an M on the back so you can recognise it later on. When programming, the master device transmits a radio code to the other alarms so they link together.

- Fit the smoke alarm's mounting plate temporarily and turn it counterclockwise to activate the battery in the smoke alarms that are to be linked.
- Hold down the test button on the master device for 5 seconds, the LED indicator shines steadily. The master device is now in programming mode for about 30 seconds before returning to normal mode.
- Press and hold the test button in for 2 seconds on the slave unit, when the LED indicator flashes red twice, the connection is completed.

TESTING THE INTERCONNECTION

- PRESS and hold down the test button on the master unit for **5 seconds**, and then release it.

The alarm on the master unit will sound first, and then the alarms on the slave units will sound (may take up to 60 seconds after the alarm on the master unit has sounded).

- Finish the test by pressing the button on the master unit twice in succession.

DELETING PROGRAMMING (resetting)

- PRESS – RELEASE **5 times** on the test button on the device you want to reset.
- Red LED indication flashes to confirm deletion.

OPERATION

- Red LED flashes once a minute, indicating that the battery's status is OK.
- On alarm, the device emits a loud pulsating signal and the red LED flashes rapidly.
- On low battery level, the smoke alarm emits a short signal once a minute.
- Interlinked smoke alarms emit an acoustic signal once an hour if any of the devices has a flat battery that needs replacing.

PAUSE FUNCTION

The smoke alarm has a combined button for the test and pause functions. You can use the pause function to stop the alarm signal if the alarm is triggered due to a false alarm. The pause function is activated by holding down the test/pause button for 1 second while the device is emitting an alarm.

The alarm will stop for 10 minutes and, during the period, the red LED flashes every 10 seconds. The smoke alarm is reset to normal sensitivity after the end of the 10-minute pause period.

If necessary, press the pause button again to pause the alarm again.

SILENT FUNCTION

Silence function means when the alarm is low battery or fault alarm, end-user can silence the alarm for 10 hours by pressing the test button for 2-3 seconds. So, if this happens at night, the end-user can silence the alarm and wait until morning to change the battery.

LOW BATTERY LEVEL

If the smoke alarm sounds with a short beep once every 40 seconds, the battery is running flat and should be replaced immediately. This warning of low voltage is produced for at least 30 days.

Note: The battery is sealed and cannot be changed. The entire smoke alarm must be replaced.

COMMON CAUSES AND HOW TO AVOID FALSE ALARMS

Smoke alarms detect and react to smoke particles in the air. These smoke particles are what cause the smoke alarm to sound. This function means that the smoke alarm may also react to dust particles, moisture or other particles in the form of pollen, insects, etc. These factors frequently cause false alarms.

SMOKE ALARM WARRANTY

This smoke alarm has a ten year limited warranty against manufacturing faults. (Valid from the date of purchase.) The warranty liability is limited to the value of a corresponding smoke alarm. Defective smoke alarms must be returned to the dealer together with a description of the problem. Compensation of a new smoke alarm of the same or an equivalent type will be given in the event of an approved complaint. A receipt confirming the date of purchase must be shown when submitting a complaint.

MAINTENANCE AND CLEANING

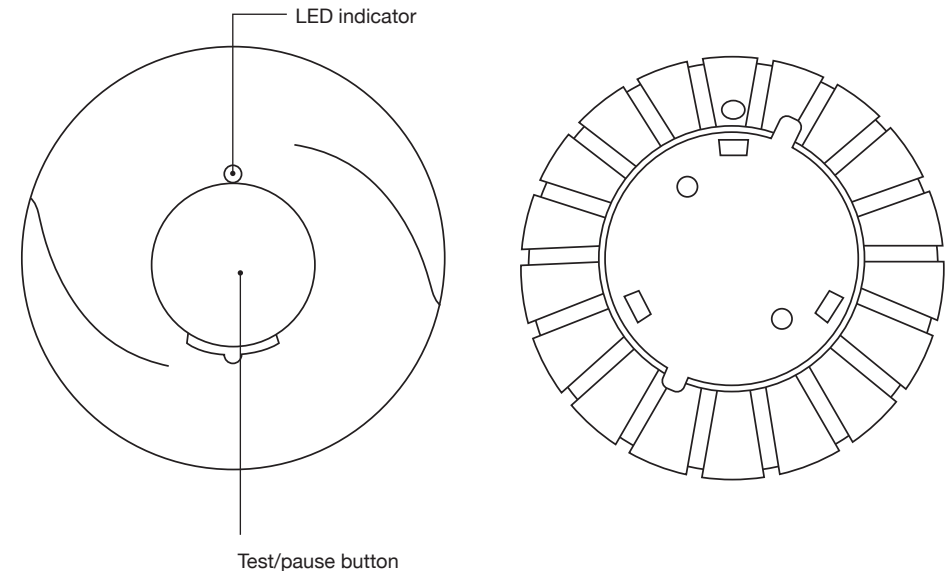
The smoke alarm should be cleaned regularly, and at least twice a year. Clean your smoke alarm by vacuuming externally along the opening to the optical chamber to remove any dust or dirt.

IMPORTANT: Do not try to open the smoke alarm to clean inside as this will invalidate your warranty.

RECYCLING

- The device mainly comprises materials that can be recycled.
- Do not dispose of the packaging, device and packaging contents with household waste without following applicable provisions.
- This product must be recycled according to EU Directive 2002/96/EC on waste from electrical and electronic equipment (WEEE).
- For more information, phone your dealer or the local authority responsible for waste disposal.

FAULT SOURCE	REMEDY
Steam and moisture. A false alarm may be triggered if the smoke alarm is positioned too close to a bathroom, laundry room or other areas where ambient humidity is high.	Position the smoke alarm at least 2 metres away from the bathroom, laundry room or other locations where ambient humidity may be high.
Dust and dirt. The smoke alarm will attract a certain amount of dust and pollen particles as the air passes freely through the detection chamber. This may lead to false alarms. The smoke alarm may also become more sensitive on account of this, which may result in unwanted alarms.	Vacuum the smoke alarm regularly, use a plastic nozzle so as not to damage the electronics. Avoid installing smoke alarms in locations where there is a lot of dust and dirt. Ideally, place a "hood" over the smoke alarm or remove it entirely while you are carrying out renovations at home.
Draughts, dust and air flows. False alarms may be caused if the smoke alarm is placed too close to doors, windows, ventilation systems, fans, air ducts, heat pumps and suchlike. This may cause dust particles to fly up and into the detection chamber.	Do not install smoke alarms in draughty locations or close to windows or doors, ventilation, fans, air ducts, heat pumps and suchlike. Find a better location for your smoke alarm, further away from draughts and air flows.
Temperature variations may cause condensation in the detection chamber – if the smoke alarm is placed in a room where windows are opened for ventilation in winter, for example, or close to exits, balcony doors or other locations where conditions switch between hot and cold.	Avoid installing smoke alarms in rooms where the temperature changes rapidly or close to windows or doors that are opened and closed frequently. Move the smoke alarm to a location where the temperature is more consistent and stable.
Adverse location. Positioning the smoke alarm incorrectly in an unstable indoor environment may lead to false alarms due to draughts, close proximity to electrical devices (EMC) and lighting.	Position smoke alarms at least 5 metres away from fireplaces, stoves or other heaters. 2 metres away from ventilation ducts, heat pumps and air conditioning. 1 metre away from lamps and fluorescent tubes.



2797-CPR-632447
NEXA20190005
EN14604:2005/AC:2008
Brandvareare fr hush lsbruk

Manufacturer:
Nexa Trading AB, Sweden

The Declaration of Performance
(DoP) can be found on our
website – www.nexa.se

PRO select

BY NEXA



Modell: MSA-866/RF2

OPTISK BRANNVARSLER med innebygd batteri og trådløs, selvlærende sammenkobling

Denne bruksanvisningen inneholder viktig informasjon om hvordan du installerer og håndterer brannvarsleren på riktig måte. Les gjennom hele bruksanvisning for installasjon, og ta vare på den for fremtidig referanse.

Nexa brannvarslere MSA-866/RF2 er konstruert for å registrere røykpartikler og gi tidlig varsel hvis det skulle oppstå brann (forutsatt riktig plassering og vedlikehold).

TEKNISKE SPESIFIKASJONER

Batteri	3 V innebygd litiumbatteri
Batteritid	Opptil 10 år
Strømforbruk	< 20 mA ved alarm
Radiofrekvens	433,92 MHz
Rekkevidde	opptil 50 m
Maks. ERP	10 mW
Alarmsignal	85 dB (A) ved 3 meter
Driftstemperatur	0–40 °C
Luftfuktighet	10–90 % RH
Sammenkobling	Radio – maks 12 enheter
Kompatible modeller	GNSP-2236/RF2, MTS-166/RF2, MTS-163/RF2
Sensitivitet røyk	0,65–1,52 % per 0,3 m formørkelse

EGENSKAPER

- Optisk sensor som detekterer glødende branner
- LED-indikator for alarm og spenning
- Testknapp for drift og alarm
- Stillefunksjon/pauseknapp
- Advarsel for lavt batterinivå
- Trådløs sammenkobling med radioforbindelse
- 85 dB alarmsignal
- Støvbeskyttelse følger med

VIKTIG

- Radiorekkevidden kan variere avhengig av plassering, bygningens utforming og byggematerialene.
- Ikke fjern eller koble fra batteriene for å stoppe falske alarmer, da det vil føre til at brannvarslere's viktige funksjon går tapt. Åpne vinduer eller ventiler luften rundt brannvarsleren for å stoppe alarmen, og/eller trykk på pauseknappen.
- Brannvarsleren er beregnet på eneboliger. I bygninger med flere boliger skal hver bolig utstyres med egne brannvarslere.
- Denne brannvarsleren er ikke egnet for bruk i bygninger som ikke brukes til boligformål. Brannvarsleren er ikke en erstatning for et fullverdig alarmsystem som kreves ifølge loven eller av brannvernmyndighetene.
- Brannvarsleren oppdager forbrenningspartikler i luften (røyk). Den reagerer ikke på flammer eller gass.
- Brannvarsleren er utformet for å avgi en alarm hvis en brann er under utvikling.
- Brannvarsleren skal testes hver uke og byttes ut hvert tidende år.

PLASSERING AV BRANNVARSLEREN

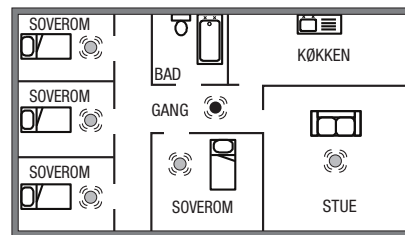
En forutsetning for at brannvarsleren skal kunne varsle tidlig er at den er installert der brannen oppstår. Nexa anbefaler derfor at du installerer en brannvarslere i hvert rom og i alle etasjer.

Enetasjes bolig: For å få et minimumsnivå av beskyttelse plasseres alarmen i inngangspartiet mellom oppholdsrommene (inkludert kjøkkenet) og soverommene. Plasser den så nær oppholdsrommene som mulig, og sørg for at alarmen kan høres når du oppholder deg i soverommene. Se eksempel i figur 1.

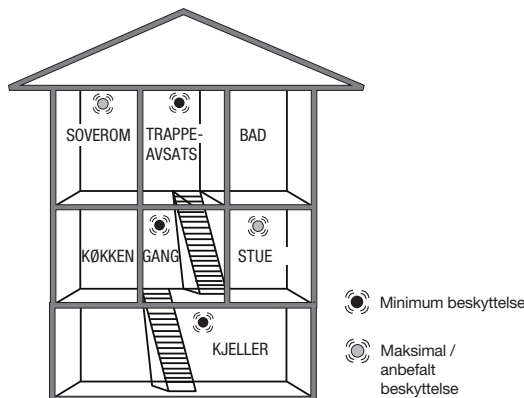
Bolig med flere etasjer: For å få et minimumsnivå av beskyttelse plasseres én alarm i trappehuset (inngangsnivå) og ytterligere én alarm over trappeavsatsen i øverste etasje, samt én alarm i taket i kjelleren ved foten av trappen. Dette dekker kjelleren, men ikke krypkjeller og uinnredede loftsrom. Se eksempel i figur 2.

Montering i taket

Ettersom varm røyk stiger og spres, anbefales det at du monterer den på et sentralt sted i taket. Unngå områder der luften ikke sirkulerer, f.eks. i hjørner. Hold den dessuten unna gjenstander som kan hindre fri luftstrøm. Plasser enheten minst 30 cm fra lysarmaturer eller interiørdetaljer som kan hindre røyk/varme i å nå frem til detektoren. Plasser den minst 1 meter fra veggen. Se figur 3A.



FIGUR 1. Enetasjes bolig



FIGUR 2. Bolig med flere etasjer

Veggmontering når montering i tak ikke er mulig

Unngå å montere enheten langt inne i et hjørne. Plasser brannvarslere's øvre kant minst 15 cm og maksimalt 30 cm fra taket. Se figur 3A.

I skrånende tak

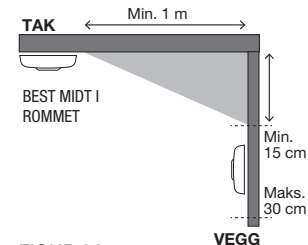
På overflater som skråner eller tak som går opp i møne, skal detektoren monteres 90 cm fra høyeste punkt målt horisontalt, fordi stillestående luft under mønet kan hindre røyk fra å nå enheten. Se figur 3B.

OBS! For anbefalt/maksimal beskyttelse skal det monteres en alarm i hvert rom (unntatt kjøkken, bad og garasje). IKKE Plasser EN ALARM I KJØKKENET eller på BADET, da matos eller damp kan aktivere alarmen. IKKE Plasser EN ALARM I GARASJEN, da det er fare for at eksos vil aktivere den.

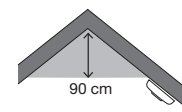
MONTERING

1. Test og programmer brannvarsleren, se avsnittene TESTE og PROGRAMMERE.
2. Installer monteringsplaten på valgt sted i taket. Vær nøye med plasseringen av brannvarsleren.
3. Plasser brannvarsleren mot monteringsplaten, og vri brannvarsleren mot klokken til den klikker på plass.
4. Trykk på testknappen for å kontrollere at brannvarsleren fungerer som den skal.

PLASSERING I TAK OG PÅ VEGG



FIGUR 3A



FIGUR 3B

TESTE

- Test både før og etter installasjon for å være sikker på at den fungerer.
- Teste kun med testknappen. Bruk aldri åpen ild, da dette kan skade brannvarsleren.
- Test brannvarslere rutinemessig 1 gang/uke.

TESTE BRANNVARSLEREN

- TRYKK på og hold inne testknappen i **3 sekunder**, slipp.
- Brannvarsleren avgir et alarmsignal, og rød LED-indikator blinker fort.

PROGRAMMERE

MSA-866/RF2 er utstyrt med sendere og mottakere for å kunne kommunisere trådløst med hverandre og med MTS-166/RF2, MTS-163/RF2 og GNSP-2236/RF2. For at dette skal fungere, må brannvarslere kobles sammen med en enkel programmering.

Velg én av brannvarslere som hovedenhet, og merk den med en M på baksiden slik at du finner den igjen på et senere tidspunkt. Ved programmeringen sender hovedenheten ut en radiokode til de andre brannvarslere slik at de kobles sammen.

- Monter brannvarslere's festeplate midlertidig, og dreid den mot klokken for å aktivere batteriet i brannvarslere som skal sammenkobles.
- Trykk på og hold inne hovedenhetens testknapp i 5 sekunder, til LED-indikasjonen lyser kontinuerlig. Hovedenheten er nå i programmeringsmodus i ca. 30 sekunder før den går tilbake til normalmodus.
- Trykk på og hold inne testknappen i 2 sekunder på underenheten. Når LED-indikatoren blinker rødt 2 ganger, er sammenkoblingen utført.

TESTE SAMMENKOBLINGEN

- TRYKK på og hold inne testknappen på hovedenheten i **5 sekunder**. Slipp den.
- Alarmen på hovedenheten lyder først, og deretter lyder underenheten (kan ta opptil 60 sekunder etter at hovedenheten lyder).
- Avslutt testen ved å trykke 2 ganger på hovedenheten.

SLETTE PROGRAMMERING (tilbakestilling)

- TRYKK – SLIPP **5 ganger** på testknappen på enheten du vil tilbakestille.
- Rød LED-indikator blinker for å bekrefte sletting.

DRIFT

- Rød LED blinker én gang/minutt for å vise at batteriets status er OK.
- Ved alarm avgir enheten et høyt pulserende signal, og den røde LED-en blinker fort.
- Ved lavt batterinivå avgir brannvarsleren et kort signal én gang/minutt.
- Sammenkoblede brannvarslere avgir et akustisk signal én gang/time hvis en av enhetene har et utladet batteri og må erstattes.

PAUSEFUNKSJON

Brannvarsleren har en kombinert knapp for test- og pausefunksjon. Med pausefunksjonen kan du stoppe alarmsignalet hvis brannvarsleren utløses på grunn av en falsk alarm. Pausefunksjonen aktiveres ved å trykke inn test-/pauseknappen i 1 sekund når en enhet avgir en alarm. Alarmen kommer til å stoppes i 10 minutter, og i denne perioden blinker den røde LED-en hvert 10. sekund. Brannvarsleren vil bli tilbakestilt til normal følsomhet etter at pauseperioden på 10 minutter har utløpt. Ved behov trykker du inn pauseknappen igjen for å sette alarmen på pause på nytt.

STILLEFUNKSJON

Når alarmen har lite batteri eller feilalarmer, kan alarmen stilles i 10 timer ved å trykke på testknappen i 2-3 sekunder. Så hvis dette skjer om natten, kan du midlertidig stille alarmen og vente til morgen med å skifte batteri.

LAVT BATTERINIVÅ

Hvis brannvarsleren avgir et kort pip én gang hvert 40. sekund, holder batteriet på å gå tomt, og brannvarsleren skal da skiftes ut umiddelbart. Denne advarselen om lav spenning gis i minst 30 dager.
OBS! Batteriet er forseglet og kan ikke skiftes ut. Hele brannvarsleren må skiftes ut.

VANLIGE ÅRSAKER OG HVORDAN FALSK ALARM SKAL UNNGÅS

En brannvarsler detekterer og reagerer på røykpartikler i luften. Røykpartiklene får brannvarsleren til å utløse en alarm. Denne funksjonen innebærer at brannvarsleren også reagerer på støvpartikler, fuktighet eller andre partikler i form av pollen, insekter, m.m. Disse faktorene er som oftest årsaken til en falsk alarm.

BRANNVARSLERENS GARANTI

Denne brannvarsleren har en begrenset garanti på 10 år mot produksjonsfeil. (Gjelder fra kjøpsdatoen.) Garantiansvaret er begrenset til verdien av en tilsvarende brannvarsler. Defekte brannvarslere skal leveres tilbake til forhandleren sammen med en beskrivelse av problemet. Godkjent reklamasjon erstattes med en ny brannvarsler av samme eller likeverdig type. Ved reklamasjon må det fremvises en kvittering som bekrefte kjøpsdatoen.

VEDLIKEHOLD OG RENGJØRING

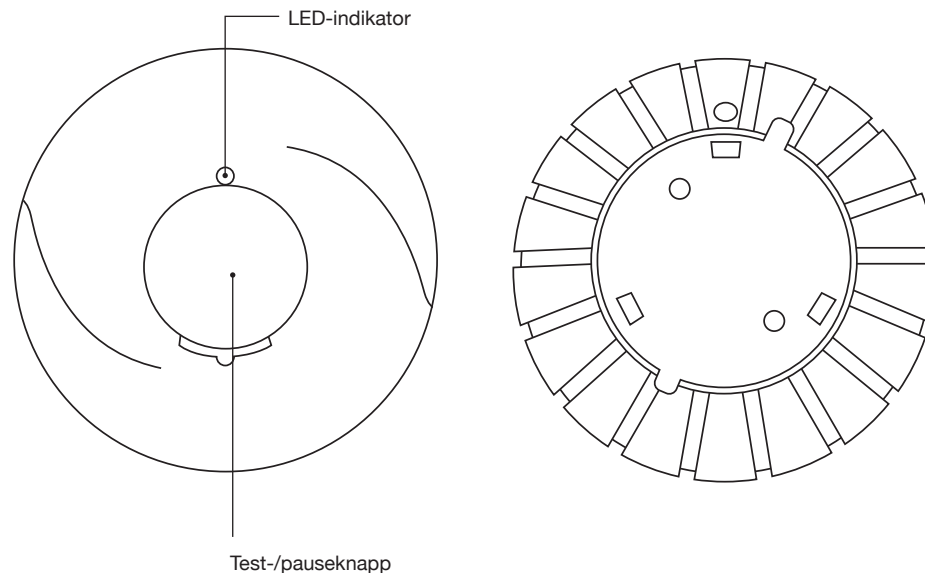
Brannvarsleren skal rengjøres regelmessig og minst to ganger i året. Rengjør brannvarsleren ved å støvsuge utvendig langs åpningen mot det optiske kammeret slik at støv og smuss forsvinner.

VIKTIG: Ikke prøv å åpne brannvarsleren for å rengjøre den innvendig, da det vil føre til at garantien blir ugyldig.

GJENVINNING

- Enheten består hovedsakelig av materialer som kan gjenvinnes.
- Ikke kast emballasjen, enheten og innholdet i emballasjen sammen med husholdningsavfallet, men følg gjeldende bestemmelser.
- I henhold til EU-direktiv 2002/96/EF om avfall fra elektrisk og elektronisk utstyr (WEEE), skal dette produktet resirkuleres.
- Hvis du ønsker mer informasjon, kan du ringe forhandleren eller den lokale myndigheten som er ansvarlig for avfallshåndtering

FEILKILDE	TILTAK
Damp og fuktighet. Det kan oppstå en falsk alarm hvis brannvarsleren er plassert for nær bad, vaskerom eller andre steder med høy luftfuktighet.	Plasser brannvarsleren minst 2 meter fra bad, vaskerom eller andre steder der høy luftfuktighet kan forekomme.
Støv og smuss. Ettersom luften passerer fritt gjennom deteksjonskammeret, vil brannvarsleren trekke til seg en del støv og pollenpartikler. Dette kan føre til en falsk alarm. Brannvarsleren kan også bli mer følsom pga. dette, noe som kan føre til uønsket alarm.	Støvsug brannvarsleren regelmessig, bruk et munnstykke av plast slik at elektronikken ikke blir skadet. Unngå å montere brannvarslerne på steder med mye støv og smuss. Sett gjerne en "hette" over brannvarsleren, eller fjern den fullstendig, når du skal utføre oppussingsarbeid i hjemmet.
Trekk, støv og luftstrømmer. En falsk alarm kan skyldes at brannvarsleren er plassert for nær dører, vinduer, ventilasjonssystemer, vifter, luftkanaler, varmpumper eller lignende. Dette kan føre til at støvpartikler virvles opp og inn i deteksjonskammeret.	Brannvarslere skal ikke installeres der det er trekk, i nærheten av vinduer og dører, ventilasjon, vifter, luftkanaler, varmpumper eller lignende. Finn en bedre plassering for brannvarsleren, lenger unna trekk og luftstrømmer.
Temperaturvariasjoner kan føre til kondens i deteksjonskammeret. For eksempel hvis brannvarsleren plasseres i et rom der vinduet åpnes for utlufting om vinteren, nær utganger, balkongdører eller steder der temperaturen veksler mellom varm og kald.	Unngå å montere brannvarslere i rom med raske temperaturvekslinger eller nær vinduer og dører som ofte åpnes og lukkes. Flytt brannvarsleren til et sted med en jevnere og mer stabil temperatur.
Ufordelaktig plassering. Feil plassering i et ustabil innendørs-miljø, trekk, nær elektriske apparater (EMC) og belysning kan føre til en falsk alarm.	Plasser brannvarslere minst 5 meter fra peiser, ovner eller andre varmeapparater. 2 meter fra ventilasjonskanaler, varmpumper og klimaanlegg. 1 meter fra lamper og lysrør.



CE19

2797-CPR-632447
NEXA20190005
EN14604:2005/AC:2008
Brandvarnare fr hush llbruk

Produsent:
Nexa Trading AB, Sverige

Ytelseserklæringen (DoP) er
tilgjengelig på nettsiden
vår – www.nexa.se