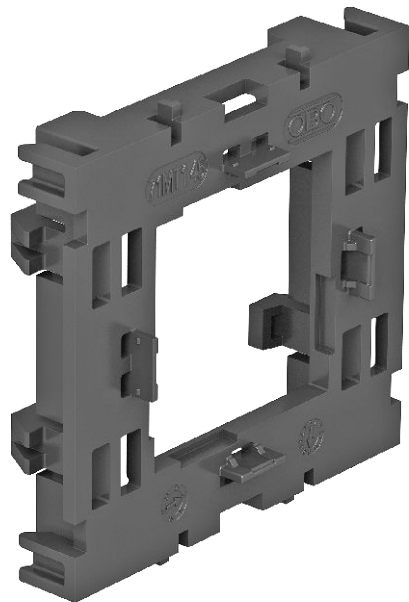


# Teknisk datablad

## Monteringsholder, enkel, for Modul 45®

Art.nr. 6288572



Frontfestet monteringsholder for Modul 45-datateknikkssystemer og Modul 45connect jordede stikkontakter med Wieland-tilkobling.



**PA** polyamid

### Stamdata

Art.nr.	6288572
Type	71MT1 45
Dimensjon	71x76x21
Farge	lysegrå
RAL-nummer	7035
Materiale	Polyamid
Materiale kortnavn	PA
Minste salgsenhet	10,00 Stykk
Vekt	2,00 kg/100 stk.

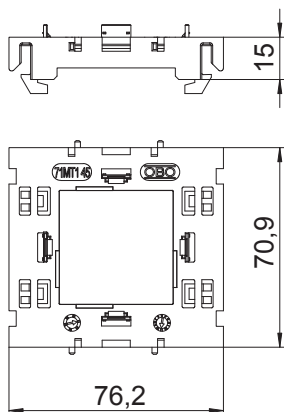
# Teknisk datablad

## Monteringsholder, enkel, for Modul 45®

Art.nr. 6288572



### Tekniske data



Antall enheter	1,00
Utførelse	åpen
Monteringsspor	øvrige
Type enhet	Datateknikk
Halogenfri	<input checked="" type="checkbox"/>
Med tilkoblingsrom	<input type="checkbox"/>
Monteringstype boks	Front
Monteringstype installasjonsenhet	gå i lås
Strekkavlastningsmulighet	<input type="checkbox"/>