

Robust varmekvifte for bærbar bruk

Tiger er en serie robuste og kompakte varmekvifter for profesjonelle med høye krav. Tiger varmekvifte er bærbare. Tiger 2-9 kW er beregnet på å varme opp og tørke områder som garasjer, verksteder og butikker. Tiger 15, 20 og 30 kW er ideelle til oppvarming og tørking av større lokaler som industrilokaler og verksteder der det kreves høyere effekt.

Komfort

Fricos varmekvifter er svært stillegående og gir raskt komfortabel oppvarming. Med en bærbar varmekvifte er det enkelt å flytte seg og ta med varmen dit det er nødvendig.

Drift og økonomi

Fricos varmekvifter har lang levetid og gir rask og effektiv oppvarming til en lav kostnad. En bærbar varmekvifte gir god personlig komfort uten at hele lokalet må varmes opp, noe som holder oppvarmingskostnadene lave.

Design

Tiger varmekvifte har en kompakt og solid stålplatedesign med rød finish. Den kraftige rørformede rammen fungerer som et velbalansert og ergonomisk bærehåndtak. Designet beskytter mot støt og vibrasjoner og gjør det mulig for bruk i krevende miljøer.



Produktspesifikasjoner

- Varmeluftsviften Tiger fås i en rekke design, med en effekt på 2-30 kW.
- Tiger 2-3 kW (230V~) har en kabel med plugg for tilkobling til jordet stikkontakt.
- Tiger 3-9 kW (400V3N~) har et 230V uttak på baksiden for enkel tilkobling av for eksempel lys eller en lader for trådløst verktøy.
- Lavt lydnivå
- Integrert termostat med innstillingsområde +5 - +35 °C og effektvelger.
- Svært pålitelig og beskyttet mot støt og vibrasjoner.

Varmluftsvifte Tiger 2-9 (IP44)

Art. nr	Type	EL-nr	Effekttrinn	Luftstrøm	Lyd- effekt* ¹	Lyd- trykk* ²	Δt * ³	Spenning	Strøm	HxBxD	Vekt
			[kW]	[m ³ /h]	[dB(A)]	[dB(A)]					
271734	TIG21	49 274 36	0/2	240	47	33	25	230V~	8,1	450x290x390	5,7
271737	TIG31	49 274 37	0/2/3	280	57	42	32	230V~	13	450x290x390	6,0
271740	TIG3323	49 274 39	0/1,5/3	280	57	42	32	230V3~	7,6	450x290x390	6,3
271738	TIG33	49 274 38	0/1,5/3	280	57	42	32	400V3N~* ⁴	4,4	450x290x390	6,3
271747	TIG5323	49 274 41	0/2,5/5	480	56	42	32	230V3~	14,5	450x290x390	6,7
271743	TIG53	49 274 40	0/2,5/5	480	56	42	32	400V3N~* ⁴	7,2	450x290x390	6,7
271751	TIG9323	49 274 43	0/4,5/9	720	65	51	38	230V3~	26	530x350x480	10
271748	TIG93	49 274 42	0/4,5/9	720	65	51	38	400V3N~* ⁴	13	530x350x480	10

*¹) Målinger av lydeffekt (L_{WA}) i henhold til ISO 27327-2: 2014, Installasjon type E.

*²) Lydtrykk (L_{pA}). Betingelser: Avstand til aggregat 3 meter. Retningsfaktor: 2. Ekvivalent absorpsjonsareal: 200 m².

*³) Δt = temperaturøkning på gjennomstrømmende luft ved maksimal varmeeffekt.

*⁴) Finnes også uten nullleder og har da typebetegnelse TIG33-0, TIG53-0 og TIG93-0. Disse modellene har ikke 230 V uttak på baksiden og er utstyrt med P416-6-kontakter.

Varmluftsvifte Tiger 15 (IP44)

Art. nr	Type	EL-nr	Effekttrinn	Luftstrøm	Lyd- effekt* ¹	Lyd- trykk* ²	Δt * ³	Spenning	Strøm	HxBxD	Vekt
			[kW]	[m ³ /h]	[dB(A)]	[dB(A)]					
271753	TIG15323	49 274 44	0/7,5/15	1120	66	52	41	230V3~	37,5	510x410x530	16
271752	TIG153-0		0/7,5/15	1120	66	52	41	400V3~	22	510x410x530	16

*¹) Målinger av lydeffekt (L_{WA}) i henhold til ISO 27327-2: 2014, Installasjon type E.

*²) Lydtrykk (L_{pA}). Betingelser: Avstand til aggregat 3 meter. Retningsfaktor: 2. Ekvivalent absorpsjonsareal: 200 m².

*³) Δt = temperaturøkning på gjennomstrømmende luft ved maksimal varmeeffekt.

Varmluftsvifte Tiger 20-30 (IP44)

Art. nr	Type	EL-nr	Effekttrinn	Luftstrøm	Lyd- effekt* ¹	Lyd- trykk* ²	Δt * ³	Spenning	Strøm	HxBxD	Vekt
			[kW]	[m ³ /h]	[dB(A)]	[dB(A)]					
3122	P2023	49 307 29	0/10/20	1900/2600	74	60	31/23	230V3~	50	590x630x600	26
271754	TIG203-0		0/10/20	1950/2400	75	54/61	31/26	400V3~	29	590x630x600	26
3124	P3023	49 307 31	0/10/20/30	1900/2600	66	52	47/34	230V3~	75	590x630x600	30
271758	TIG303-0		0/10/20/30	1950/2400	75	54/61	47/38	400V3~	44	590x630x600	30
3198	P3053	49 360 08	0/7,5/15/23 0/10/20/30	1900/2600	75	42/60	36/26 47/34	440V3~* ⁴ 500V3~	31 35	590x630x600	30

*¹) Målinger av lydeffekt (L_{WA}) i henhold til ISO 27327-2: 2014, Installasjon type E.

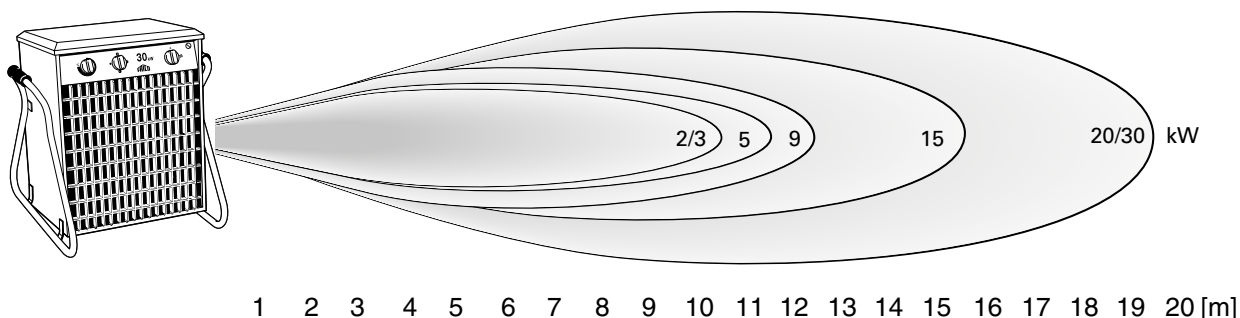
*²) Lydtrykk (L_{pA}). Betingelser: Avstand til aggregat 3 meter. Retningsfaktor: 2. Ekvivalent absorpsjonsareal: 200 m². Ved lav/høy luftmengde.

*³) Δt = temperaturøkning på gjennomstrømmende luft ved maksimal varmeeffekt og lav/høy luftmengde.

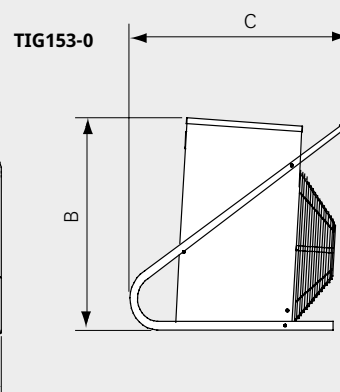
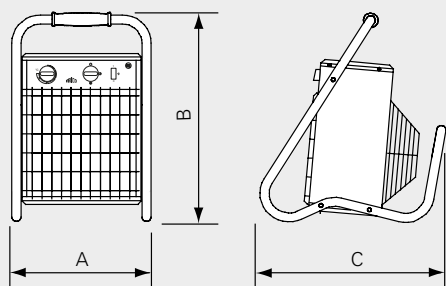
*⁴) Omkoblingsbar.

Produsert i Sverige med et korrosjonsbestandig hus laget av varmgalvanisert sinkplate og pulverbelagte stålplater. Farge: rød, RAL 3020. Farge på gitter: grå, RAL 7046.

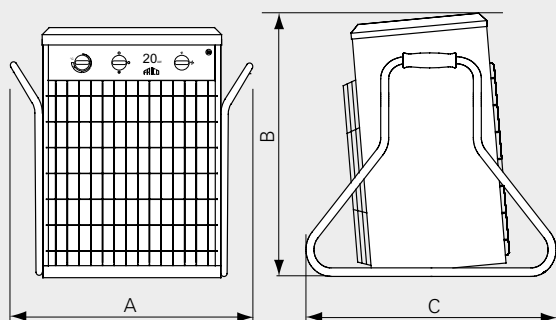
Kastelengde



TIG21, TIG31, TIG33, TIG51, TIG53, TIG93

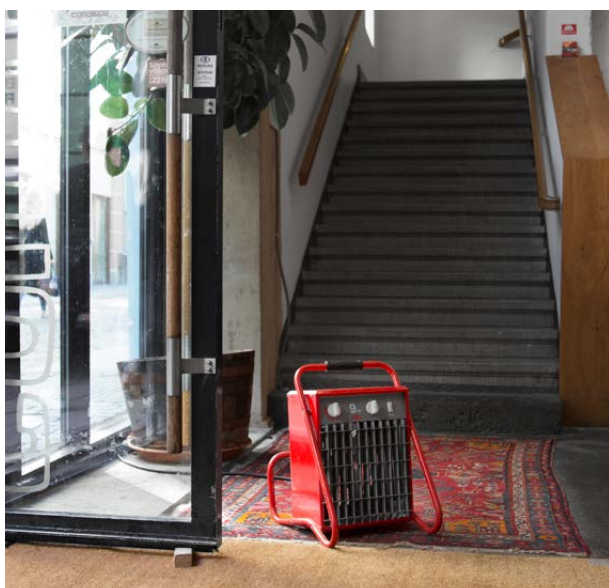


TIG203-0, TIG303-0, P305

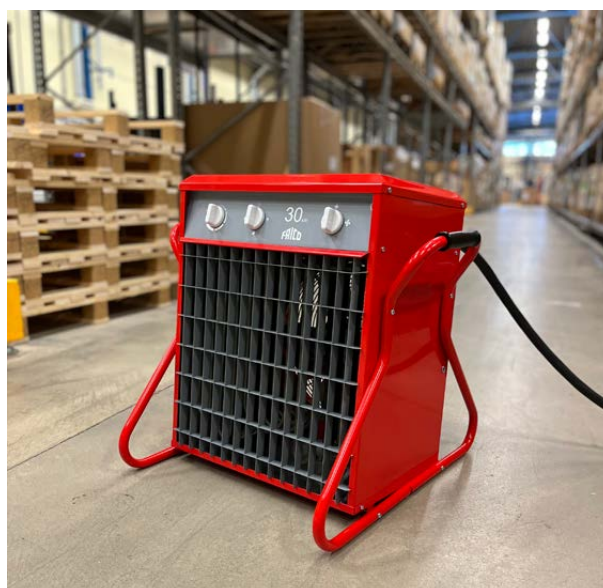


	A [mm]	B [mm]	C [mm]
TIG21, TIG31, TIG33, TIG51, TIG53	290	450	390
TIG93	350	530	480
TIG153-0	410	510	530
TIG203-0, TIG303-0 P305	630	590	600

CE



En bærbar varmer er enkel å flytte og gir raskt varme der det er behov for den. Den kraftige rørformede rammen fungerer som et velbalansert og ergonomisk bærehåndtak.



Den robuste og bærbare utførelsen kombinert med en effekt opp til og med 30 kw gjør Tiger viftene uslåelige i tøffe miljøer der man trenger tilfeldig oppvarming.



Montering og tilkobling

Montering

Tiger er beregnet for bærbar bruk. 2–15 kW-modellene kan enkelt henges på veggen, slik at de er ute av veien når de ikke er i bruk. Veggkonsoll er tilgjengelig som ekstrautstyr.

Tilkobling

Tiger varmevifte er utstyrt med en 1,8 meter lang tilkoblingskabel.

- TIG21 og TIG31 har ledninger med plugg for tilkobling til jordede stikkontakter.
- TIG33(23), TIG53(23), TIG93(23), TIG153-0 og TIG203-0 har alle montert IEC60309-plugg på tilkoblingskabelen. På baksiden av TIG33, TIG53 og TIG93 er det en 230V-stikkontakt av type F. Stikkontakten gjør det mulig å koble til for eksempel lys eller en lader for trådløst verktøy. Produkter med 230V-stikkontakt av type E er også tilgjengelig for bestilling.
- TIG15323, P2023, P3023, TIG303-0 og P305 er utstyrt med en kabel uten plugg. P305 kan kobles til både 440V3~ og 500V3~.

Type	Plugg
TIG21, TIG31	CEE7
TIG33, TIG53, TIG93	CP416-6
TIG3323, TIG5323	CP316-9
TIG9323	CP332-9
TIG153-0, TIG203-0	CP432-6
TIG15323, P2023, P3023, TIG303-0, P305	Uten plugg

Se håndboken og www.frico.net. for effektdiagrammer, koblingskjemaer samt annen teknisk informasjon.

Den kraftige rørformede rammen fungerer som et velbalansert og ergonomisk bærehåndtak.

Stikkontakten på 230 V på baksiden av Tiger 3–9 kW (400 V 3N~) muliggjør enkel tilkobling av f.eks. belysning eller en lader for trådløse verktøy.

Motoren er beskyttet av rammen som også kan brukes til midlertidig veggmontering.



Utblåsingsgitteret på Tiger leder luften slik at varmen beveger seg lengre og gir effektiv varme selv ved lave luftmengder.

Rammen sørger for at varmluftsviften ikke kan komme for nær en vegg og skape farlig høye temperaturer på overflaten.

Tiger

Regulering og tilbehør

Regulering

Tiger, 2-9 kW

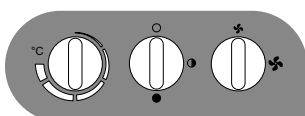
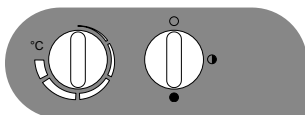
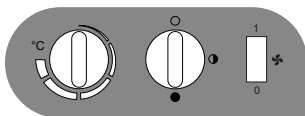
Den innebygde termostaten regulerer både vifte og varme, alternativt bare varmen. Valget gjøres med funksjonsvelgeren. I alternativ 2 blåser viften kontinuerlig og termostaten styrer kun effekten. Termostats arbeidsområde er +5 - +35 °C. Effekten kan velges med effektvelgeren.

Tiger, 15 kW

Den interne termostats arbeidsområde er +5 - +35 °C. Effekten kan velges med effektvelgeren.

Tiger, 20 og 30 kW

Den innebygde termostats arbeidsområde er +5 - +35 °C. Effekten kan velges med effektvelgeren. Funksjonsvelgeren har to ulike turtallsstillinger.



Tilbehør

Artikkelnummer	Type	Beskrivelse	HxBxD [mm]
220400	LT22406	Veggkonsoll for lagring av Tiger 2-15 kW	45x128x40



Varmluftsviften Tiger fås i en rekke design, med en effekt på 2-30 kW.