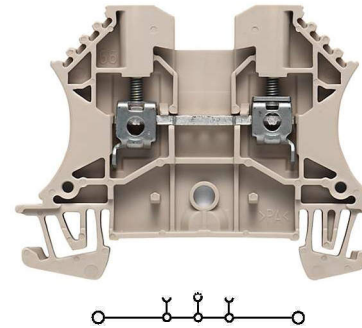


3039102000

WDU 2,5

Artikkelnr.: : 3039102000
El.nr.: : 12 688 00
Type: : WDU 2,5
Beskrivelse: : Gjennomgangsklemme,
 Merketverrsnitt: 2.5 mm²,
 Tilkoblingstype: Skru tilkobling,
 Isolasjonsmateriale: Wemid,
 Farge på Isolasjonsmateriale: Beige,
 Installasjon: TS 35



Tilkobling:	Screwed
Leverandørs betegnelse:	WDU 2.5
Leverandørens vare nr.:	1020000000
Engelsk beskrivelse:	W-Series, Feed-through terminal, Rated cross-section: 2.5 mm ² , Screw connection, Direct mounting
EAN:	4008190099633
Pakningstr.:	100 ST
ATEX sertifikat nr:	KEMA98ATEX1683U
ATEX spenning:	690 V
ATEX strøm:	21 A
ATEX tverrsnitt:	2.5 mm ²
EN60079-7 merking:	Ex e II
ATEX merking:	II 2 G D
IEC tverrsnitt:	2.5 mm ²
IEC spenning:	800 V
Målestøtspenning:	8 kV
IEC strøm:	24 A
Maks strøm:	32 A
Norm:	IEC 60947-7-1
Forurensningsgrad:	3
Avisoleringslengde:	10 mm
Skutrekkerblad:	0.6 x 3.5 mm
Tilkoblings tverrsnitt (min):	0.05 mm ²
Tilkoblings tverrsnitt (maks):	4 mm ²
Klemskrue:	M 2.5
Tiltrek. Moment:	0.4 Nm
Tiltrek. Moment max.:	0.8 Nm
Målepinne:	A3
Enleder (min) Hoved:	0.5 mm ²
Enleder (max) Hoved:	4 mm ²
Flertråd (min) Hoved:	1.5 mm ²

Flertråd (max) Hoved:	4 mm ²
Fleksibel (max) Hoved:	4 mm ²
Fleksibel (min) Hoved:	0.5 mm ²
Fleksibel m.endehylse (max) Hoved:	2.5 mm ²
Installsjonstips:	Direct mounting
CSA spenning:	600 V
CSA strøm:	20 A
CSA tverrsnitt(maks):	12 AWG
CSA tverrsnitt(min):	26 AWG
UL spenning:	600 V
UL strøm:	25 A
UL tverrsnitt(maks):	12 AWG
UL tverrsnitt(min):	30 AWG
Brennbarhetsgrad:	V-0
Tilkoblingstype:	Screw connection
Montasjeskinne:	TS 35
Godkjenninger:	BURVER; CE; CSA; CSAEX; CURUSEX; DETNORVER; GERMLLOYD; GOSTEX; GOSTME25; IECEXULD; KEMAATEX; KEMAKEUR; LLOYDSREG; MARITREG; NEMKO; UR
ROHS:	Conform
Lengde:	60 mm
Bredde:	5.1 mm
Vekt:	8.03 g
Høyde:	47 mm
eClass 6.2:	27-14-11-20
Fleksibel (min) to ledere samme tver.:	0.5 mm ²
Fleksibel (max) to ledere samme tver.:	1.5 mm ²
Fleksibel m. endehylse(min) to ledere samme tver.:	0.5 mm ²
Fleksibel m. endehylse(max) to ledere samme tver.:	1.5 mm ²