

Motorvernbytere PKZM 4

Motorvernbyter

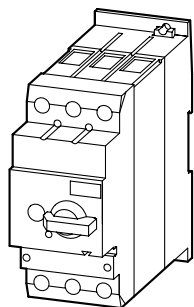
Termisk 55...63 Irm: 882 A
 PKZM4-63 - 4355163

Tekniskinformasjon:

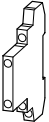
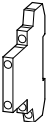
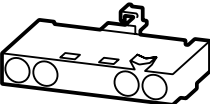
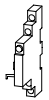
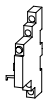
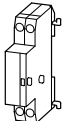
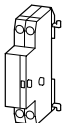
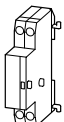
Motorvernbytere
 Ik max: 50 kA (230/400 V)

EN 60 947-4-1

10 - 63 A
 Max 690 V
 Snepfeste for TS 35



Tilleggsutstyr:

	Type	EL.nr.
	NHI11-PKZ0	4355131
	NHI21-PKZ0	4355132
	NHI-E-11-PKZ0	4355153
	AGM2-10-PKZ0	4355133
	AGM2-01-PKZ0	4355146
	A-PKZ0 230 V 50 Hz	4355134
	A-PKZ0 24 V DC	4355135
	U-PKZ0 230 V 50 Hz	4355136