

MP-Kabelstiger

har et universelt bruksområde i så vel horisontalt som vertikal fremføring. De er konstruert og **optimert for kabelforlegging** med spesielle hensyn til følgende egenskaper:

- Raskere og enklere montering
- Stor bæreevne
- Få deler
- Lav vekt
- Kabelriktig anleggsflate på trinnene
- Maksimal beskyttelse for kablene.

Kabelstigene, finns i 3 modeller som **samtlig oppfyller EL AMA 98:s krav for tung respektive forsterket tung kabelstige** med bred marginal.

Vi dokumenterer også belastnings-
evnen ihht nye internasjonale krav.

MP-S vår "lettstige" produseres i 3 m lengde, som gir en smidig håndtering spesielt i trange rom f. eks. kontorer, butikker, skoler m.m.

MP-TS, PZ, Z, AZ, tung stige produseres i 6 m lengde, som gir rasjonell montering i f. eks. industrihaller, større lagerlokaler o. l.

MP-FZ, er den kraftigste blant MP-kabelstiger. En forsterket tung stige i 6 m lengde for lange konsollavstander.

Tilbehøret er til stor del de **samme som øvrige delsystem** eks. takpendler, vinkelfeste og monteringskruer. Kabelstiger og tilbehør kan på forespørsel fås lakkert i ønsket farge.

Kabelstiger og opphengssystem er seismologisk testet i følge Svenske kjernekriftsindustriens dokument TBE 102:2.

Valg av overflatebehandling

Potensialutjevning

Kabelstiger

Kabelbaner/
Armaturskinner

Gitterbaner

Montasjeprofiler

Ankerskinner

Vinkelprofiler

MP-19"-stativ

Potensialtilkobling

Kabelholder

Platetaksfeste

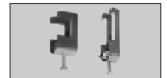
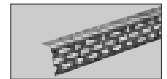
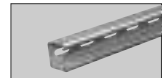
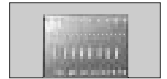
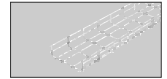
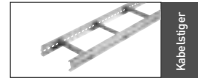
Betongskruer/
Festemateriell

Nedføringsstaver/
Poster

Gulvbokser

Produktillustrasjoner

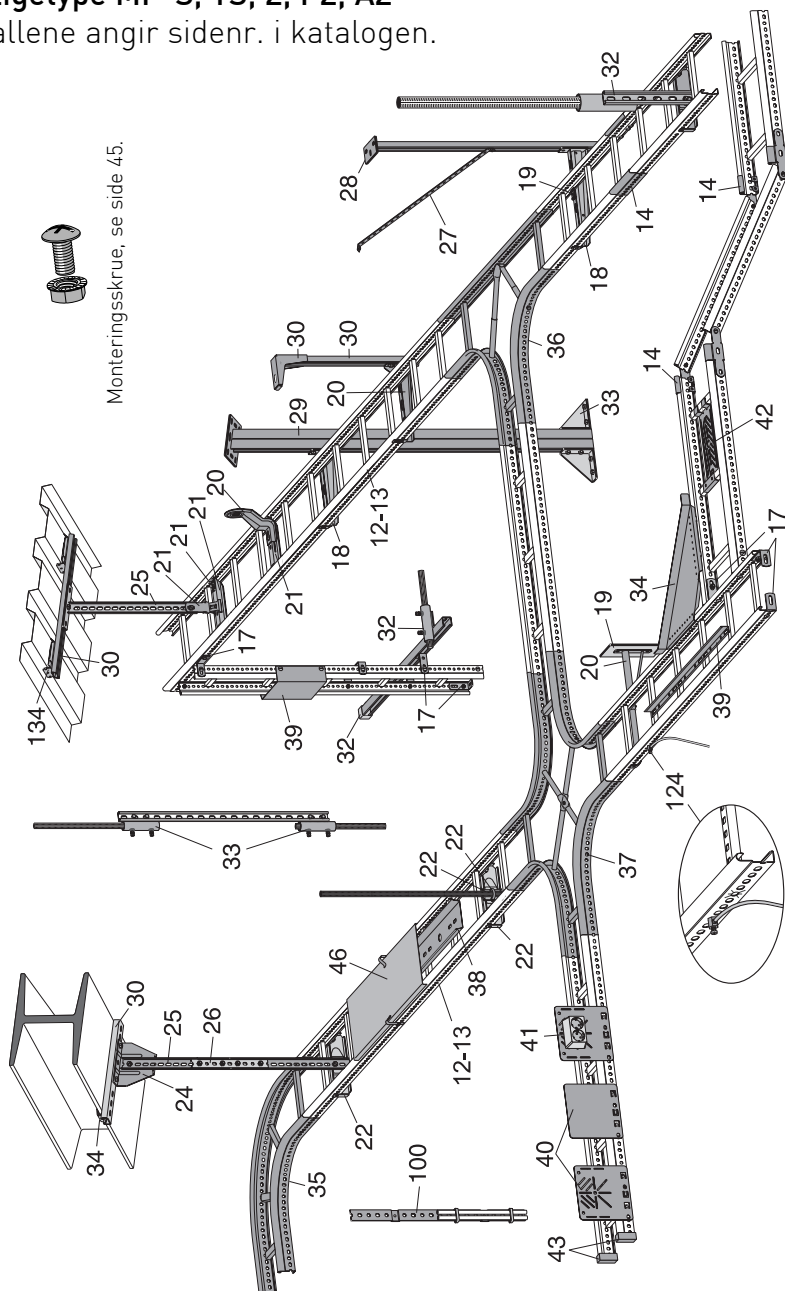
MP-nr, vekt, forp



MP-kabelstiger

Stigetype MP-S, TS, Z, PZ, AZ

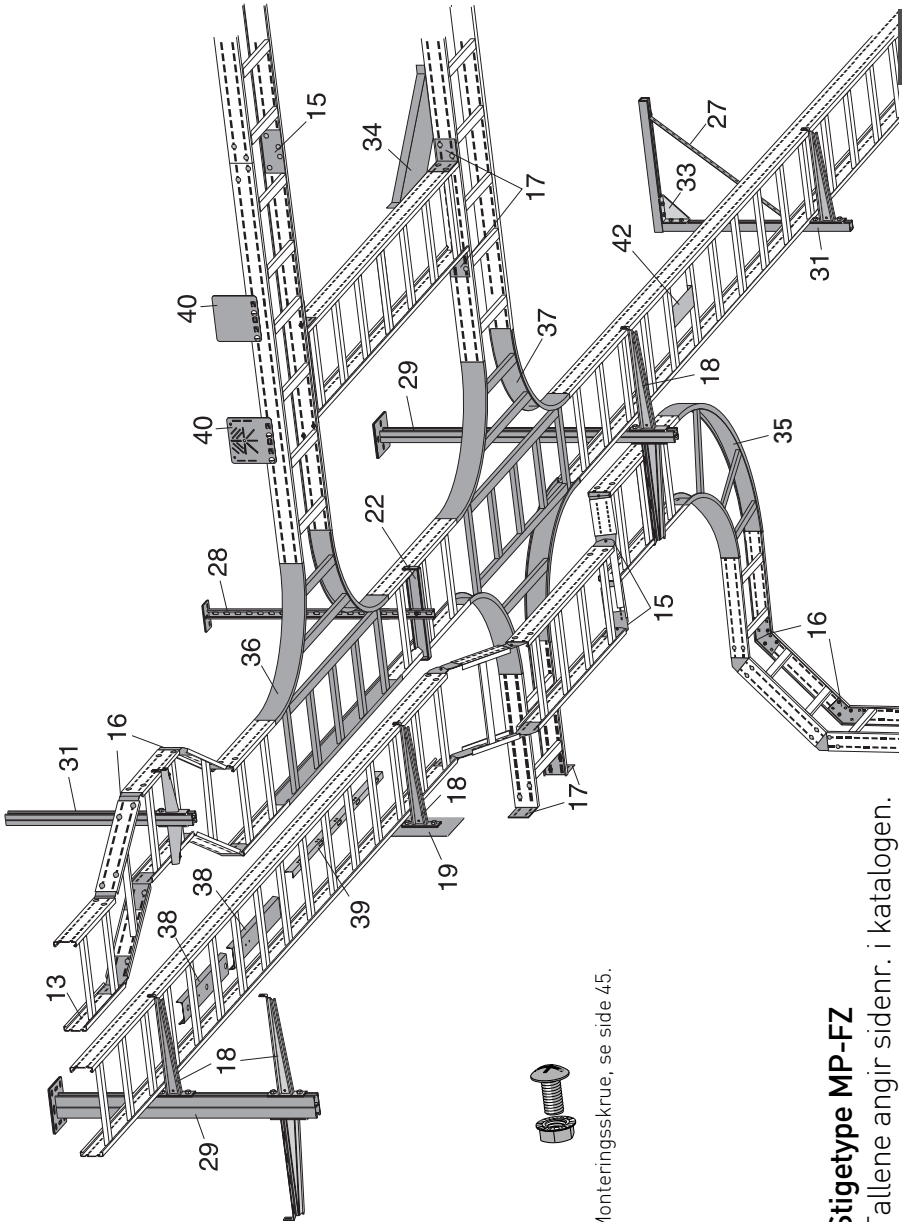
Tallene angir sidenr. i katalogen.



Stigetype MP-S, TS, Z, PZ, AZ
Tallene angir sidenr. i katalogen.

Stigetype MP-FZ

Tallene angir sidenr. i katalogen.

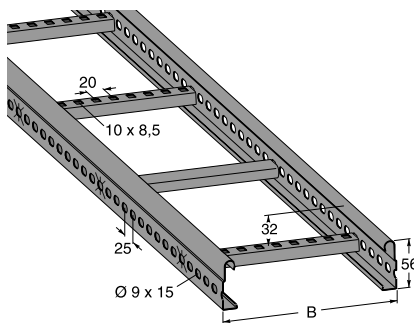


Stigetype MP-FZ

Tallene angir sidenr. i katalogen.

MP-kabelstiger

Kabelstige 3 m type MP-S



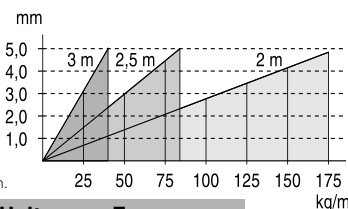
Oppfyller EL AMA:s krav for tung kabelstige. For valg av overflatebehandling, se side 4.

Stigelengde: 3 m.

Trinnavstand: c-c 250 mm.

Bruddlast: $\leq 1,7$ ggr makslasten.

Kabelstiger og opphengssystem er seismologisk testet ihht svenske kjernekriftindustriens dokument TBE 102:2.



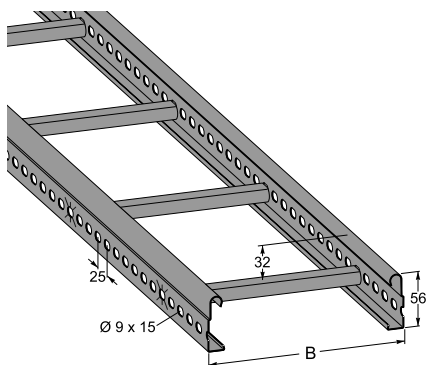
Nedbøyning i mm ved konsollavstand 2 til 3 m.

Godstykkelese:

MP-S: 1,0 mm alle bredder.

B	Sink 20 μ m	E-nr	Sink	E-nr	Hvit	E-nr
200	MP-102 S	13 523 20	MP-102 Z	13 521 12	MP-102 V	13 523 22
300	MP-103 S	13 523 30	MP-103 Z	13 521 13	MP-103 V	13 523 32
400	MP-104 S	13 523 40	MP-104 Z	13 521 14	MP-104 V	13 523 42
500	MP-105 S	13 523 50	MP-105 Z	13 521 15	MP-105 V	13 523 52
600	MP-106 S	13 523 60	MP-106 Z	13 521 16	MP-106 V	13 523 62

Kabelstige 6 m type MP-TS



Oppfyller EL AMA:s krav for tung kabelstige. For valg av overflatebehandling, se side 4.

Kan på forespørsel fåes i lakkert utførelse.

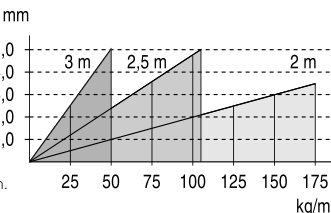
Kabelstige utstyrt med ikke perforerte trinn. Kabelstige med perforerte trinn i 6m lengde, se MP-PZ neste side.

Stigelengde: 6 m.

Trinnavstand: c-c 250 mm.

Bruddlast: $\leq 1,7$ ggr makslast.

MP-Kabelstiger og opphengssystem er seismologisk testet ihht svenske kjernekriftindustriens dokument TBE 102:2.



Nedbøyning i mm ved konsollavstand 2 til 3 m.

Godstykkelese:

1,25 mm alle bredder.

B	Sink 20 μ m	E-nr
200	MP-152 S	13 523 21
300	MP-153 S	13 523 31
400	MP-154 S	13 523 41
500	MP-155 S	13 523 51
600	MP-156 S	13 523 61

Bokstaven i MP-nr angir overflatebehandling. (se også side 4)

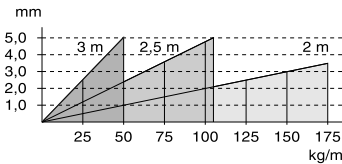
E = Elsink
S = Sendzimir/pregalvanisert
A = Alusink

10 μ m Z = Varmforsinket 60 μ m
20 μ m AZ = Alusink 25 μ m (AZ 185)

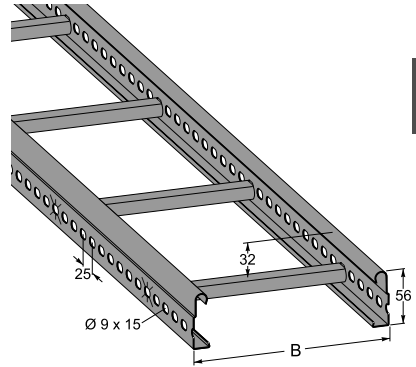
Kabelstige 6 m type MP-Z, PZ, AZ

Oppfyller EL AMA:s krav for tung kabelstige. MP-Z er produsert med tette trinn. MP-PZ har perforerte trinn, trinn 2 og 4 i hver ende er tette. For valg av overflatebehandling, se side 4.

Stigelengde: 6 m.
Trinnavstand: c-c 250 mm.
Bruddlast: $\leq 1,7$ ggr makslast.



Nedbøyning i mm ved konsollavstand 2 til 3 m.



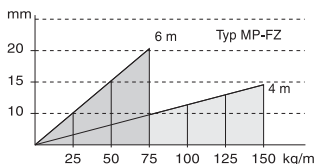
B	Sink 60 μ m	E-nr	Sink 60 μ m	E-nr	AZ 185	E-nr
200	MP-152 Z	13 521 20	MP-152 PZ		MP-152 AZ	95 002 10
300	MP-153 Z	13 521 30	MP-153 PZ		MP-153 AZ	95 002 15
400	MP-154 Z	13 521 40	MP-154 PZ		MP-154 AZ	95 001 25
500	MP-155 Z	13 521 50	MP-155 PZ		MP-155 AZ	95 002 37
600	MP-156 Z	13 521 60	MP-156 PZ		MP-156 AZ	95 001 19

Selvbærende kabelstige 6 m type MP-FZ

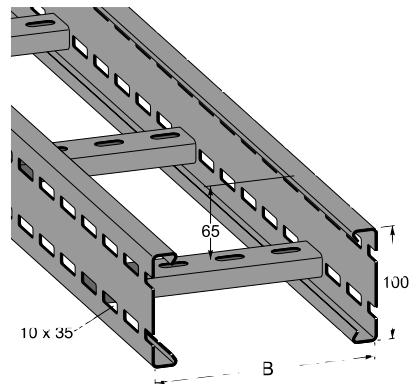
For lange konsollavstander, men også i miljøer der man stiller store krav på mekanisk styrke. Oppfyller EL AMA:s krav til forsterket tung stige. For valg av overflatebehandling, se side 4. Kan på forespørsel fås i lakket utførelse.

Stigelengde: 6 m.
Trinnavstand: c-c 300 mm.
Bruddlast: $\leq 1,7$ ggr makslast.

MP-Kabelstiger og opphengningssystem er seismologisk testet iht svenske kjernekraftsindustriens dokument TBE 102:2.



Nedbøyning i mm ved konsollavstand 4 og 6 m.



Godstykkelse: 2,0 mm.

B	Sink 60 μ m	E-nr
200	MP-192 Z	13 521 22
300	MP-193 Z	13 521 32
400	MP-194 Z	13 521 42
500	MP-195 Z	13 521 52
600	MP-196 Z	13 521 62

Bokstaven i MP-nr angir overflatebehandling: (se også side 4).

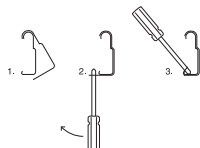
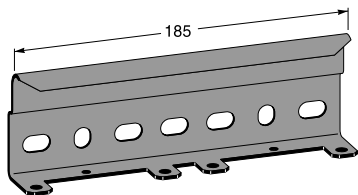
V = Hvit
B = Beige

NCS 0502-Y GI 50
NCS 2502-Y

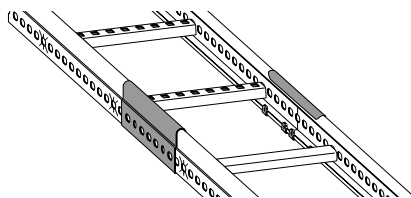
R = Syrefast

MP-kabelstiger

Skjøt til MP-S, TS, Z, PZ, AZ

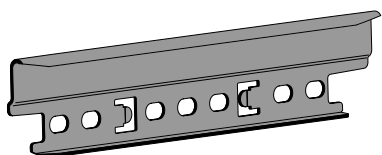


Oppfyller kravet til potensialutjevning iht SS-EN 61537:2001.



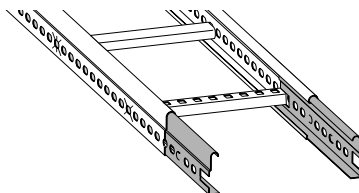
Sink 20 µm E-nr	Sink 60 µm E-nr	AZ 185 E-nr
MP-107 S 13 524 21	MP-107 Z 13 524 22	MP-107 AZ 95 001 20

Skjøt til MP-S



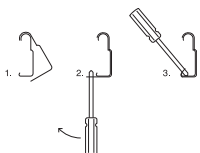
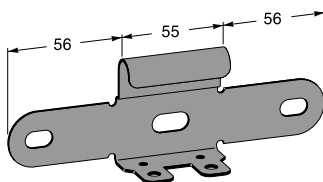
Innvendig skjøt for MP-S-stiger, for hurtigere montering.

Oppfyller kravet for potensialutjevning iht SS-EN-61537:2001

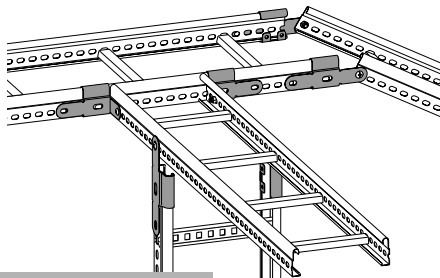


Sink 20 µm E-nr
MP-108 S

Universalledd til MP-S, TS, Z, PZ, AZ



Oppfyller kravet til potensialutjevning iht SS-EN 61537:2001.



Sink 20 µm E-nr	Sink 60 µm E-nr	AZ 185 E-nr
MP-114 S 13 524 24	MP-114 Z 13 524 25	MP-114 AZ 95 001 33

Bokstaven i MP-nr angir overflatebehandling. (se også side 4)

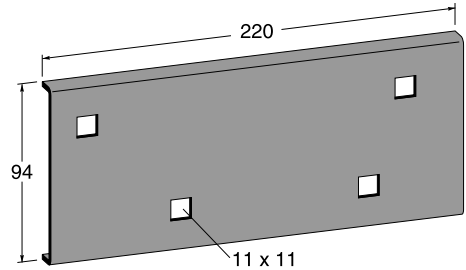
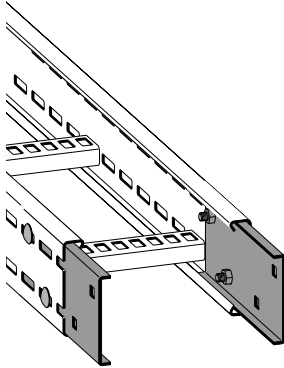
E = Elsink
S = Sendzimir/pregalvanisert
A = Alusink

10 µm Z = Varmforsinket 60 µm
AZ = Alusink 25 µm (AZ 185)
20 µm

Skjøt til MP-FZ

Oppfyller kravet til potensialutjevning
ihht SS-EN 61537:2001.

4 stk. 13 538 99 (bolt og mutter) til hver
skjøt, se side 45.

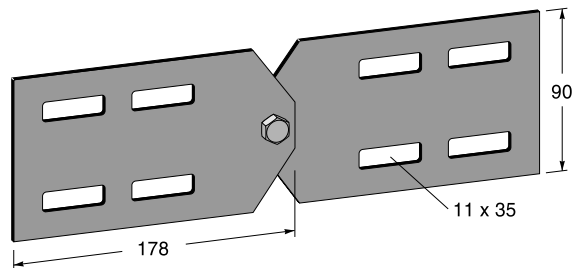
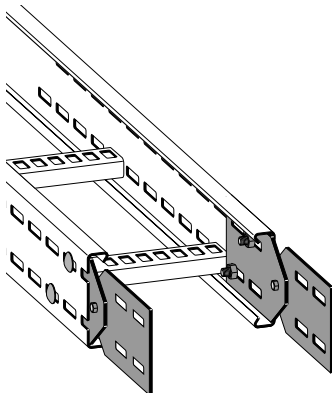


Sink 60 µm	E-nr
MP-201 Z	13 525 93

Universalledd til MP-FZ

Oppfyller kravet til potensialutjevning
ihht SS-EN 61537:2001.

4 stk. 13 538 99 (bolt og mutter) til hver
skjøt, se side 45.



Sink 60 µm	E-nr
MP-202 Z	13 525 91

Bokstaven i MP-nr angir
overflatebehandling:
(se også side 4).

V = Hvit
B = Beige

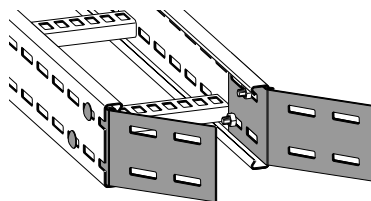
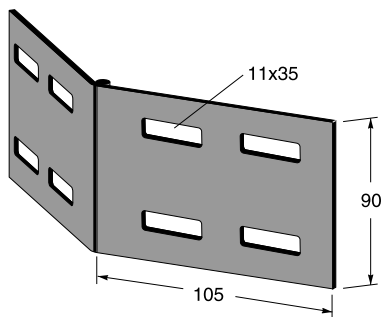
NCS 0502-Y GI 50
NCS 2502-Y

R = Syrefast

MP-kabelstiger

Horisontalledd til MP-FZ

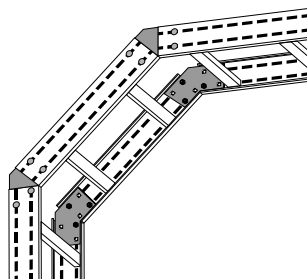
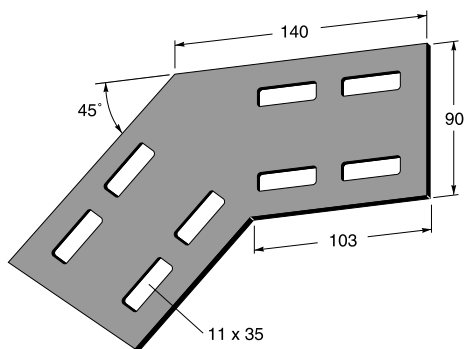
Oppfyller kravet til potensialutjevning ihht SS-EN 61537:2001.



Sink 60 µm	E-nr
MP-203 Z	13 525 92

Skjøt 45° til MP-FZ

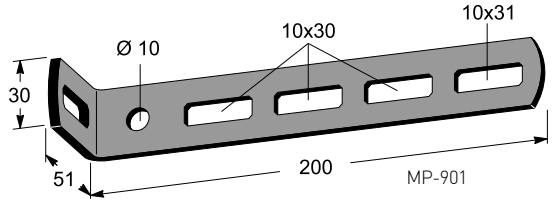
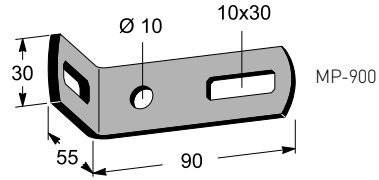
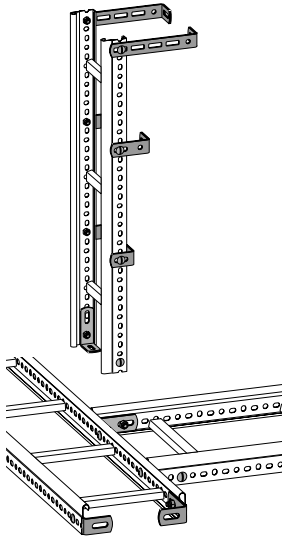
Oppfyller kravet til potensialutjevning ihht SS-EN 61537:2001.



Sink 60 µm	E-nr
MP-205 Z	13 525 97

Vinkelfeste til MP-S, TS, Z, PZ, AZ

Oppfyller kravet til potensialutjevning ihht. SS-EN 61537:2001

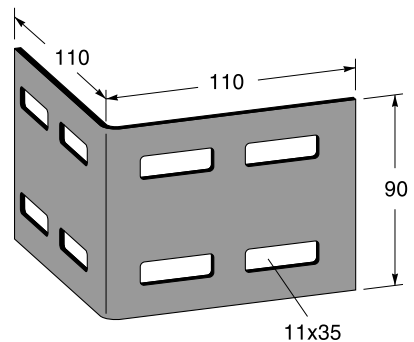
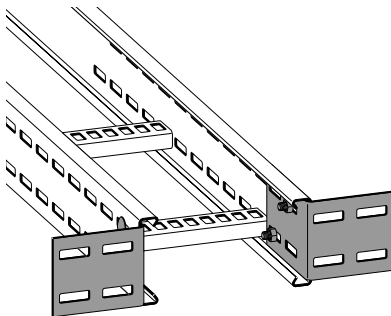


Sink 60 µm	E-nr
MP-900 Z	13 524 62
MP-901 Z	13 524 65

Vinkelfeste til MP-FZ

Vinkelfeste for kabelstige type MP-FZ.

Oppfyller kravet til potensialutjevning ihht. SS-EN 61537:2001.



Sink 60 µm	E-nr
MP-204 Z	13 528 20

Bokstaven i MP-nr angir overflatebehandling: (se også side 4).

V = Hvit
B = Beige

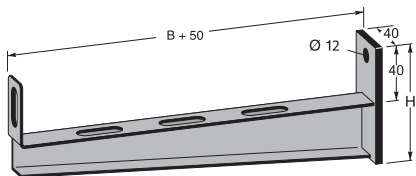
NCS 0502-Y GI 50
NCS 2502-Y

R = Syrefast

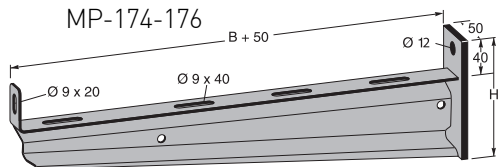
MP-kabelstiger

Veggkonsoll type KN til MP-S, TS, Z, PZ, AZ

MP-172-173

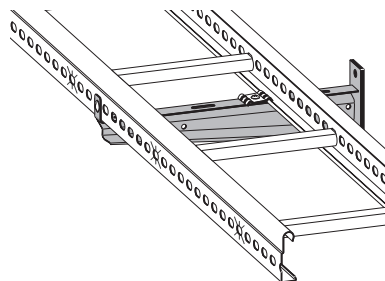


MP-174-176



I framkant på konsollen benyttes monteringskrue (side 45) og universal brikke MP-731 (side 19) i bakkant ved behov. Ved porøse vegger brukes underlagsplate.

Bruddlast: $\leq 1,7$ ggr makslast.

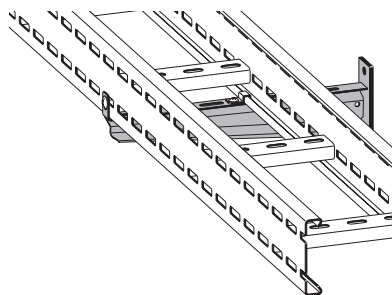
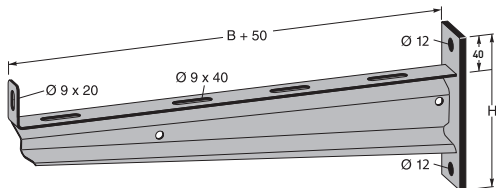


H	B	Makslast	Sink 60 µm	E-nr
85	200	200 kg	MP-172 Z2	13 533 20
95	300	200 kg	MP-173 Z2	13 533 30
120	400	250 kg	MP-174 Z2	13 533 40
130	500	370 kg	MP-175 Z2	13 533 50
135	600	370 kg	MP-176 Z2	13 533 60

Veggkonsoll type KF til MP-FZ

Ifremkant benyttes monteringskrue (side 45) og konsollklemmer (side 19) i bakkant ved behov. Ved porøse vegger brukes underlagsplate.

Bruddlast: $\leq 1,7$ ggr makslast.



H	B	Makslast	Sink 60 µm	E-nr
140	200	450 kg	MP-182 Z2	13 529 43
150	300	450 kg	MP-183 Z2	13 529 44
155	400	450 kg	MP-184 Z2	13 529 45
165	500	450 kg	MP-185 Z2	13 529 46
170	600	450 kg	MP-186 Z2	13 529 47
250	1000	390 kg	MP-188 Z2	13 529 48

Bokstaven i MP-nr angir overflatebehandling. (se også side 4)

E = Elsink

S = Sendzimir/pregalvanisert

A = Alusink

10 µm

20 µm

20 µm

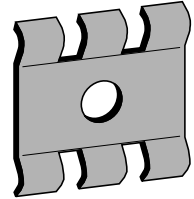
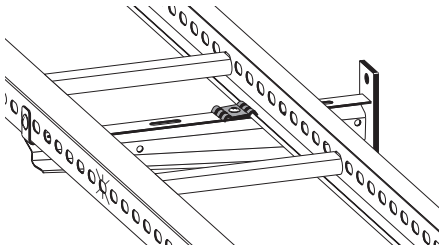
Z = Varmforsinket

AZ = Alusink

60 µm (AZ 185)

Universalbrikke

Universalbrikken benyttes som konsollklammer i bakkant på stigen. For FZ-stigen se under.

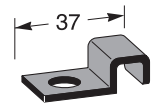
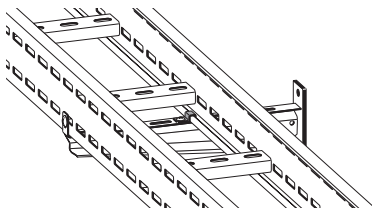


Sink 20 µm	E-nr	Sink 60 µm	E-nr	Syrefast	E-nr	Hvit	E-nr
MP-731 S	13 520 36	MP-731 Z	13 520 37	MP-731 R	13 520 38	MP-731 V	13 520 19

Konsollklemmer FZ

Konsollklemmer til FZ-stigen.

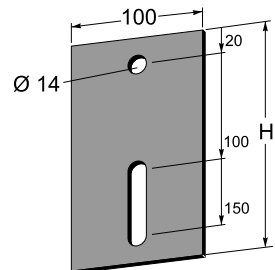
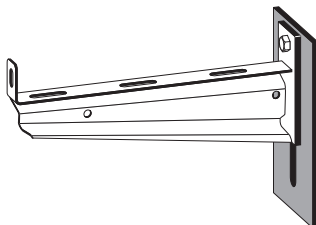
Leveres i forpakning av 10 stk.



Sink	E-nr
MP-187 Z	13 538 52

Underlagsplate

Platetykkelse 5 mm.



H	Sink 60 µm	E-nr
100	MP-962 Z	13 531 77
175	MP-963 Z	13 531 97

Bokstaven i MP-nr angir overflatebehandling: (se også side 4).

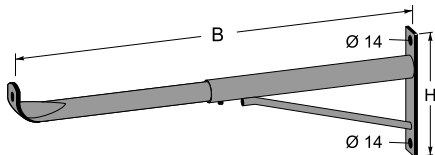
V = Hvit
B = Beige

NCS 0502-Y GI 50
NCS 2502-Y

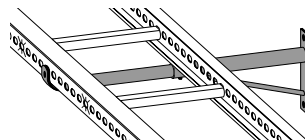
R = Syrefast

MP-kabelstiger

Regulerbar veggkonsoll type KS til alle stigetyper

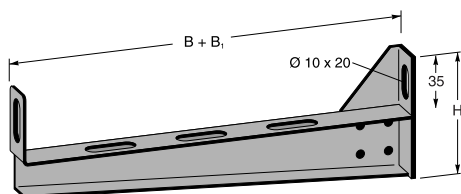


Bruddlast: $\leq 1,7$ ggr makslast.
 Makslast: minimum lengde: 300 kg.
 Makslast: maks lengde 125 kg.

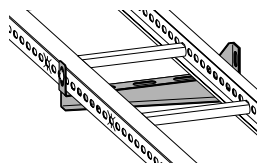


H	B	Sink 60 μ m	E-nr
180	350 - 550	MP-177 Z	13 531 79
280	550 - 850	MP-178 Z	13 531 80
280	850 - 1100	MP-179 Z	13 531 81

Lett veggkonsoll type KL



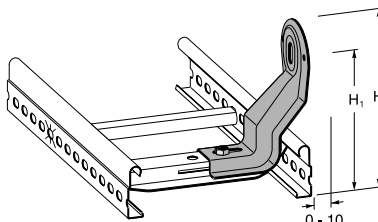
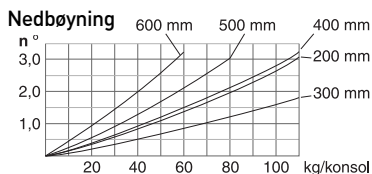
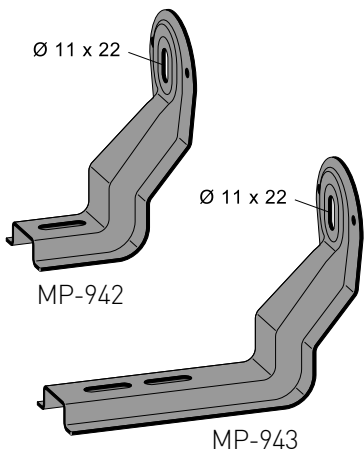
Ved porøse vegger brukes underlagsplate MP-96, se side 19.
 Bruddlast: $\leq 1,7$ ggr makslasten 150 kg.



B	B1	H	Sink 20 μ m	E-nr	Sink 60 μ m	E-nr
200	40	80	MP-753 S	13 533 02	MP-753 Z	13 533 22
300	40	90	MP-754 S	13 533 03	MP-754 Z	13 533 23
400	40	100	MP-755 S	13 533 04	MP-755 Z	15 533 24

Innvendig bærekonsoll type KI til MP-S

Brukes i kombinasjon med innvendig bærekonsoll og skruer MP-937 E (se side 45) som veggkonsoll.
 Bruddlast: $\leq 1,7$ ggr makslasten.



H	H1	B	Sink 20 μ m	E-nr
160	125	200	MP-942 S	13 531 59
185	149	300 - 600	MP-943 S	13 531 69

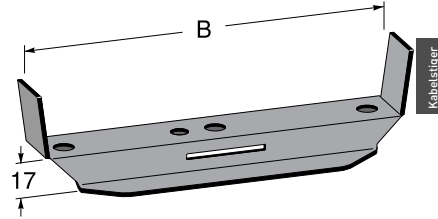
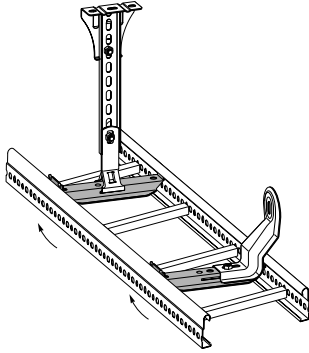
Bokstaven i MP-nr angir overflatebehandling. (se også side 4)

E = Elsink
 S = Sendzimir/pregalvanisert
 A = Alusink

10 μ m Z = Varmforsinket 60 μ m
 20 μ m AZ = Alusink 25 μ m (AZ 185)
 20 μ m

Innvendig bærekonsoll til MP-S

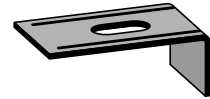
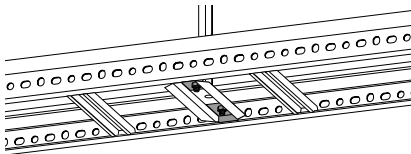
Bærekonsollen ligger inne i stigen og gir ingen ekstra byggehøyde under stigen.
Låses ved behov med MP-914.



B	Sink 20 µm	E-nr
200	MP-157 S	13 529 21
300	MP-158 S	13 529 31
400	MP-159 S	13 529 41
500	MP-160 S	13 529 51
600	MP-161 S	13 529 61

Lås til innvendig bærekonsoll

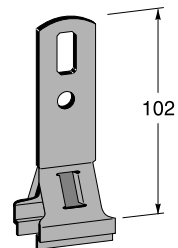
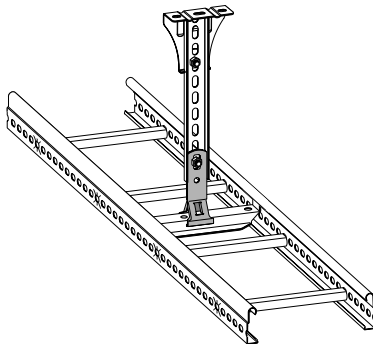
Monteres i bærekonsollen med skrue MP-937 E (se side 45) etter at bærekonsollen er montert i stigen.



Sink 20 µm	E-nr
MP-914 S	13 531 38

Pendelskaft

Brukes i kombinasjon med innvendig bærekonsoll for midtoppheng.



Sink 20 µm	E-nr
MP-931 S	13 531 39

Bokstaven i MP-nr angir overflatebehandling: (se også side 4).

V = Hvit
B = Beige

NCS 0502-Y GI 50
NCS 2502-Y

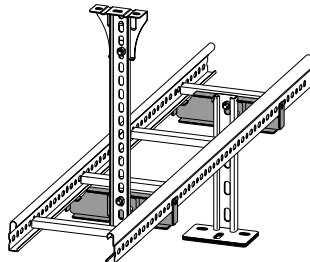
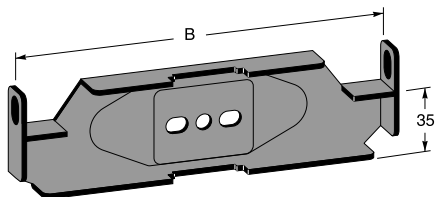
R = Syrefast

MP-kabelstiger

Pendelkonsoll type BN til alle stigetyper

Ved montering til takpendel/ankerskinne type MP-V, -DV, -FDV, skal MP-167 brukes, se nedenfor.

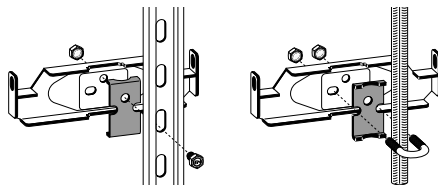
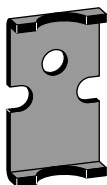
Bruddlast: $\leq 1,7$ ggr makslasten.



B	Maxlast	Sink 20 μm E-nr	Sink 60 μm E-nr
200	240 kg	MP-162 S 13 529 82	MP-162 Z 13 529 20
300	240 kg	MP-163 S 13 529 83	MP-163 Z 13 529 30
400	240 kg	MP-164 S 13 529 84	MP-164 Z 13 529 40
500	280 kg	MP-165 S 13 529 85	MP-165 Z 13 529 50
600	280 kg	MP-166 S 13 529 86	MP-166 Z 13 529 60

Distansejern for pendelskonsoll

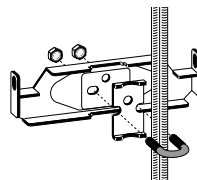
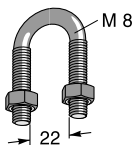
Distansejernet fyller ut hulrommet når kraftigere takpendler/ankerskinner brukes. Ved montering med rundstålklammer snues distansejernet med utsparingen mot rundtjernet for bedre stabilitet.



Sink 60 μm	E-nr
MP-167 Z	13 529 28

Rundtjernsbøyle

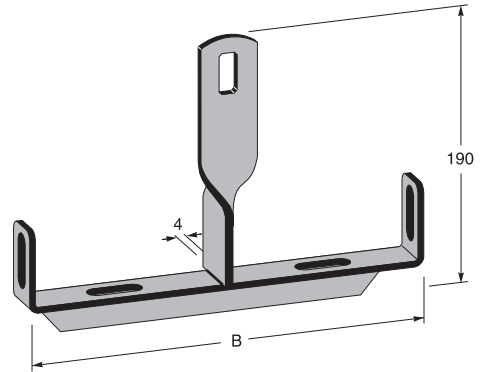
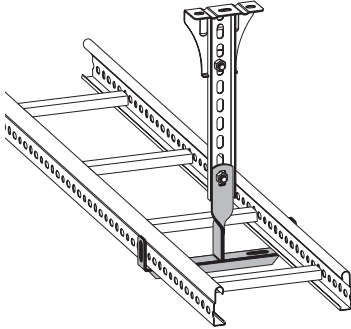
For fastspenning av pendelkonsoll til kamstål (maks \varnothing 22 mm) brukes rundtjernsbøyle sammen med distansejernet ovenfor.



Sink 60 μm	E-nr
MP-168 Z	13 529 29

Pendelkonsoll – fast skaft

Pendelkonsollen tar minimal plass i stigen (4 mm).



OBS! pendelkonsollen forutsetter jevnt fordelt last.

B	Sink 60 µm	E-nr
200	MP-743 Z	13 529 78
300	MP-744 Z	13 529 79
400	MP-745 Z	13 529 80

Kaldsink

For varmforsinkede produkter brukes kaldsink.



400 ml

Sink	E-nr
MP-235 Z	13 537 99

Bokstaven i MP-nr angir overflatebehandling: (se også side 4).

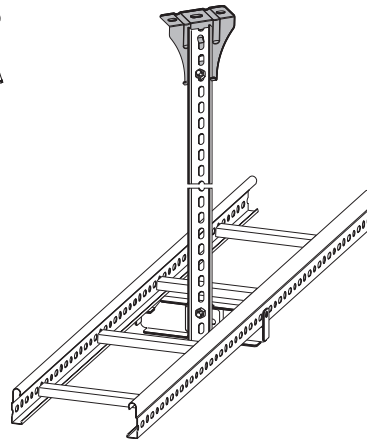
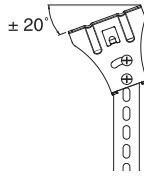
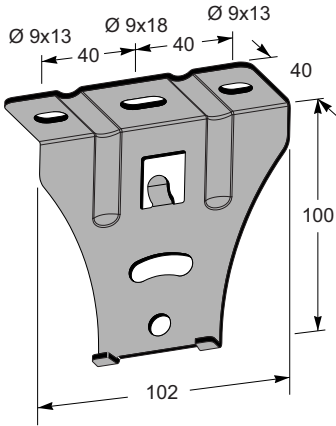
V = Hvit
B = Beige

NCS 0502-Y GI 50
NCS 2502-Y

R = Syrefast

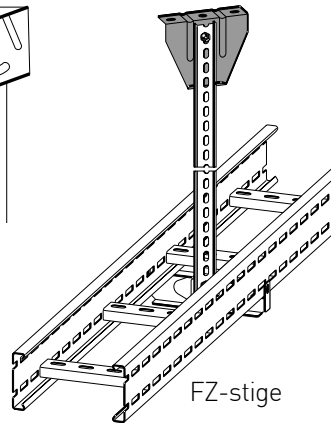
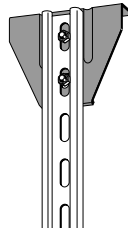
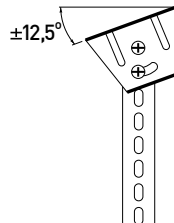
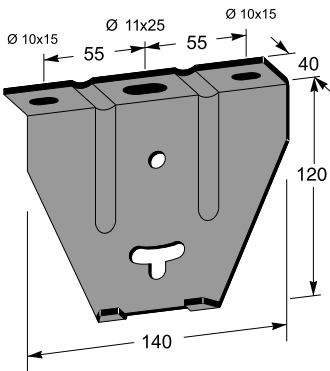
MP-kabelstiger

Takfeste type TL til pendelskinne



Sink 20 µm E-nr		Sink 60 µm E-nr	
MP-904 S	13 527 36	MP-904 Z	13 527 38

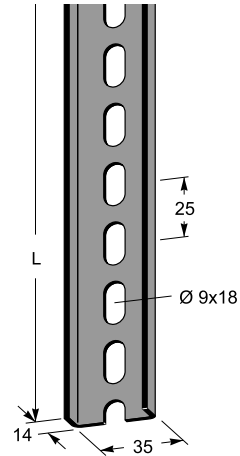
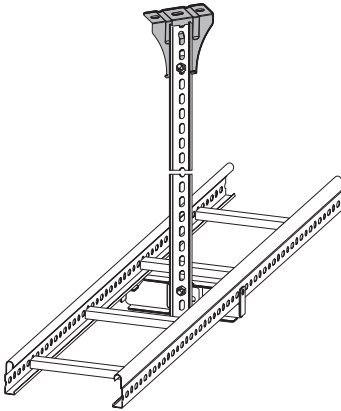
Takfeste type TN (FZ-stige) til pendelskinne/ankerskinne



Sink 20 µm E-nr		Sink 60 µm E-nr	
MP-150 S	13 527 40	MP-150 Z	13 529 00

Pendelskinne

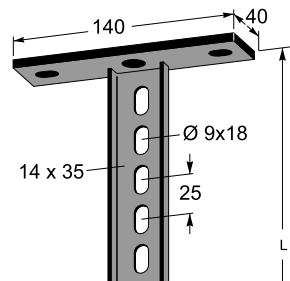
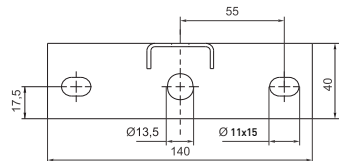
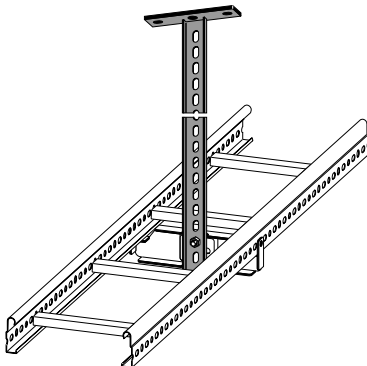
Flere pendelkonsoller kan monteres på samme pendel. Kappmerket c-c 100 mm.



L	Sink 20 µm E-nr	Sink 60 µm E-nr
300	MP-911 A 13 529 15	MP-911 Z 13 529 02
500	MP-912 A 13 529 14	MP-912 Z 13 529 03
3000	MP-910 A 13 529 13	MP-910 Z 13 529 01

Takpendel type MP-P

Flere pendelkonsoller kan monteres på samme pendel. Kappmerket c-c 100 mm.



L	Sink 60 µm E-nr
300	MP-957 Z 13 529 53
400	MP-958 Z 13 529 54
500	MP-959 Z 13 529 55
700	MP-960 Z 13 529 56
1 000	MP-961 Z 13 529 57

Bokstaven i MP-nr angir overflatebehandling: (se også side 4).

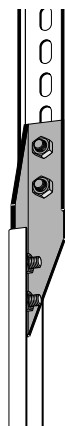
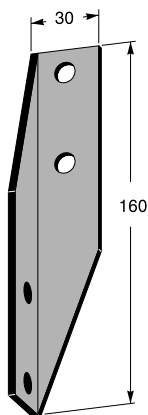
V = Hvit
B = Beige

NCS 0502-Y Gt 50
NCS 2502-Y

R = Syrefast

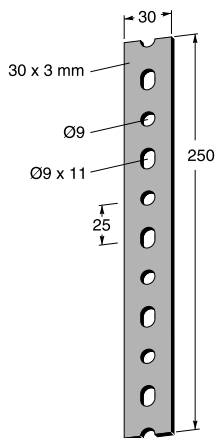
MP-kabelstiger

Pendelvinkel



Sink 60 µm	E-nr
MP-918 Z	13 529 04

Skjøt til pendelskinne

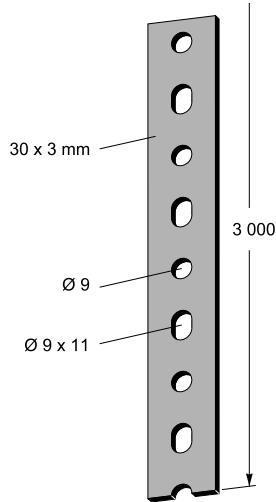
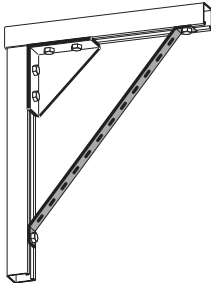


Sink 60 µm	E-nr
MP-919 Z	13 529 10

Flatjern

Flatjern til for eks. støtte eller som avlastningsstag.

Lengde 3 m.

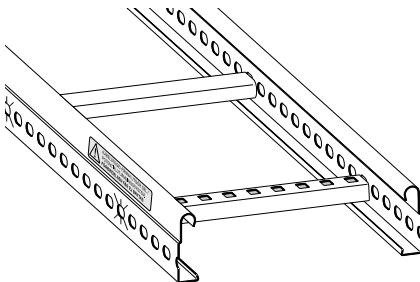
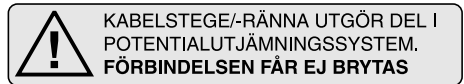


Sink 60 µm	E-nr
MP-210 Z	13 529 12

Potensialmerking (svensk tekst)

Etikett som festes på stigen. Etiketten er gul og tåler vann. Dim. 100x18 mm.

Leveres på ruller a 100 etiketter.



Etikett	E-nr
MP-837 F	95 001 34

Bokstaven i MP-nr angir overflatebehandling: (se også side 4).

V = Hvit
B = Beige

NCS 0502-Y GI 50
NCS 2502-Y

R = Syrefast

MP-kabelstiger

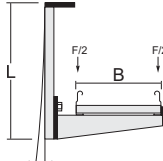
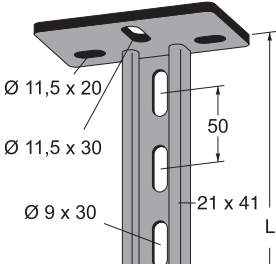
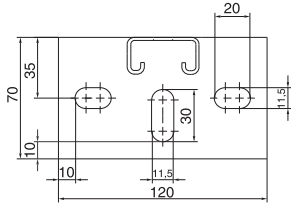
Tak/gulvpendel type MP-V

Ved feste av pendelkonsoll, se side 44.

Utbøyning takpendel MP-V

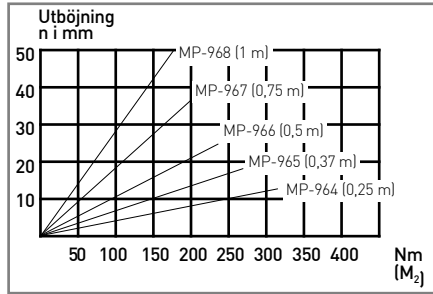
For å regne ut hvor mye en takpendel bøyer seg (utbøyning) regnes bøyemomentet fra formelen: $M_2 = Fx(B+0,12)/2$.

Les av maks tillatt utbøyningen i diagrammet for valgt type pendel.



L	Sink 60 µm	E-nr
250	MP-964 Z	13 529 63
375	MP-965 Z	13 529 64
500	MP-966 Z	13 529 65
750	MP-967 Z	13 529 58
1000	MP-968 Z	13 529 59

M₂ = Bøyning i Nm
F = Belastning i N
B = Stigebredde i mm

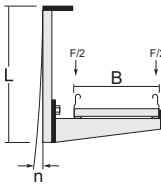
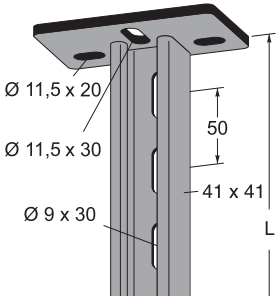
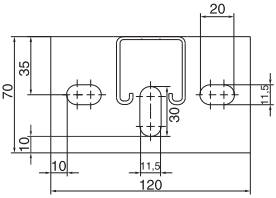


Tak/gulvpendel type MP-FV

Ved feste av pendelkonsoll, se side 44.

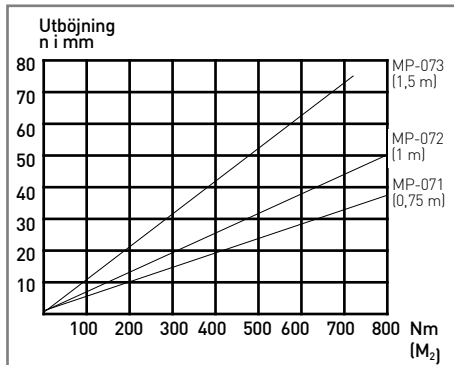
Utbøyning takpendel MP-FV

For å regne ut hvor mye en takpendel bøyer seg (utbøyning) regnes bøyemomentet fra formelen: $M_2 = Fx(B+0,14)/2$. Les av maks tillatt utbøyningen i diagrammet for valgt type pendel.



L	Sink 60 µm	E-nr
750	MP-071 Z	13 523 15
1000	MP-072 Z	13 523 16
1500	MP-073 Z	13 523 17

M₂ = Bøyning i Nm
F = Belastning i N
B = Stigebredde i mm

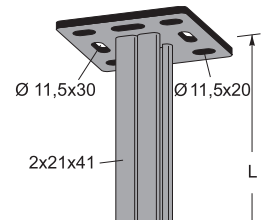
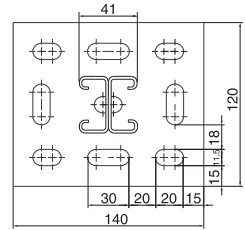
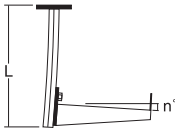


Tak/gulvpendel type MP-DV

Ved feste av pendelkonsoll, se side 44.

Lengde L	200 mm	300 mm	400 mm	500 mm	600 mm	Nedbøyning
500	429 kg	325 kg	262 kg	219 kg	188 kg	$n = 0,8^\circ$
750	429 kg	325 kg	262 kg	219 kg	188 kg	$n = 1,1^\circ$
1000	429 kg	325 kg	262 kg	219 kg	188 kg	$n = 1,5^\circ$
1500	429 kg	325 kg	262 kg	219 kg	188 kg	$n = 2,3^\circ$
2000	429 kg	325 kg	262 kg	219 kg	187 kg	$n = 3,0^\circ$
3000	292 kg	219 kg	175 kg	146 kg	125 kg	$n = 3,0^\circ$

Tabellen viser maksimal belastning ved enkelsidig montasje, og nedbøyning n° ved ulike konsollengder og takpendellengder L. Lasten er jevnt fordelt på konsollen. Bruddlast $\leq 1,7$ ggr makslast.



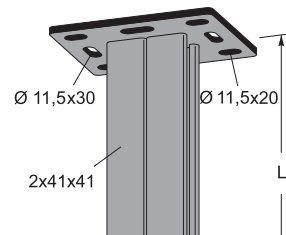
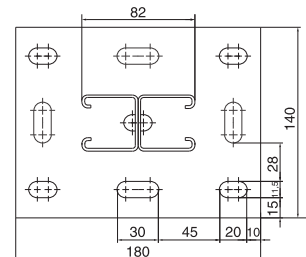
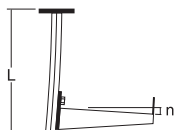
L	Sink 60 μm	E-nr
500	MP-970 Z	13 529 66
750	MP-971 Z	13 529 67
1000	MP-972 Z	13 529 68
1500	MP-973 Z	13 529 69
2000	MP-974 Z	13 529 75
3000	MP-975 Z	13 529 76

Tak/gulvpendel type MP-FDV

Ved feste av pendelkonsoll, se side 44.

Lengde L	200 mm	300 mm	400 mm	500 mm	600 mm	Nedbøyning
1000	1219 kg	935 kg	758 kg	638 kg	550 kg	$n = 0,7^\circ$
1500	1219 kg	935 kg	758 kg	638 kg	550 kg	$n = 1,1^\circ$
2000	1219 kg	935 kg	758 kg	638 kg	550 kg	$n = 1,4^\circ$
3000	1219 kg	935 kg	758 kg	638 kg	550 kg	$n = 2,2^\circ$

Tabellen viser maksimal belastning ved enkelsidig montasje, og nedbøyning n° ved ulike konsollengder og takpendellengder L. Lasten er jevnt fordelt på konsollen. Bruddlast $\leq 1,7$ ggr makslast.



L	Sink 60 μm	E-nr
1000	MP-985 Z	13 529 71
1500	MP-986 Z	13 529 72
2000	MP-987 Z	13 529 73
3000	MP-988 Z	13 529 74

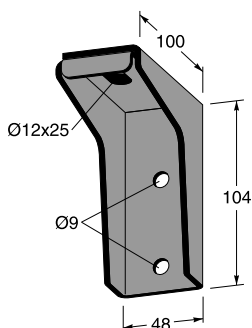
Bokstaven i MP-nr angir overflatebehandling: (se også side 4).

V = Hvit
B = Beige
NCS 0502-Y GI 50
NCS 2502-Y

R = Syrefast

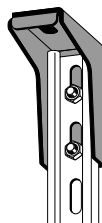
MP-kabelstiger

Takfeste til ankerskinner type MP-V, FV



Takfestet kombineres med ankerskinne for sideveis montering av stiger.

OBS Klarer større belastninger enn motsvarende takpendler type MP-V (se side 28). Når ankerskinne 41x41 mm monteres, bruk skive MP-244, se nedenfor.

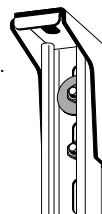
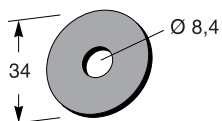


Sink 20 µm E-nr		Sink 60 µm E-nr	
MP-230 S	13 538 29	MP-230 Z	13 538 36

Skive

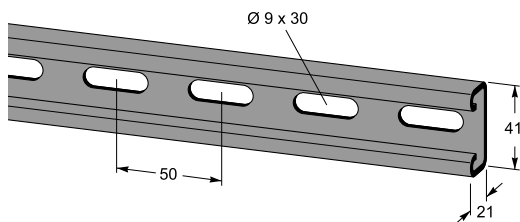
Skiven skal brukes innvendig på den øverste skruen når ankerskinne 41x41 mm brukes som pendel.

Leveres i forpakning av 10 stk.

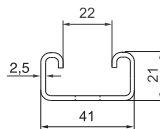


Sink 60 µm E-nr	
MP-244 Z	13 538 51

Ankerskinne type MP-V 21x41 mm



Ved montering, se side 44.



L	Sink 20 µm E-nr		Sink 60 µm E-nr	
3000	MP-231 S	13 537 17	MP-231 Z	13 537 15
250	MP-024 S		MP-024 Z	
375	MP-025 S		MP-025 Z	
500	MP-026 S		MP-026 Z	
750	MP-027 S		MP-027 Z	
1000	MP-028 S		MP-028 Z	

Bokstaven i MP-nr angir overflatebehandling. (se også side 4)

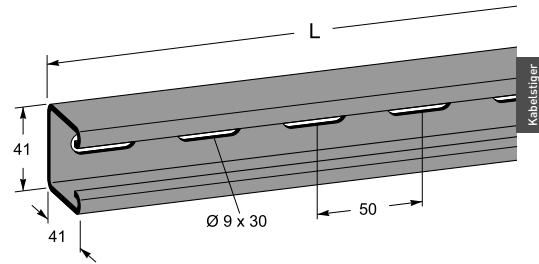
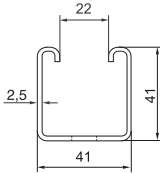
E = Elsink
S = Sendzimir/pregalvanisert
A = Alusink

10 µm
20 µm
20 µm

Z = Varmforsinket 60 µm
AZ = Alusink 25 µm (AZ 185)

Ankerskinne type MP-FV 41x41 mm

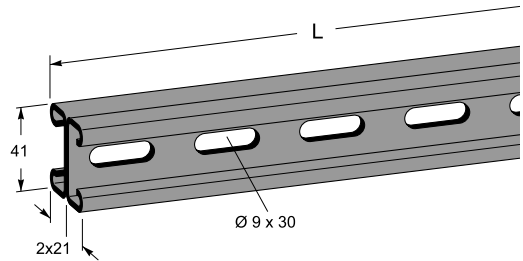
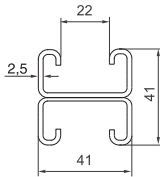
For innfestning i skinnen, se side 44.



L	Sink 20 µm	E-nr	Sink 60 µm	E-nr
3000	MP-233 S	13 538 37	MP-233 Z	13 537 16
750	MP-037 S		MP-037 Z	
1000	MP-038 S		MP-038 Z	

Dobbel ankerskinne type MP-DV 2x21x41 mm

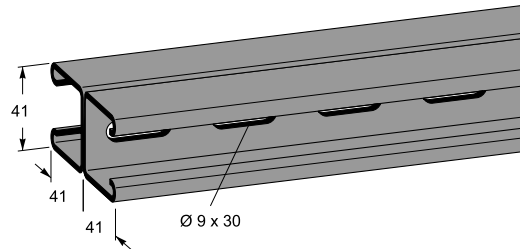
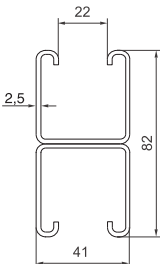
For innfestning i skinnen, se side 44.



Sink 60 µm	E-nr
MP-237 Z	13 537 35

Dobbel ankerskinne type MP-FDV 2x41x41 mm

For innfestning i skinnen, se side 44.

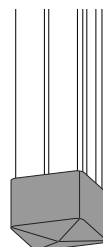
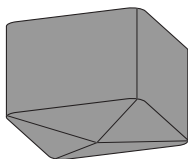


Sink 60 µm	E-nr
MP-238 Z	13 537 36

MP-kabelstiger

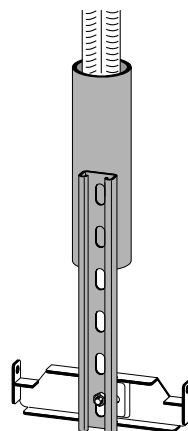
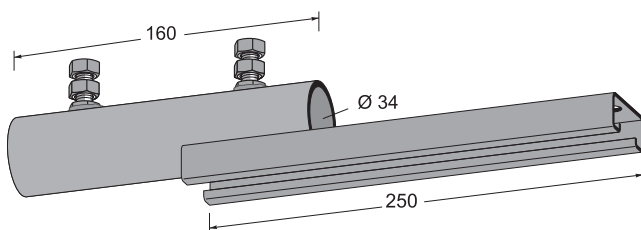
Endebeskytter til tak/gulvpendel eller ankerskinne

Gulfarget endebeskytter, passer til typene MP-V, DV, FV.



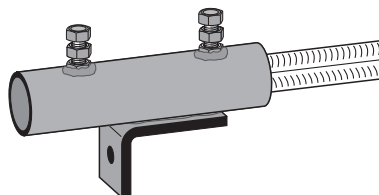
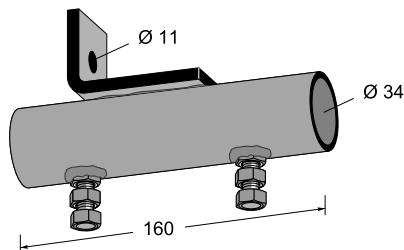
Plast	E-nr	Passer på
MP-240 P		MP-V
MP-241 P	13 537 19	MP-DV, FV

Takfeste for kamstål



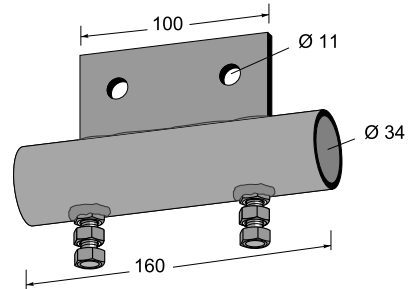
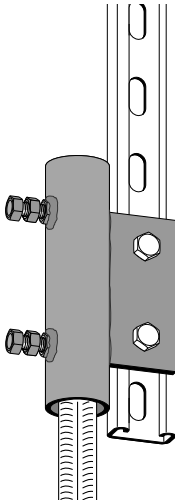
Sink 60 µm	E-nr
MP-246 Z	13 537 40

Veggfeste for kamstål



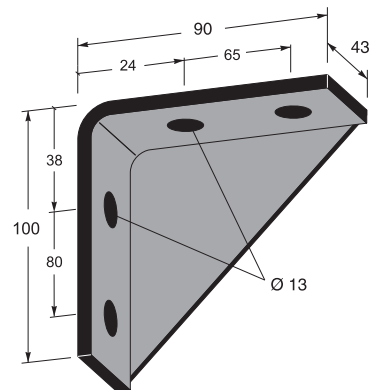
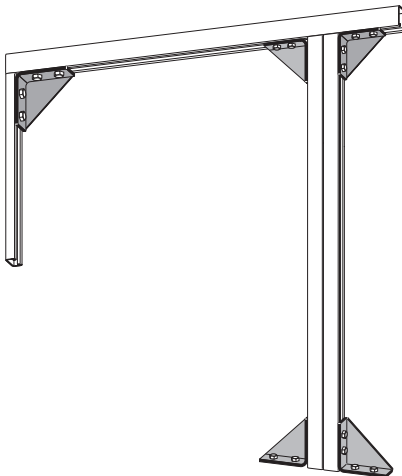
Sink 60 µm	E-nr
MP-248 Z	13 537 42

Gulvfeste for kamstål



Sink 60 µm	E-nr
MP-247 Z	13 537 41

Hjørnebrakett til ankerskinner



Sink 60 µm	E-nr
MP-245 Z	13 537 18

Bokstaven i MP-nr angir overflatebehandling: (se også side 4).

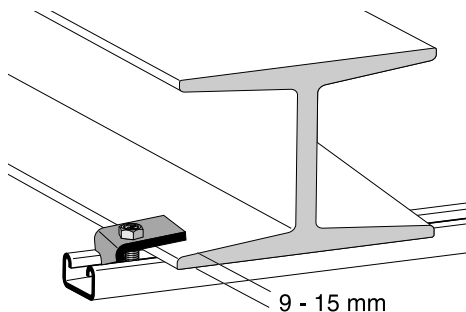
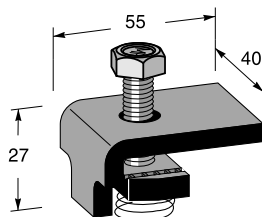
V = Hvit NCS 0502-Y GI 50
B = Beige NCS 2502-Y

R = Syrefast

MP-kabelstiger

Bjelkeklammer

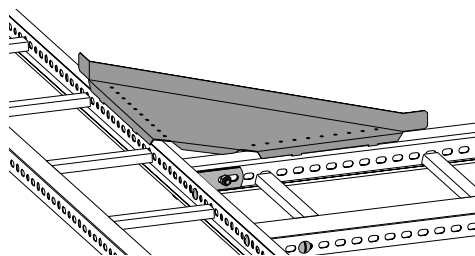
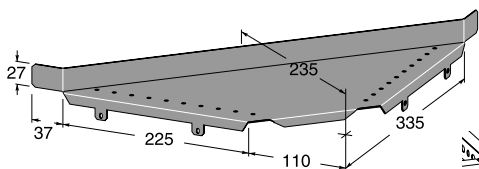
Bjelkeklammer for feste til jernbjelker, H, I eller U-bjelker av stål. (9 - 15 mm).



Sink 60 µm	E-nr
MP-243 Z	13 660 82

Avgreningsplate

Passer til samtlige stigetyper.



Sink 20 µm	E-nr
MP-120 S	13 526 07

Sink 60 µm	E-nr
MP-120 Z	13 526 08

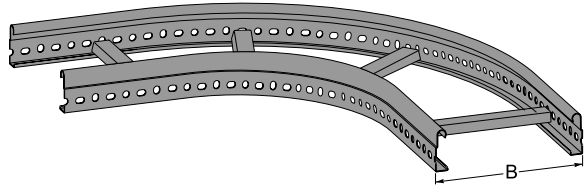
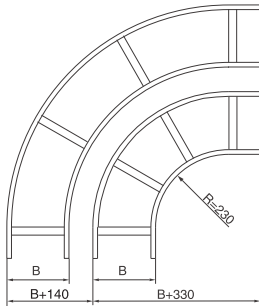
Bokstaven i MP-nr angir overflatebehandling. (se også side 4)

E = Elsink
S = Sendzimir/pregalvanisert
A = Alusink

10 µm
20 µm
20 µm
Z = Varmforsinket
60 µm
AZ = Alusink 25 µm (AZ 185)

Sving til MP-S, TS, Z, PZ, AZ

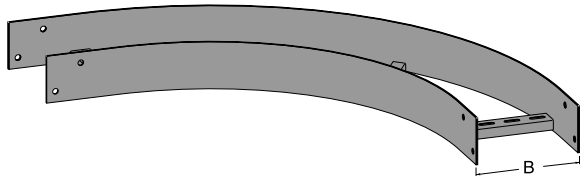
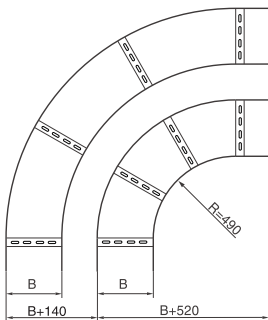
Det medgår 4 skjøter MP-107
Ytterhjørne lages på bestilling.



B	Sink 20 µm E-nr	Sink 60 µm E-nr	AZ185 E-nr
200	MP-122 S 13 526 22	MP-122 Z 13 526 55	MP-122 AZ
300	MP-123 S 13 526 32	MP-123 Z 13 526 56	MP-123 AZ
400	MP-124 S 13 526 42	MP-124 Z 13 526 57	MP-124 AZ 95 001 26
500	MP-125 S 13 526 52	MP-125 Z 13 526 58	MP-125 AZ
600	MP-126 S 13 526 54	MP-126 Z 13 526 59	MP-126 AZ 95 001 27

Sving til MP-FZ

OBS! Krever ikke ekstra skjøter.
Ytterhjørne lages på bestilling.



B	Sink 60 µm E-nr
200	MP-212 Z 13 526 02
300	MP-213 Z 13 526 03
400	MP-214 Z 13 526 04
500	MP-215 Z 13 526 05
600	MP-216 Z 13 526 06

Bokstaven i MP-nr angir
overflatebehandling:
(se også side 4).

V = Hvit
B = Beige

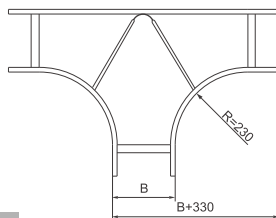
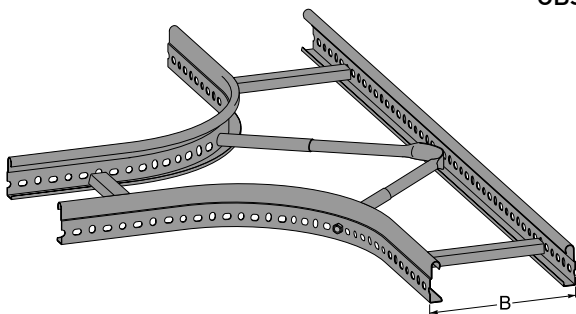
NCS 0502-Y Gl 50
NCS 2502-Y

R = Syrefast

MP-kabelstiger

T-avgrening til MP-S, TS, Z, PZ, AZ

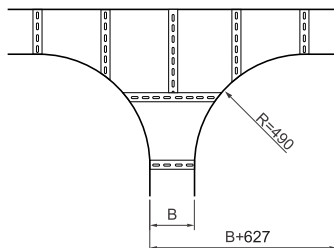
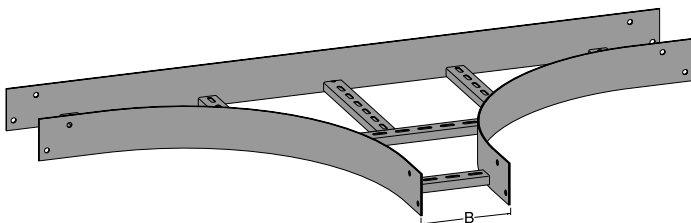
Det medgår 6 skjøter MP-107.
OBS! Bredde 400-600 har fler trinn.



B	Sink 20 µm E-nr		Sink 60 µm E-nr	
200	MP-132 S	13 526 90	MP-132 Z	13 526 85
300	MP-133 S	13 526 93	MP-133 Z	13 526 86
400	MP-134 S	13 526 94	MP-134 Z	13 526 87
500	MP-135 S	13 526 95	MP-135 Z	13 526 88
600	MP-136 S	13 526 96	MP-136 Z	13 526 89

T-avgrening til MP-FZ

OBS! Krever ikke ekstra skjøter.



B	Sink 60 µm E-nr	
200	MP-218 Z	13 526 12
300	MP-219 Z	13 526 13
400	MP-220 Z	13 526 14
500	MP-221 Z	13 526 15
600	MP-222 Z	13 526 16

Bokstaven i MP-nr angir overflatebehandling.
 (se også side 4)

E = Elsink
 S = Sendzimir/pregalvanisert
 A = Alusink

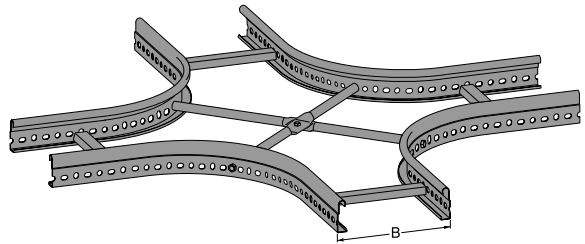
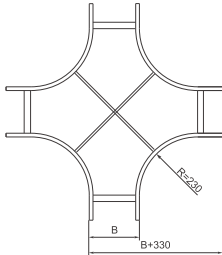
10 µm
 20 µm

Z = Varmforsinket
 AZ = Alusink 25 µm (AZ 185)

X-avgrening til MP-S, TS, Z, PZ, AZ

Det medgår 8 skjøter MP-107.

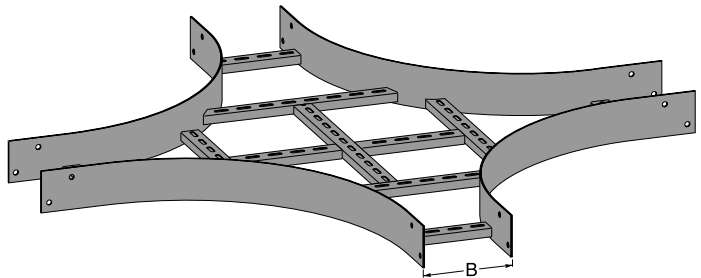
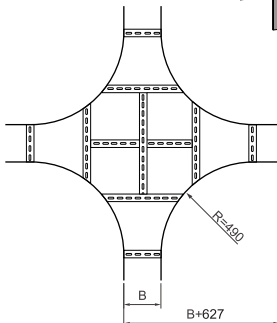
OBS! Bredde 400-600 har fler trinn.



B	Sink 20 µm E-nr		Sink 60 µm E-nr	
200	MP-142 S	13 526 60	MP-142 Z	13 526 75
300	MP-143 S	13 526 63	MP-143 Z	13 526 76
400	MP-144 S	13 526 64	MP-144 Z	13 526 77
500	MP-145 S	13 526 65	MP-145 Z	13 526 78
600	MP-146 S	13 526 66	MP-146 Z	13 526 79

X-avgrening til MP-FZ

OBS! Krever ikke ekstra skjøter.



B	Sink 60 µm E-nr	
200	MP-224 Z	13 526 21
300	MP-225 Z	13 526 23
400	MP-226 Z	13 526 24
500	MP-227 Z	13 526 25
600	MP-228 Z	13 526 26

Bokstaven i MP-nr angir overflatebehandling: (se også side 4).

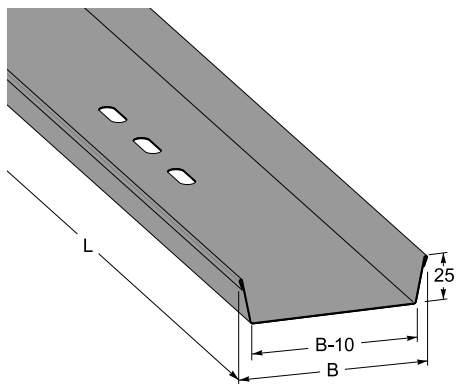
V = Hvit
B = Beige

NCS 0502-Y GI 50
NCS 2502-Y

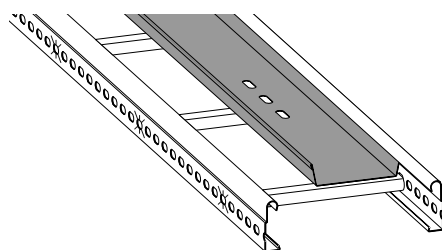
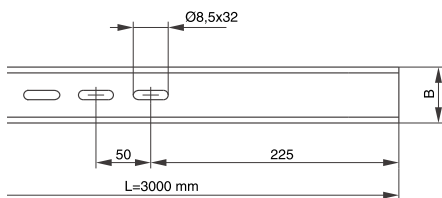
R = Syrefast

MP-kabelstiger

Svakstrømsrenne, tett

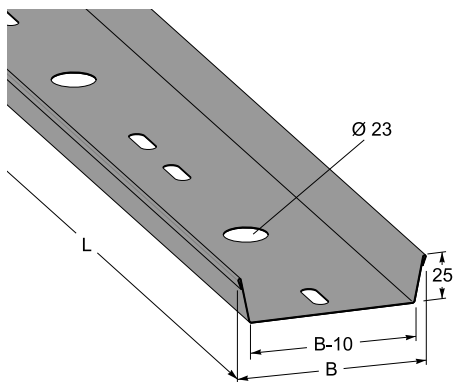


Rennen er utstyrt med festehull i endene og på midten.

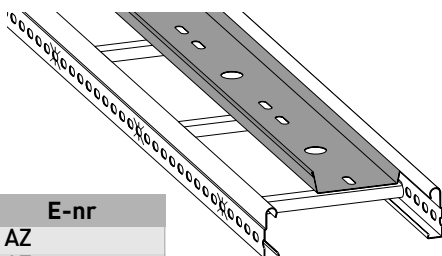
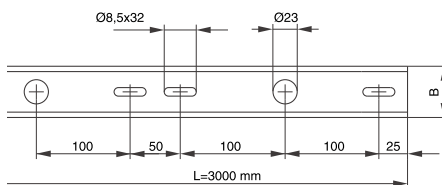


B	L	Sink 20 µm	E-nr
50	3000	MP-128 S	13 536 05
100	3000	MP-129 S	13 536 10
200	3000	MP-130 S	13 536 15

Svakstrømsrenne, perforert



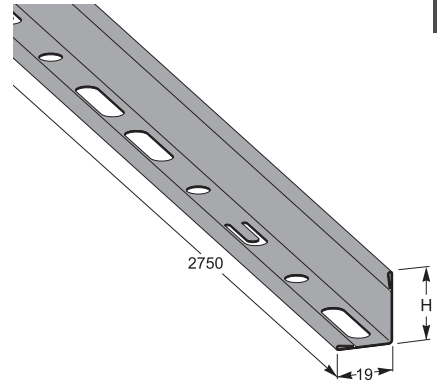
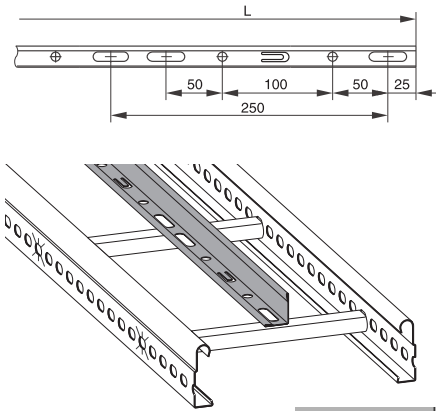
De store hullene kan tettes med Ø 23 mm TETT-nipler for å ikke skade ledningen.



B	L	Sink 20 µm	E-nr	AZ 185	E-nr
50	3000	MP-138 S	13 536 11	MP-138 AZ	
100	3000	MP-139 S	13 536 12	MP-139 AZ	
200	3000	MP-140 S	13 536 13		

Deleskinne

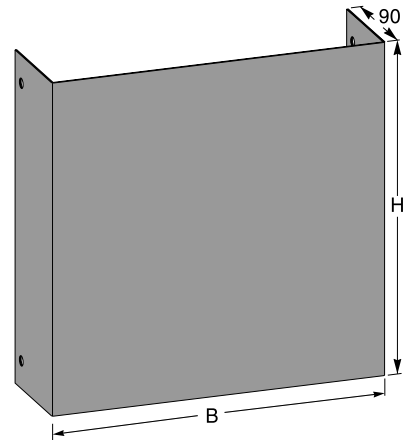
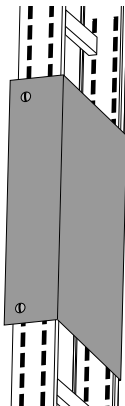
Deleskinne for avdeling av stigen, skjøtes gjennom overlapping eller kant i kant.



H	L	Sink 20 µm	E-nr	AZ 185	E-nr
25	2750	MP-137 S	13 536 04	MP-137 AZ	13 538 68
40	2750	MP-149 S		MP-149 AZ	

Festeplate

Festeplate for montering av sikkerhetsbrytere m.m. på vertikal kabelstige. Passer alle typer av kabelstiger. Platetykkelse 1,5 mm.



H	B	Sink 60 µm	E-nr
200	200	MP-207 Z	13 524 57
300	300	MP-208 Z	13 524 58
400	400	MP-209 Z	13 524 59

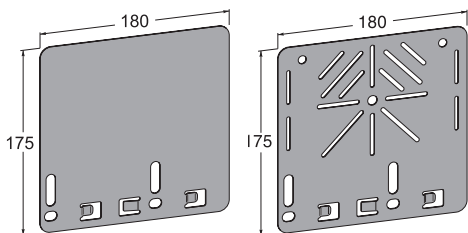
Bokstaven i MP-nr angir overflatebehandling: (se også side 4).

V = Hvit NCS 0502-Y GI 50
B = Beige NCS 2502-Y

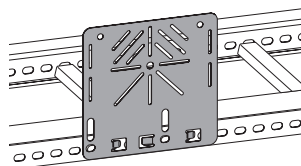
R = Syrefast

MP-kabelstiger

Festeplate til alle stigetyper

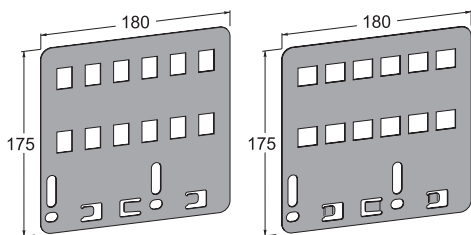


Festeplate for montering av koblingsbokser og stikkontakter m.m, sneppes fast i stigevingen på stigetyperne MP-S, MP-TS, MP-Z, MP-PZ og MP-AZ. Skrues fast på stigetype MP-FZ.



	Sink 20 µm	E-nr	AZ 185	E-nr
U/hull	MP-110 S	13 524 77	MP-110 AZ	
M/hull	MP-112 S	13 524 79	MP-112 AZ	95 002 55

Festeplate for datauttak



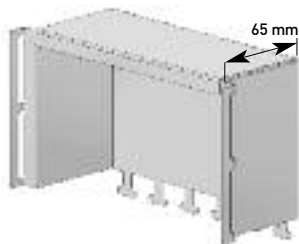
MP-110 SK
Keystone

MP-110 SL
Lexcom

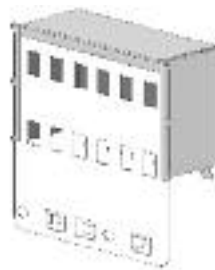
Festeplate for datauttak.

	Sink 20 µm	E-nr
Keystone	MP-110 SK	13 520 93
Lexcom	MP-110 SL	13 520 94

Deksel til festeplater MP-110



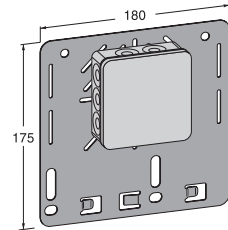
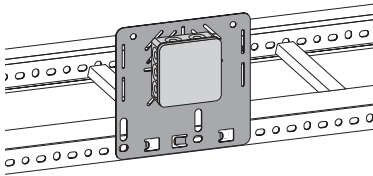
Passer til festeplater med datauttak, MP-110 SK og MP-110 SL, se over.



Sink 20 µm	E-nr
MP-956 S	13 520 99

Festeplate + koblingsboks IP55

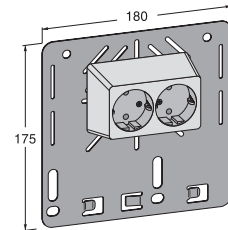
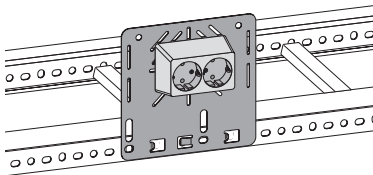
Festeplate med formontert koblingsboks IP55 i hvit termoplast med åtte innføringer. Leveres uten koblingstykke.



Sink 20 µm E-nr
MP-112 SD 13 524 91

Festeplate + dobbel stikk IP21

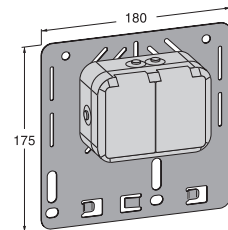
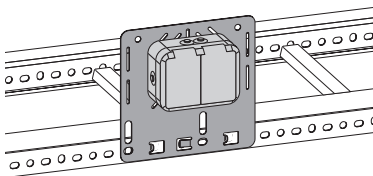
Festeplate med formontert dobbel stikk IP21 i hvit termoplast med bunnplate. Skrueløse anslutninger og barnevern. To blindklemmer.



Sink 20 µm E-nr
MP-112 SF 13 524 92

Festeplate + koblingsboks IP44

Festeplate med formontert dobbel stikk m/lokk IP44 i hvit termoplast og barnevern. To blindklemmer.

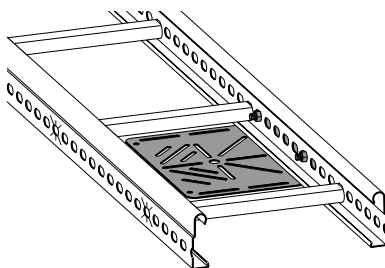
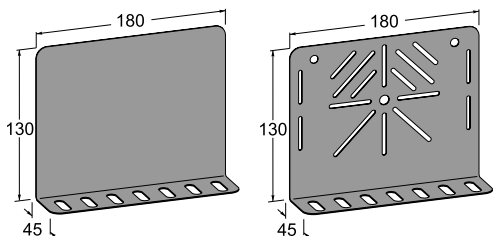


Sink 20 µm E-nr
MP-112 SG 13 524 93

MP-kabelstiger

Festeplate med vinkel

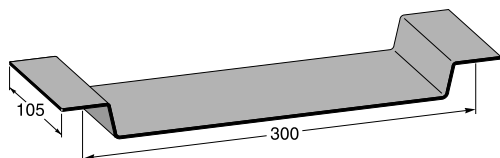
Festeplate monteres med monterings-skruer, se side 45.



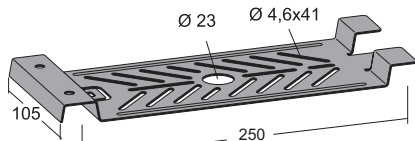
	Sink 20 µm	E-nr	Sink 60 µm	E-nr
U/hull	MP-298 S	13 524 74		
M/hull	MP-299 S	13 524 76	MP-299 Z	13 524 90

Armaturlater til samtlige stigetyper

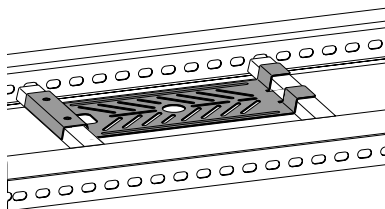
MP-111 S til stigetype MP-FZ.
MP-109 S til MP-S, TS, Z, PZ og AZ.



MP-111



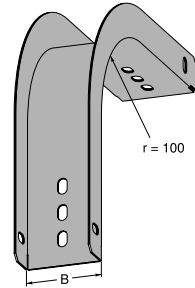
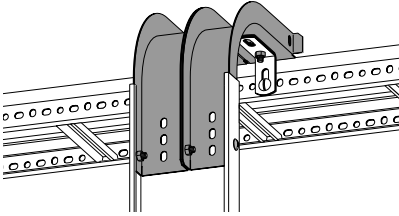
MP-109



Sink 20 µm	E-nr	Sink 60 µm	E-nr
MP-111 S	13 524 68		
MP-109 S	13 524 71	MP-109 Z	13 524 70

Nedføringsbøy til samtlige stigetyper

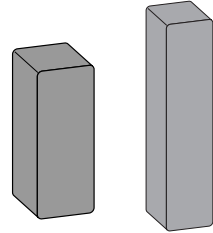
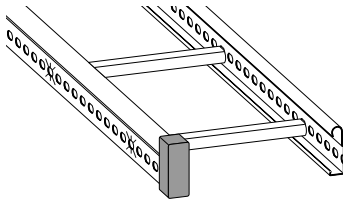
For kabelnedføring av vann, trykkluft etc. til maskiner o.l.
Monteres til stigen med vinkelfeste MP-900, se side 17.



B	Sink 20 µm	E-nr
50	MP-492 S	13 532 90
75	MP-412 S	13 532 92
100	MP-422 S	13 532 94

Endebeskytter

Endebeskyttelse for alle kabelstiger.

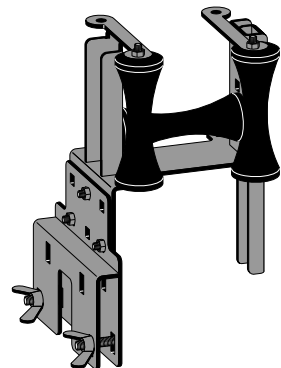
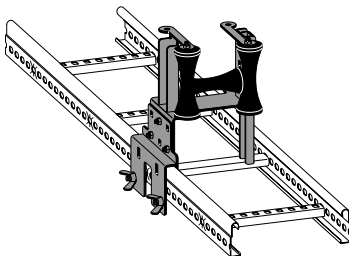


Stegtype	Plast	E-nr
S, TS, Z, PZ, AZ	MP-169 P	13 523 00
FZ	MP-170 P	

Kabelrulle

Kabelrulle som passer MP's stigetyper samt andre fabrikat. Monteres ved ett trinn og låses med vangebolt og vingemutter. Leveres med støtteben som monteres mot ett trinn for og klare større belastninger.

Leveres i sett på 5 stk. i transportkasse.



Sink 10 µm	E-nr
MP-242 E	

Bokstaven i MP-nr angir overflatebehandling: (se også side 4).

V = Hvit
B = Beige

NCS 0502-Y GI 50
NCS 2502-Y

R = Syrefast

MP-kabelstiger

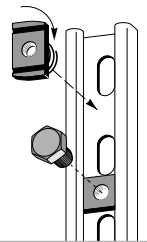
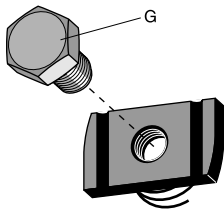
Monostrutmutter til takpendler og ankerskinner

Monostrutmutter M8 og M10, for innfesting i takpendler og ankerskinner.

For montering på takpendel og ankerskinne. Velg bolt ihht tabellen nedenfor.

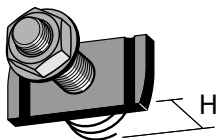
MP-nr	Benevning	Bolt
MP-177 - 179 Z	Reg. veggkonsoll	M10 x 20 mm
MP-245 Z	Hjørnejern	M10 x 20 mm
MP-942 - 943 S	Bærekonsoll vegg	M10 x 20 mm
MP-172 - 176 Z	Veggkonsoll	M10 x 25 mm
MP-182 - 188 Z	Forsterket veggkonsoll	M10 x 25 mm

"H" viser høyden på takpendeln/ankerskinne.



Passer til	Bolt G	H	Sink 60 µm E-nr	Syrefast	E-nr
MP-V, DV	M8 x 20	21	MP-976 Z 95 001 26		
MP-FV, FDV	M8 x 20	41	MP-977 Z 95 001 27		
MP-V, DV	M10 x 20	21	MP-978 Z 95 001 28	MP-978 R	
MP-V, DV	M10 x 25	21	MP-078 Z 95 001 36		
MP-FV, FDV	M10 x 25	41	MP-979 Z 95 001 37		

T-skruer



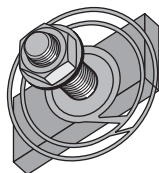
T-skruer for innefesting i takpendler/-ankerskinner. Passer til profiler med 21 mm og 41 mm høyde. Montering, se skiss oven/nedan.

"H" viser høyden på takpendeln/ankerskinne.

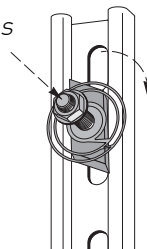
Mått	H	Zink 60 µm	E-nr
M10x35	21	MP-076 Z	
M10x35	41	MP-079 Z	

T-skruer

T-skruer for innefesting i takpendler/-ankerskinner. Passer til profiler med 21 mm og 41 mm høyde.



1. Plasseres i skinnens åpning.
2. Trykk på skruen.
3. Vri til høyre til den stopper.



Mått	Sink 10 µm	E-nr
M8x25	MP-983 E	95 002 18
M10x35	MP-984 E	95 002 08

44 Bokstaven i MP-nr angir overflatebehandling. (se også side 4)

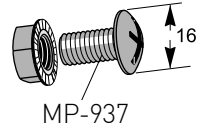
E = Elsink
S = Sendzimir/pregalvanisert
A = Alusink

10 µm Z = Varmforsinket 60 µm
20 µm AZ = Alusink 25 µm (AZ 185)
20 µm

Monteringskrue

Monteringskrue brukes til alle skrueforbindelser utenom innfesting i FZ-stigen.

MP-937 Leveres i forpakning av 50 stk.

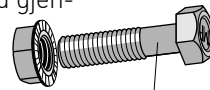


Sink 10 µm	E-nr	Sink 60 µm	E-nr
MP-937 E	13 533 92	MP-937 Z	13 533 96

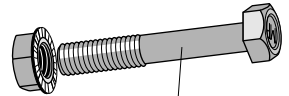
Skruesett til takpendler/ankerskinner

For montering av pendelkonsoll på takpendel MP-V, FV, DV eller FDV med gjennomgående bolt.

Leveres i forpakning av 10 stk.



M8x40



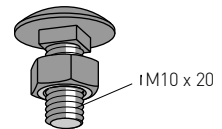
M8x60

Mått	Sink 60 µm	E-nr	Brukes til
M8 x 40	MP-945 Z	13 533 85	MP-V, DV
M8 x 60	MP-946 Z	13 533 86	MP-FDV, FV

Vangebolt og mutter M10

M10 bolt og mutter for innfesting av tilbehør til kabelstige type MP-FZ.

MP-947 Z leveres i forpakning av 50 stk.



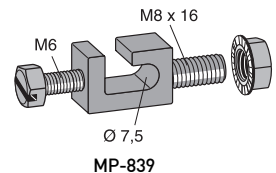
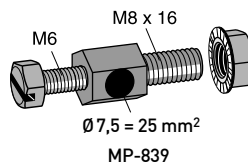
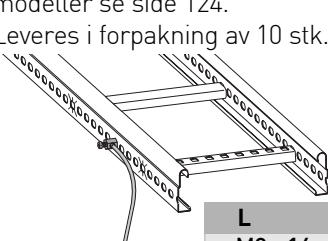
IM10 x 20

Sink 60 µm	E-nr
MP-947 Z	13 538 99

Skrue for potensialutjevning

Skruen er utviklet for å forenkle potensialutjevningen og har en skruklemme hvor man tilkobler ledere direkte uten kabelsko. Øvrige modeller se side 124.

Leveres i forpakning av 10 stk.



L	Zink 10 µm	E-nr	Syrefast	E-nr
M8 x 16	MP-839 E	13 520 90	MP-839 R	13 520 91
M8x16	MP-939 E	13 518 02	MP-939 R	13 518 03

Bokstaven i MP-nr angir overflatebehandling: (se også side 4).

V = Hvit
B = Beige

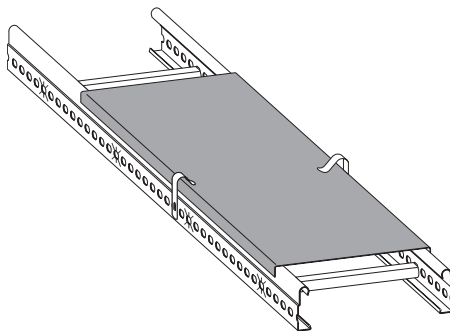
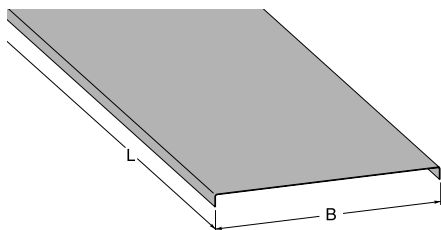
NCS 0502-Y GI 50
NCS 2502-Y

R = Syrefast

MP-kabelstiger

Lokk

Lokk festes med klips for lokk (se under).

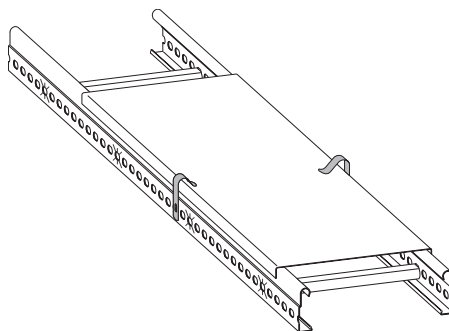
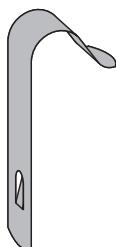


B	Sink 20µm E-nr	L	Tykkelse
200	MP-440 S	3 m	0,6
300	MP-450 S	2 m	0,6
400	MP-460 S	2 m	1,0
500	MP-470 S	2 m	1,0
600	MP-480 S	2 m	1,0

Klips for lokk

MP-401 R for MP- FZ-stiger.
MP-402 R for de andre stigetyper.

Leveres i forpakning av 10 stk.



Rostfritt	E-nr
MP-401 R	13 538 69
MP-402 R	13 538 70