



© copyright Lumier AS 11.2020
Industriveien 11, 1481 Hagan, Norge
www.lumier.no

14 018 50 KUD-250

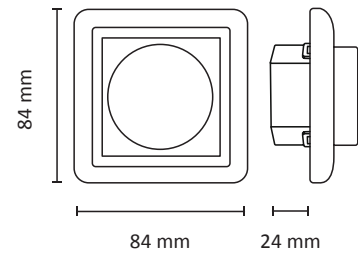
220-240VAC 50/60Hz IP20



OBS! Må installeres av autorisert el-installatør.
Installation must be performed by a qualified electrician

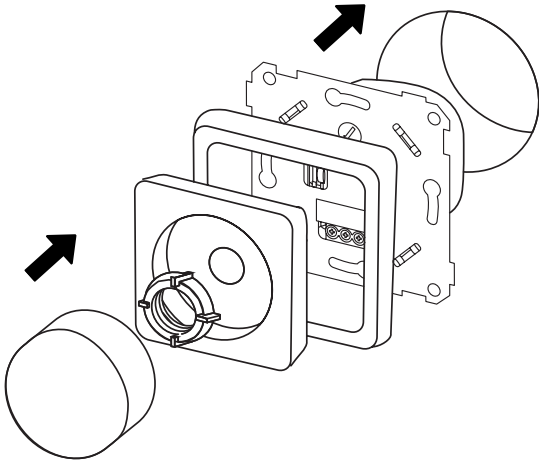
MÅL

MEASUREMENTS



MONTERING

MOUNTING



INFORMASJON

Dette er en trykk & vri-dimmer. Dimmeren kan benyttes som 1-pol/endeveder. Min. last avhenger etter hvilken type lampe eller elektronisk omformer. Det kan være nødvendig å øke belastningen til 5W. Testet med en romtemperatur på 40°.

INFORMATION

This is a push & rotary dimmer. The dimmer has a two-way switch on the mains. Min. load depends on the type of lamp or electronic converter. It may be necessary to increase the load to 5W. Tested with an ambient temperature of 40 °.

SPESIFIKASJONER

- Driftsspenning:
- 220-240VAC 50Hz
- Elektronisk trafo/halogen: 250W
- Halogenlampe 240V: 250W
- LED lampe: 250W
- Monteres i standard veggboкс eller som påvegg.
- Kortslutningssikring.
- Overstrømsvern.
- Overtemperaturbeskyttelse.
- Elektronisk utkobling ved lampefeil.

SPECIFICATIONS

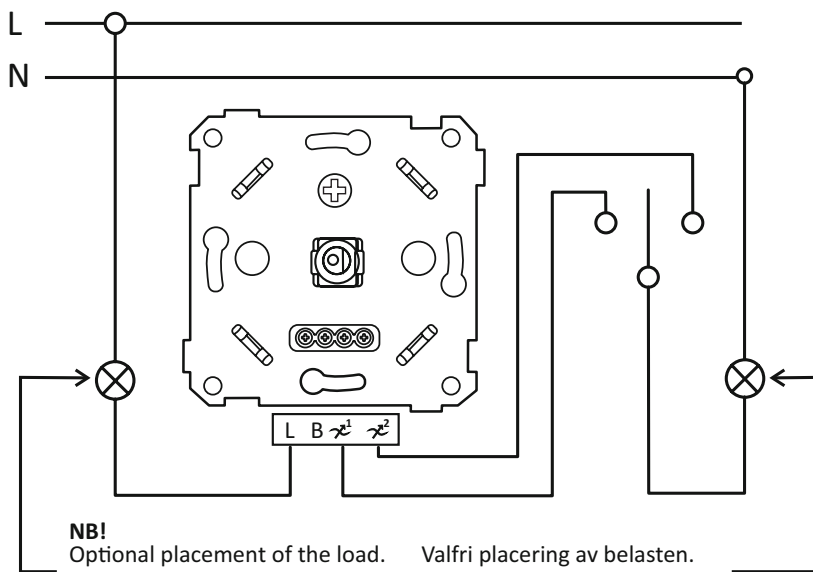
- Operating voltage:
- 220-240VAC 50Hz
- Electronic transformer/halogen: 250W
- Halogen Lamp 240V: 250W
- LED light: 250W
- Mounts in standard electrical box or surface mounting.
- Short-circuit protection.
- Over load protection.
- Thermal protection
- Lamp breakdown protection.

LEDNINGSTILKOBLING

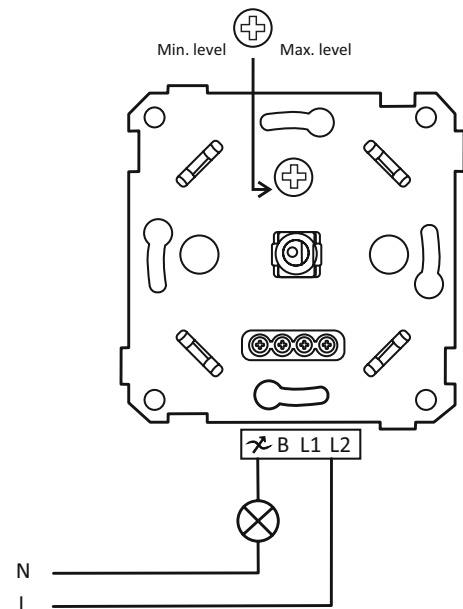
Inkludert dimbar LED driver.

CABLE CONNECTION

Included dimmable LED driver.



NB! Optional placement of the load. Valgfri plassering av belastningen. Valinnainen sijoitus kuormalle.

**NB!**

With Flickering, adjust the screw.
Ved flimring, juster skruen.
Ved flimmer, justera skruven.
Välkkyessä, säädä ruuvia.