

PHILIPS

Lighting



TownTune Central Post Top

BDP260 LED45-4S/730 II DS50

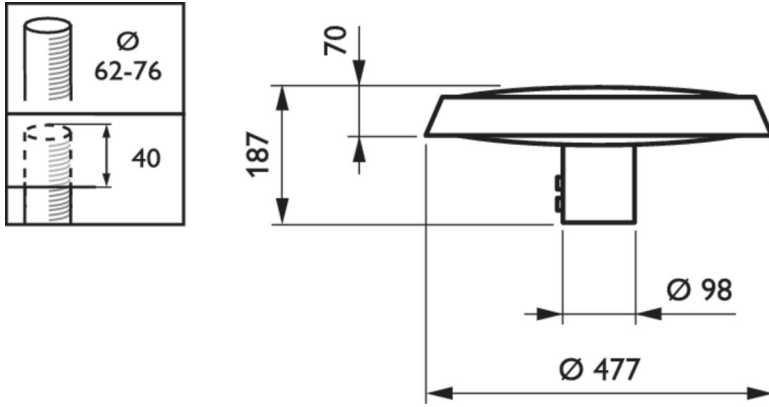
Introduksjon

Philips TownTune-familien er utformet for å forbedre eksisterende og skalerbare byrom og omfatter alle de nyeste innovasjonene innen belysning når det gjelder ytelse, lyskvalitet og tilkoblingsmuligheter. Familien består av fire løsninger: en versjon for sentral stolpetopp (CPT), en versjon for asymmetrisk stolpetopp med plugg/sidemontering (ASY), en versjon med en utvidbar Lyre-stolpetoppbrakett (Lyre) og en versjon for sentral stolpetopp med en konisk komfortkuppel (CCB). Alle TownTune-armatur kan tilpasses med et utvalg av forskjellige former på toppen av innfatningen, og det kan legges til en dekorativ ring som leveres i to farger (unntatt CCB). Designtilbehør gjør det mulig å skape en egen lyssignatur og gi distrikter og byer et eget særpreg. I tillegg er alle armaturer i TownTune-familien unikt identifiserbare takket være Signify Service tag-appen. Ved å skanne en QR-kode som er plassert på innsiden av mastedøren eller direkte på armaturen, får du umiddelbart tilgang til armaturens konfigurasjon. Dette gjør vedlikehold og programmering raskere og enklere, og du kan lage et digitalt bibliotek av belysningselementer og reservedeler. TownTune bruker også Philips LEDGINE-O-belysningsplattformen, noe som sikrer at du alltid har riktig mengde lys i riktig retningen i gatene. TownTune er dessuten systemklar (SR) og dermed fremtidssikker – en løsning som allerede har vært koblet til både frittstående og avansert kontroll- og belysningsprogramvare, f.eks. Interact City.

Produktinformasjon

Kode for produktfamilie	BDP260
Mekanisk og armaturhus	
Materiell på armaturhus	Formstøpt aluminium
Optic Material	Polymetylmetakrylat
Optical cover material	Polymetylmetakrylat
Festemateriell	Aluminium
Inntrengningskode	IP66
Mekanisk impakt beskyttelseskode	IK10
Corrosion resistance	500 timer saltspray test for standard versjon, 1000 timers saltspray test tilvalg marine salt beskyttelse (MSP)
Sertifisering	
CE merking	Ja
ENEC merking	ENEC-merke
RoHS merking	Ja
WEEE merking	Yes
Beskyttelsesklasse IEC	II
Service	
Garantiperiode	5 år
Servicegrad	-
Lyskilde utskiftbar	Ja
Driftstemperatur Tamb	-40 til +50 °C
Ytelsestemperatur (Tq)	25 °C
L-verdi	L97
Levetid	100000 h
Control gear failure rate at median useful life 100000h	10%
Overspenningsvern	6KV er standard i vanlig eller differensialmodus, 10 KV med overspenningsvern som tilvalg (SPD)

Dimensional drawing(s) - mm



Effective projected area

0,042 m²

Enkle tekniske rapporter

Drivere

Description	Xi FP 40W 0.2-0.7A SNLDAE 230V S175 sXt
12NC	929002128306
Number of driver(s)	1
Number of luminaire per MCB 16A	26
Startstrøm	21 A
Starttid	225 µs
Inngangsspenning	220V-240V
Inngangsfrekvens	50/60 Hz
Current	447 mA
Systemeffekt (minimum)	28.5 W
Systemeffekt (maksimum)	28.5 W
Systemeffekt (gjennomsnitt)	28.5 W
Toleranse for strømforbruk	+/-10%
Effektfaktor (100%)	0.98
Power Factor (50%)	0.93
Connectivity	No connectivity
Dimming	Dynadimmer DDF82

Lysskilde

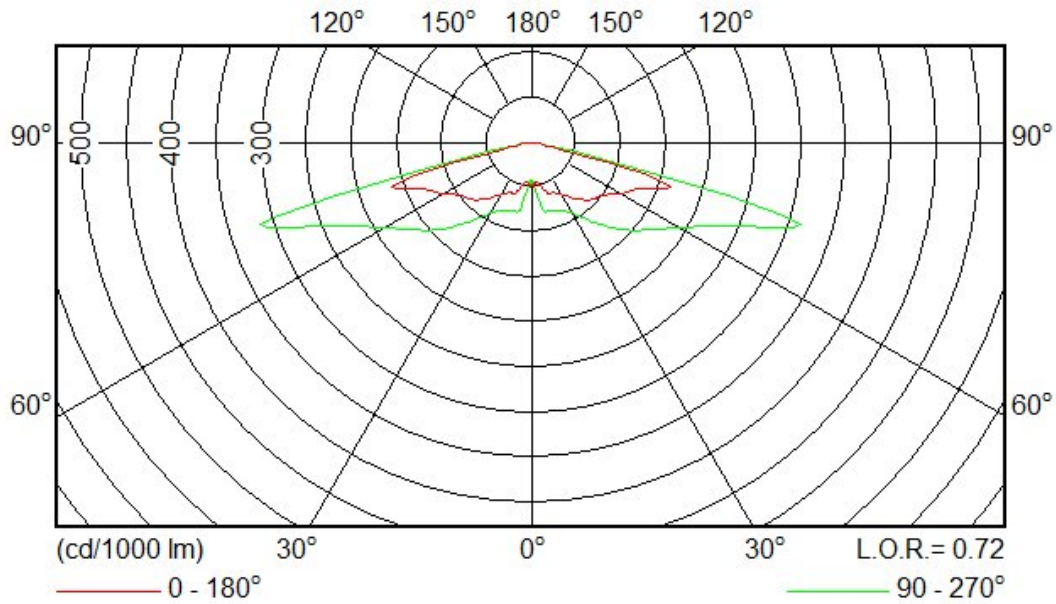
Motortype for lysskilde	LED
Antall LED	20
Opprinnelig effekt på LED armatur (lysskilde)	158 lm/W
Opprinnelig effekt på LED armatur (system)	114 lm/W
Lysskildefarge	730 (Warm White)
Opprinnelig fargegjengivelsesindeks	70
Init. CRI tolerance	+/-2
Opprinnelig korrelert fargetemperatur	3000 K
Starttoleranse	+/- 120 K (5 SDCM)
Sluttoleranse	+/- 165 K
Opprinnelig lysstrøm (kilde)	4500 lm
Toleranse lysstrøm	+/-7%
Opprinnelig lysstrøm (system)	3240 lm
Photobiological risk	Risikogruppe 0 (unntak) i hht EN IEC 62471

Optikker

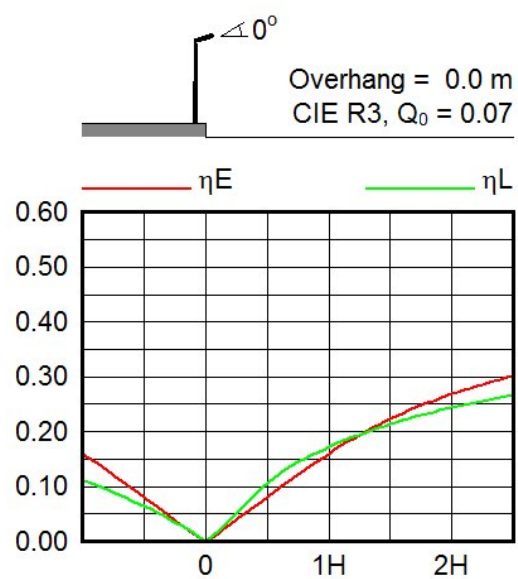
Optisk konfigurasjon	DS50
LOR	0.72
ULR ved helningsgrad=0°	0.00%
G* at tilt=0°	G*4
Imax (at 90° and above)	0 cd/klm
CIE code	18 48 92 100 72

Fotometriske grafer

Polar intensity diagram



Utilisation factor curve and luminance yield diagram Relative isolux diagram



Horizontal Illuminance $\triangle 0^\circ$

H (m)	E_{max} (lux)
4.0	21
6.0	9
8.0	5

M.F. = 1.0

