



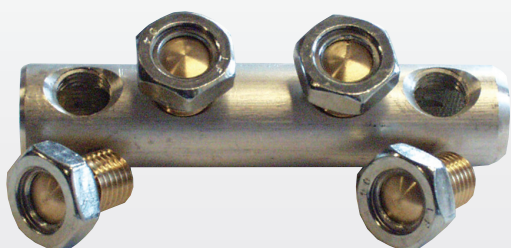
Skruvförbindningar



- Skruvförbindningar för låg- och mellanspänning

Elpress skruvförbindningar för låg- och mellanspänning finns som skarvhylsor och kabelskor för:

- fåtrådiga och solida Al- och Cu-ledare
- runda tvärsnitt 10 tom 630 mm²
- sektortvärsnitt 16 tom 240 mm²
- låg och mellanspänning tom 36 kV



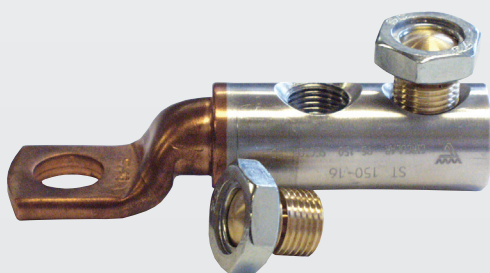
- Material i skruv: mässing, för bästa friktion

- Spänningsområde upp till 36 kV

- Uppfyller kraven i IEC 61238-1:2003

- Mellanvägg i skarvhylsorna

- Kabelskorna är av bimetalltyp för bästa funktion



Levereras i svetsad förpackning med material och användaranvisning.

För att hålla i skruvförbindningen vid åtdragning på ett enkelt sätt finns mothållsverktyg ISL2201, E-nr 1620103.

De olika typerna och deras användning, e-nr, mm framgår av tabellen på baksidan.

Kontakta din grossist för mer information och leveranser.

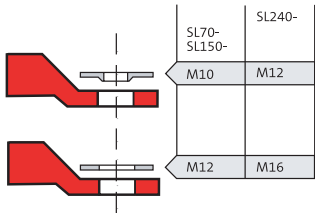
Övriga upplysningar kontakta Elpress kundsupport, tel 0612- 71 71 99.



ISL2201



Val av skruvskarvhylsor och skruvkabelskor för 1-36 kV



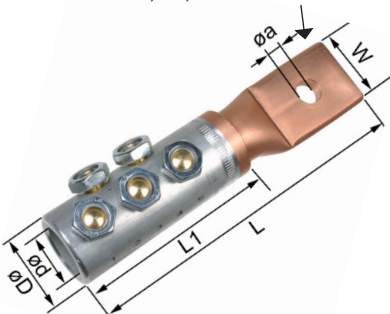
En ny brickkonstruktion möjliggör att kabelskon kan användas för två bultstorlekar.

Fåtrådiga och solida Al- och Cu-ledare, area, mm ²	Typ	Skarvhylsa Kat. nr.	Kabelsko M10, M12	Kabelsko M12, M16
10	rund	SC50R50S	SL70R70S-10-12	
16	rund sektor	SC50R50S SC50R50S	SL70R70S-10-12	
25	rund sektor	SC50R50S SC50R50S	SL70R70S-10-12 SL70R70S-10-12	
35	rund sektor	SC50R50S SC50R50S	SL70R70S-10-12 SL70R70S-10-12	
50	rund rund sektor rund sektor	SC50R50S SC95R95S SC50R50S SC95R95S	SL70R70S-10-12 SL70R70S-10-12	
70	rund sektor rund sektor	SC95R95S SC95R95S SC150	SL70R70S-10-12 SL70R70S-10-12	
95	rund rund sektor rund sektor rund sektor	SC150R95S SC95R95S SC150R95S SC95R95S SC150	SL150R95S-10-12 SL150R95S-10-12	
120	rund sektor rund sektor rund sektor	SC150R95S SC240R185S SC150 SC240	SL150R95S-10-12	SL240R185S-12-16
150	rund sektor rund sektor rund sektor	SC150R95S SC240R185S SC150 SC240	SL150R95S-10-12	SL240R185S-12-16
185	rund sektor rund sektor	SC240R185S SC240R185S SC240		SL240R185S-12-16 SL240R185S-12-16
240	rund sektor rund sektor	SC240R185S SC400R240S SC240		SL240R185S-12-16 SL400R240S*
300	rund	SC400R240S ¹⁾		SL400R240S* ¹⁾
400	rund	SC400R240S		SL400R240S*
500	rund	SC630R		SL630R*
630	rund	SC630R		SL630R*

* Bulthål efter önskemål ¹⁾ för O-komprimerad kabel. Vid komprimerad kabel, kontakta Elpress.



Hål för M10, 12, 16 eller 20



Skruvskarvhylsa typ	E-nr	L mm	ø D mm	ø d mm
SC50R50S	08 230 04	62	20/17,3*	10,7
SC95R95S	08 230 06	114	27	16
SC150	08 230 07	134	33,5	20
SC240	08 230 08	144	38/33*	25
SC150R95S	08 230 11	114	27	16
SC240R185S	08 230 12	134	33,5	20
SC400R240S	08 230 13	175	41,5	25,8
SC630R	08 230 09	210	49	33

Passar till ledare enl tabell ovan. * Breddmätt mellan plana sidor



På SC50R50S sitter skruvarna för-gängade i hylsan och klarar alla sina kabelareor på en gänglängd. SC50R50S är även mycket lämplig som skärmskarv för 10-35 mm² Cu/Al.

Skruvkabelsko, typ	E-nr	L mm	W mm	L1 mm	ø D mm	ø d mm	a mm
SL70R70S-10-12	08 230 21	104	25,5	59	21,5	11	11-13
SL150R95S-10-12	08 230 22	125	25,5	75,5	21,5	11	11-13
SL240R185S-12-16	08 230 23	134	31,5	78,5	33,5	20	13-17
SL400R240S-16	08 230 24	182	41,5	103	41,5	25,8	17
SL400R240S-20	-	182	41,5	103	41,5	25,8	21
SL400R240S	-	187	41,5	103	41,5	25,8	*
SL630R-1	-	240,5	55	129	49	33	*

Passar till ledare enl tabell ovan. * Bulthål efter önskemål.