

## Termostater



T10S TK10S TKS16(400) TD10

### T, TK, TD, basisutvalg

Processorstyrte termostater for rom-/gulvvarme. Finns med skjult/synlig ratt og digitalt display. Modell med synlig ratt fås også med bryter samt i 400 V.

On/off regulering (for trege systemer) eller proporsjonal regulering (for raskere systemer) i samme termostat. TD10 har justerbart P-bånd og syklustid.

Intern og/eller ekstern føler (ekstern føler RTS01 fås som tilbehør) gir mulighet til å velge følerfunksjon og begrense ekstern føler (min./maks.). Sparesenkingsfunksjon via innebygd bryter eller via eksternt koblingsur. CE-merket.



RTI2 RTI2V RTS01

### RTI2, elektroniske 2-trinnstermostater

Processorstyrte 2-trinnstermostater for romvarme/-kulde. Finns med skjult eller synlig ratt. Justerbar temperaturdifferanse mellom trinnene (1–10 grader). Sparesenkingsfunksjon via eksternt koblingsur (1–10 grader). Ekstern føler (RTS01) fås som tilbehør. Høy kapslingsklasse (IP44). CE-merket.

### RTS01, ekstern føler (tilbehør)

Ekstern føler av NTC-type 10 Kohm. 3 m kabel er inkludert. RTS01 inngår i våre innfelte termostater og TDIN10. RTS01 kan også bestilles som tillbehør til vårt basisutvalg samt TFD12 og RTI2(V).



KRT1900/1901 KRT2800 KRTV19

### KRT, kapillærrørtermostater

Kapillærrørtermostater for romvarme/-kulde. Velg mellom skjult og synlig ratt, samt regulering i ett eller to trinn. KRT2800 regulerer i to trinn og har justerbar temperaturdifferanse mellom trinnene (1-4 grader). KRT1901 har temperaturområde -35+10 °C. Høy kapslingsklasse (IP44 resp. IP55). CE-merket.



TBK10 TBKS10

### TBK, bimetaltermostat

Mekanisk bimetaltermostat med akselerasjonsmotstand for oppvarming/kjøling av rom. TBKS10 har også 1-polet bryter. CE-merket.

## Tekniske data

Type	EL-nr NRF-nr	Spenning (tilførsel) [V]	Maks strømstyrke [A]	Innstillings- område [°C]	Begrensning gulvvarme [°C]	Spare- senking [K]	Proporsjonal regulering* [K/min]	Koblings- differanse [°K]	Kapslings- klasse	Mål HxBxD [mm]
<b>T10S</b>	54 911 12 85 024 49	230V~	10	5-30	10-40	-4	2K/10min	0,5	IP30	80x80x31
<b>TK10S</b>	54 911 13 85 024 51	230V~	10	5-30	10-40	-4	2K/10min	0,5	IP30	80x80x31
<b>TKS16</b>	54 911 51 85 022 39	230V~	16	5-30	10-40	-4	2K/10min	0,5	IP30	80x80x39
<b>TKS16400</b>	54 911 38	400V2~	16	5-30	10-40	-4	2K/10min	0,5	IP30	80x80x39
<b>TD10</b>	54 911 39 85 022 41	230V~	10	5-37	5-37	Justerbar	Justerbar	0,3	IP30	80x80x31
<b>RTI2</b>	54 910 90 85 022 13	230V~	16/10, 230/400V~	5-35	-	Justerbar	-	0,5	IP44	155x87x43
<b>RTI2V</b>	49 360 03 85 022 14	230V~	16/10, 230/400V~	5-35	-	Justerbar	-	0,5	IP44	155x87x43
<b>KRT1900</b>	54 910 50 85 021 65	-	16/10, 230/400V~	0-40	-	-	-	1,0	IP55	165x57x60
<b>KRT1901</b>	54 910 51 85 022 48	-	16/10, 230/400V~	-35+10	-	-	-	1,0	IP55	165x57x60
<b>KRTV19</b>	54 910 61 85 022 49	-	16/10, 230/400V~	0-40	-	-	-	1,0	IP44	165x57x60
<b>KRT2800</b>	54 910 59 85 021 66	-	16/10, 230/400V~	0-40	-	-	-	1,0	IP55	165x57x60
<b>TBK10</b>	54 911 49 85 022 46	230V~	10	5-30	-	-	-	0,5	IP30	85x82x39
<b>TBKS10</b>	54 911 50 85 022 47	230V~	10	5-30	-	-	-	0,5	IP30	80x80x43

\*) P-bånd, K/syklus-tid [min]

Betegnelser som begynner med T kan tolkes med følgende forkortninger: K=ratt, S=bryter, D= digitalt display, B=bimetall

## Funksjoner

	Basisutvalg				Elektroniske 2-trinn		Kapillærrør			Bimetall	
	T10S	TK10S	TKS16(400)	TD10	RTI2	RTI2V	KRT1900/1901	KRTV19	KRT2800	TBK10	TBKS10
Intern føler	X	X	X	X	X	X	X	X	X	X	X
Ekstern føler	X*1	X*1	X*1	X*1	X*1	X*1					
Sparensenking	X*2	X*2	X*2	X*2	X*2	X*2					
1-polet bryter			X								X
Potensialfri kontakt	X	X	X	X	X	X	X	X	X		
Kontakt, 1-polet sluttet	X	X		X							
Kontakt, 1-polet vekslende			X		X		X	X	X	X	X
Digitalt display				X							
Avanserte ekstrafunksjoner*3				X							
Innvendig innstilling	X				X		X		X		
Processorstyrt	X	X	X	X	X	X					
Bimetall aks.motstand										X	X
Kapillærrør							X	X	X		
Passer til veggboкс	X	X	X	X						X	X
Varme- eller kuldefunksjon	X	X	X	X	X	X	X	X	X	X	X
2-trinn					X	X			X		
Justerbar temp.diff mellom trinnene					X	X			X		

\*1) Ekstern føler (RTS01) som tilbehør.

\*2) Kan brukes med ekstern koblingsur.

 \*3) Se respektive manualer på [www.frico.no](http://www.frico.no)

# Termostater

## Koblingskjema

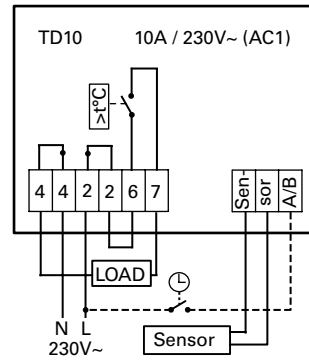
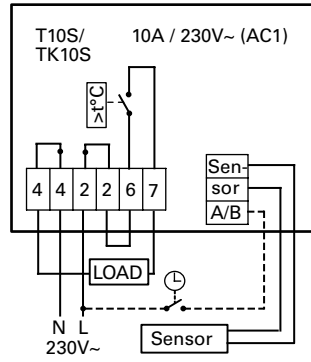
T, TK, TD, basisutvalg



T10S



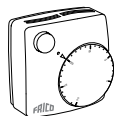
TK10S



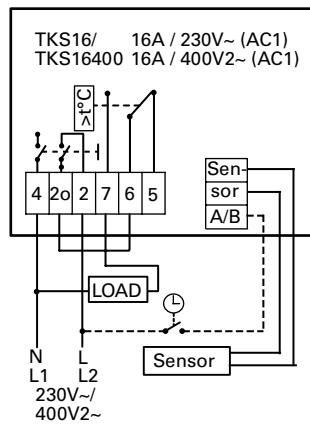
TD10



TKS16



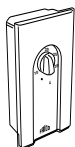
TKS16400



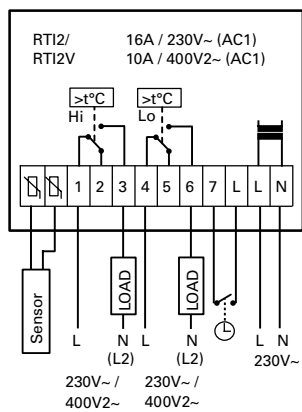
## RTI2, elektroniske 2-trinntermostater



RTI2



RTI2V



Koblingsskjema

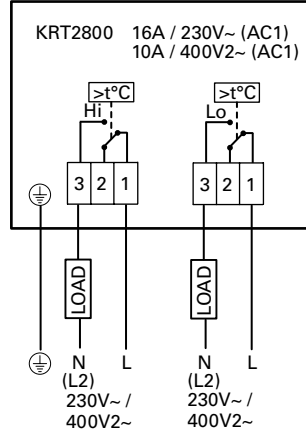
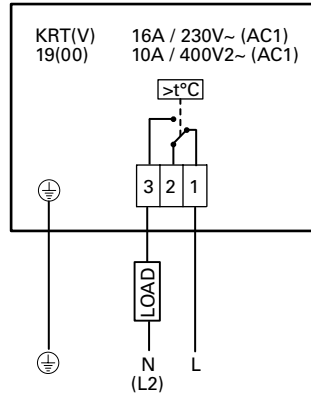
KRT, kapillærrørtermostater



KRT1900

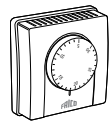


KRTV19

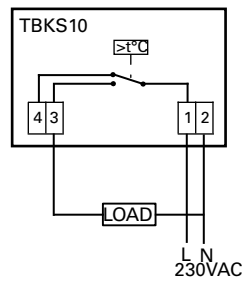
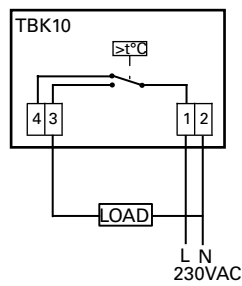


KRT2800

TBK, bimetaltermostat

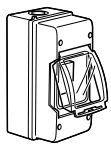


TBK10

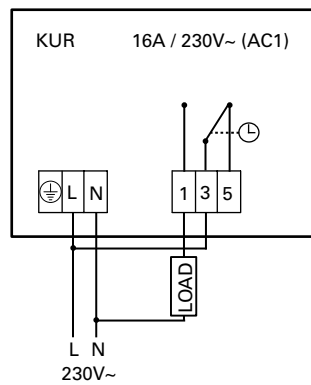


TBKS10

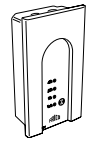
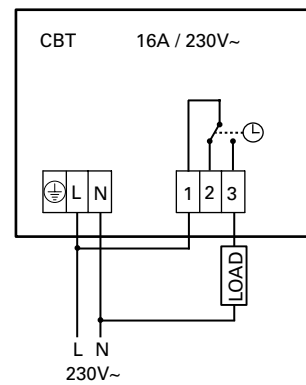
KUR, digital tidsbryter



KUR



CBT, elektronisk timer



CBT