

LED DRIVER DIMBAR FOR FASEAVSNITT/TRAILING-EDGE DIMMER 75W 24V

El-nr: 6651107

HOVEDFUNKSJONER

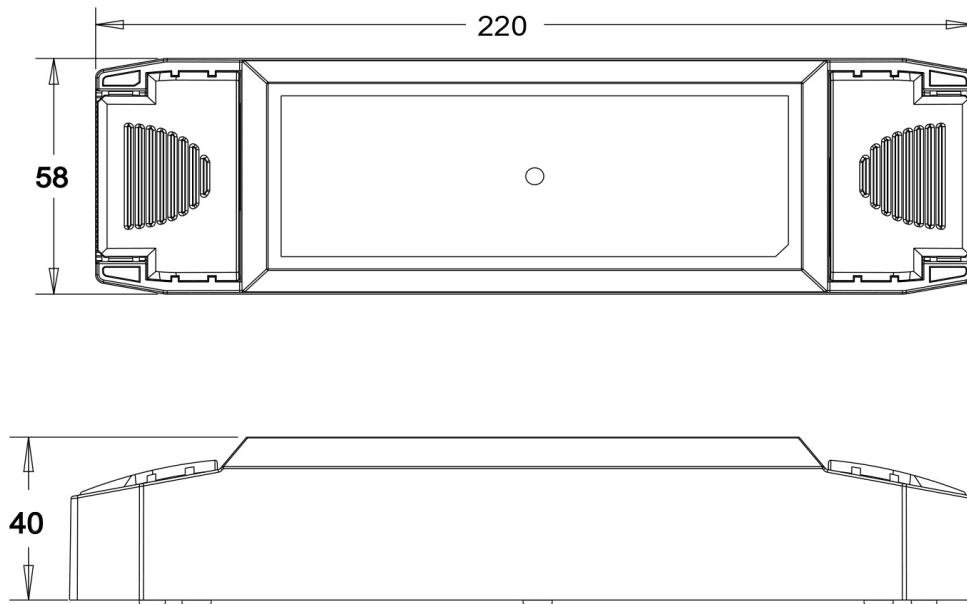
- IP 20 LED Driver, for innendørs bruk.
- Klasse II beskyttelse mot elektrisk sjokk for direkte eller indirekte kontakt.
- Leveres med klemmedeksel og kabelklemme.
- Inngangs- og utgangs koblingsplint på motsatte sider
- Inn og utgangsklemmer på motsatt side, kabeldimensjon opp til 2,5 mm²
- Strekkavlaster på primær og sekundær utgang for kabler med diameter: min. 3 mm - max. 8 mm
- Beskyttelse: Mot overoppheting; Mot kortslutning; Mot nettspenningstopper og mot overbelastning.
- Faseavsitt/Trail edge dimming



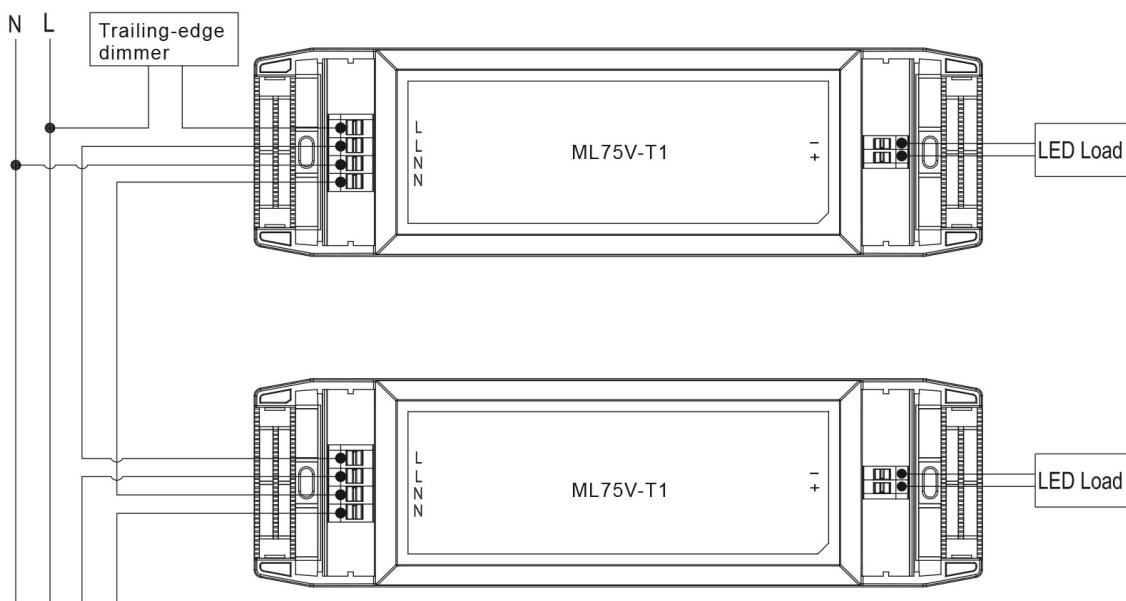
TEKNISKE DATA

- Driftsspenning: 220-240V 50-60Hz
- Effekt: 30-75 W
- Dimme spekter: 10%-100%
- Levetid: 30 000 tim
- Maks rippel utgangsstrøm: $\leq 3\%(1)$
- Vekt: 565g
- Godkjenninger: : EN55015, EN61000-3-2 Class C, EN61000-3-3, EN61547, EN61347-

MÅLTEGNING



KOBLINGSSKJEMA



DATATABELL

El-nr	Type	Effekt (W)	Spenning (V)	Strøm (mA)	Ta°C	Tc°C	I maks	Power Factor	Maks effektivitet ¹
66 511 07	LED Driver 75W/24V Triac Dim	75W	24V	3.1 A maks	-25 +50°C	80°C		0,9C	>85%

¹ henviser til $V_{in}=230V$, 100% last