

SYMBOL EXPLANATION



- NL** Beschermklasse I: het armatuur is uitgerust met een aardklem en moet dus worden geaard. Sluit de aardleiding (geelgroene ader) aan op de met (⊕) gemarkeerde klem.
EN Protection class I: the fitting has an earthing connection. The earth wire (yellow/green) has to be connected to the clip marked with (⊕).
DE Schutzklasse I: Diese Leuchte hat einen Schutzleiteranschluss. Der Schutzleiter muss an die mit (⊕) gekennzeichnete Erdungsschraube angeschlossen werden.
FR Protection de classe I: l'équipement a une connexion à la prise de terre. Le câble de terre (jaune et vert) doit être connecté au clip marqué du symbole (⊕).
ES Protección clase I: El aparato tiene toma de tierra. El cable de toma de tierra (amarillo/verde) debe ser conectado al clip marcado con el símbolo (⊕).



- NL** Beschermklasse II: het armatuur is dubbel geïsoleerd en wordt niet op een aardleiding aangesloten.
EN Protection class II: the fitting is double insulated and must not be connected to an Earth.
DE Schutzklasse II: Diese Leuchte ist doppelt isoliert und darf nicht an eine Erdung angeschlossen werden.
FR Protection de classe II: l'équipement a une double protection et ne doit pas être connecté à la prise de terre.
ES Protección clase II: El aparato tiene doble aislamiento y no puede ser conectado a tierra.



- NL** Beschermklasse III: het verlichtingsarmatuur is enkel geschikt voor zeer lage veiligheidsspanning.
EN Protection class III: the fitting is only suitable for very low voltage supply.
DE Schutzklasse III: Diese Leuchte darf nur an Sicherheitskleinspannung angeschlossen werden.
FR Protection de classe III: L'équipement n'est prévu que pour des articles de très basse tension.
ES Protección clase III: El aparato es adecuado solamente para muy baja tensión.



- NL** Installeer het armatuur enkel binnenshuis.
EN This fitting should only be installed indoors.
DE Diese Leuchte sollte nur in Wohngebäuden montiert werden.
FR Installation intérieure seulement.
ES Este aparato sólo debe instalarse en el interior.

IP20

IP44

- NL** Alleen als het armatuur is ingebouwd in een gesloten plafond mag het vanaf de voorkant blootgesteld worden aan spatwater. (Alleen voor 68/75)
EN Only when the luminaire is installed in a closed ceiling it can be exposed to splashing water to the front side. (Only for 68/75)
DE Nur wenn die Leuchte installiert ist in eine geschlossene Decke darf Spritzwasser nach die Oberseite. (Nur für 68/75)
FR La face avant du luminaire peut être exposée à des projections d'eau uniquement quand il est monté dans un plafond fermé. (Seulement pour 68/75)
ES Solo cuando la luminaria se instala en un techo cerrado, puede exponerse a salpicaduras de agua en la parte frontal. (Solo para 68/75)

SYMBOL EXPLANATION



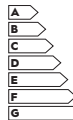
- NL** Het verlichtingsarmatuur is - net als alle andere producten uit het assortiment - ontworpen, geproduceerd en getest volgens de strengste Europese veiligheidsvoorschriften (EN 60.598).
EN The lighting fitting - as well as all other products from the collection - is designed, produced and tested in accordance with the strictest European safety standards (EN 60.598).
DE Diese Leuchte ist - wie alle Massive-Produkte - gestaltet, hergestellt und geprüft in Übereinstimmung mit den strengen Europäischen Sicherheitsnormen (EN 60.598).
FR L'équipement d'éclairage aussi bien que tous les produits de la gamme est dessiné, produit et testé en accord avec les normes de standard Européennes (EN 60.598).
ES Los artículos de iluminación (así como otros productos de la colección) están diseñados, fabricados y probados de acuerdo con las más estrictas normas europeas de seguridad (EN 60.598).

SAFETY INSTRUCTIONS



- NL** Raadpleeg bij twijfel steeds een vakman of het verkooppunt. Leef in ieder geval de lokale installatievoorschriften na.
EN If in doubt, consult a qualified electrician or contact your retail outlet. Ensure that you always install the fitting to the relevant regulations.
DE Beachten Sie stets die geltenden Installationsvorschriften. Manche Vorschriften verlangen, dass der Anschluss durch einen Fachmann ausgeführt wird.
FR Si vous avez un doute, demandez conseil à un électricien ou au vendeur. Assurez vous que vous installez les articles suivant la réglementation en vigueur.
ES En caso de duda, consulte a un electricista cualificado o a su establecimiento habitual. Asegúrese de que siempre se instala la lámpara según las normas pertinentes.

ENERGY CLASS



- NL** Dit product bevat een lichtbron van energie-efficiëntieklasse:
EN These products contains a light source of energy efficiency class:
DE Dieses Produkt enthält eine Lichtquelle der Energieeffizienzklasse:
FR Ce produit contient une source lumineuse de classe d'efficacité:
ES Este producto contiene una fuente luminosa de la clase de eficiencia energética:

F (2700-6500K) / G (1800-3000K) / F (2700K/3000K) / E (4000K)

ILLUXTRON®
INTERNATIONAL

Mercuriusweg 19
4382 NC Vlissingen
The Netherlands

info@illuxtron.com
+31 (0)85 773 63 60
www.illuxtron.com

ILLUXTRON®
LIGHTING

Product manual



Fluxe 75

Fluxe 90

Linea 75

Fabio 75



Strada 68*

Strada 75

Strada 90

○ ● = Available colors | Also available with (WS) wire springs. *Only available with (WS) wire springs.

Downlights (small) LV/LV-C/LV-TW

MADE IN HOLLAND

SYMBOL EXPLANATION

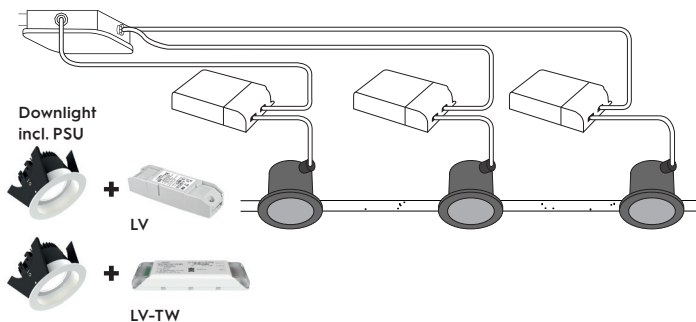


- NL** Verwijdering van uw oude product. Uw product is vervaardigd van kwalitatief hoogwaardige materialen en onderdelen, welke gerecycled en opnieuw gebruikt kunnen worden. Als u op uw product een doorstreepte afvalcontainer op wieltjes ziet, betekent dit dat het product valt onder de EU-richtlijn 2002/96/EC. Win inlichtingen in over de manier waarop elektrische en elektronische producten in uw regio gescheiden worden ingezameld.
- EN** Disposal of your old product: Your product is designed and manufactured with high quality materials and components, which can be recycled and reused. When this crossed-out wheeled bin symbol is attached to a product it means the product is covered by the European Directive 2002/96/EC. Please inform yourself about the local separate collection system for electrical and electronic products.
- DE** Entsorgung Ihres alten Geräts: Ihr Gerät wurde unter Verwendung hochwertiger Materialien und Komponenten entwickelt und hergestellt, die recycelt und wieder verwendet werden können. Beendet sich dieses Symbol (durchgestrichene Abfalltonne auf Rädern) auf dem Gerät, bedeutet dies, dass für dieses Gerät die Europäischen Richtlinie 2002/96/EG gilt. Informieren Sie sich über die geltenden Bestimmungen zur getrennten Sammlung von Elektro- und Elektronik-Altgeräten in Ihrem Land.
- FR** Mise au rebut des produits en fin de vie: Ce produit a été conçu et fabriqué avec des matériaux et composants recyclables de haute qualité. Le symbole d'une poubelle barrée apposé sur un produit signifie que ce dernier répond aux exigences de la directive européenne 2002/96/EC. Informez-vous auprès des instances locales sur le système de collecte des produits électriques et électroniques en fin de vie.
- ES** Eliminación de productos al final de su vida útil: su producto está diseñado y fabricado con materiales y componentes de alta calidad, que pueden reciclarse y reutilizarse. Cuando este símbolo de contenedor con ruedas tachado se adjunta a un producto, significa que el producto está cubierto por la Directiva Europea 2002/96 / CE. Infórmese sobre el sistema local de recolección separada para productos eléctricos y electrónicos.



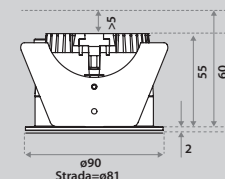
- NL** Het armatuur is geschikt voor bevestiging/plaatsing aan/op normaal ontvlambare materialen/oppervlakten. Inbouwarmaturen mogen onder geen enkele voorwaarde bedekt worden met isolatiemateriaal of gelijkaardig materiaal.
- EN** The fitting is suitable for fixing to normal flammable surfaces. Recessed luminaires can under no circumstances be covered with insulation material or other similar materials.
- DE** Diese Leuchte ist geeignet für die Montage auf normal entflammaren Oberflächen. Einbauspots dürfen unter keinen Umständen mit Isoliermaterial oder ähnlichem abgedeckt werden.
- FR** L'équipement peut être installé sur des surfaces normalement inflammables. Les luminaires encastrés ne doivent en aucune manière être recouverts de matériaux isolants ou assimilés.
- ES** El aparato puede ser instalado en superficies normalmente inflamables. Las luminarias empotradas no deben cubrirse con aislante o material similar bajo ninguna circunstancia.

INSTALLATION



DIMENSIONS

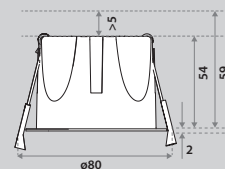
75 LV(-C/-TW) (IP20/IP44)



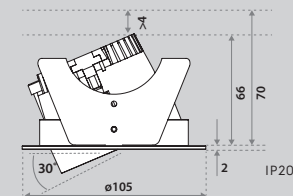
Hole size / Springs



68 LV (IP20/IP44)



90 LV(-C/-TW) (IP20)



Hole size / Springs

