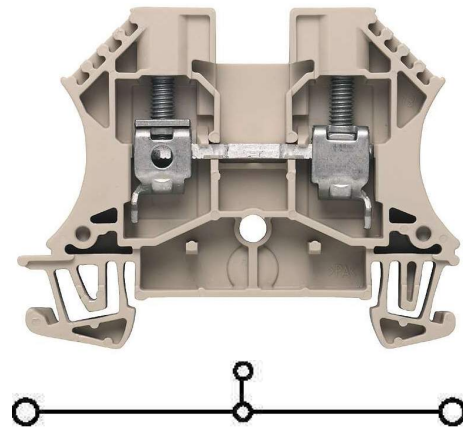


WDU 6



3039102020

Artikkelnr. : 3039102020
El.nr. : 12 688 02
Type : WDU 6
Beskrivelse : Gjennomgangsklemme,
Merketverrsnitt: 6 mm²,
Tilkoblingstype: Skru tilkobling,
Isolasjonsmateriale: Wemid,
Farge på Isolasjonsmateriale: Beige,
Installasjon: TS 35



Tilkobling: Screwed

Leverandørs betegnelse: WDU 6
Leverandørens vare nr.: 1020200000
Engelsk beskrivelse: W-Series, Feed-through terminal, Rated cross-section: 6 mm², Screw connection, Direct mounting

EAN: 4008190163440
Pakningstr.: 100 ST

ATEX sertifikat nr: KEMA98ATEX1683U
ATEX spenning: 690 V
ATEX strøm: 36 A
ATEX tverrsnitt: 6 mm²
EN60079-7 merking: Ex e II
ATEX merking: II 2 G D

IEC tverrsnitt: 6 mm²
IEC spenning: 800 V
Målestøtspenning: 8 kV
IEC strøm: 41 A
Maks strøm: 57 A
Norm: IEC 60947-7-1
Forurensningsgrad: 3

Avisoleringslengde: 12 mm
Skrutrekkerblad: 4.0 x 0.8 mm
Tilkoblings tverrsnitt (min): 0.22 mm²
Tilkoblings tverrsnitt (maks): 10 mm²
Klemskrue: M 3.5

Tiltrek. Moment:	0.8 Nm
Tiltrek. Moment max.:	1.6 Nm
Målepinne:	A5
Enleder (min) Hoved:	0.5 mm ²
Enleder (max) Hoved:	10 mm ²
Flertråd (min) Hoved:	1.5 mm ²
Flertråd (max) Hoved:	10 mm ²
Fleksibel (max) Hoved:	10 mm ²
Fleksibel (min) Hoved:	0.5 mm ²
Fleksibel m.endehylse (max) Hoved:	6 mm ²
Installsjonstips:	Direct mounting
CSA spenning:	600 V
CSA strøm:	50 A
CSA tverrsnitt(maks):	8 AWG
CSA tverrsnitt(min):	22 AWG
UL spenning:	600 V
UL strøm:	50 A
UL tverrsnitt(maks):	8 AWG
UL tverrsnitt(min):	22 AWG
Brennbarhetsgrad:	V-0
Tilkoblingstype:	Screw connection
Montasjeskinne:	TS 35
Godkjenninger:	BURVER; CE; CSA; CSAEX; CURUSEX; DETNORVER; GERMLLOYD; GOSTEX; GOSTME25; IECEXULD; KEMAATEX; KEMAKEUR; LLOYDSREG; MARITREG; NEMKO; UR
ROHS:	Conform
Lengde:	60 mm
Bredde:	7.9 mm
Vekt:	14.8 g
Høyde:	47 mm
eClass 6.2:	27-14-11-20
Fleksibel (min) to ledere samme tver.:	0.5 mm ²
Fleksibel (max) to ledere samme tver.:	2.5 mm ²
Fleksibel m. endehylse(min) to ledere samme tver.:	0.5 mm ²
Fleksibel m. endehylse(max) to ledere samme tver.:	2.5 mm ²

