

FRICO



Varmluftsvifte Tiger

Robust varmevifte for bærbar bruk i krevende miljøer.

Tiger er en serie robuste og kompakte varmevifter for profesjonelle med høye krav. Tiger varmevifte er bærbare, modeller opptil 15 kW kan også henges på veggen.

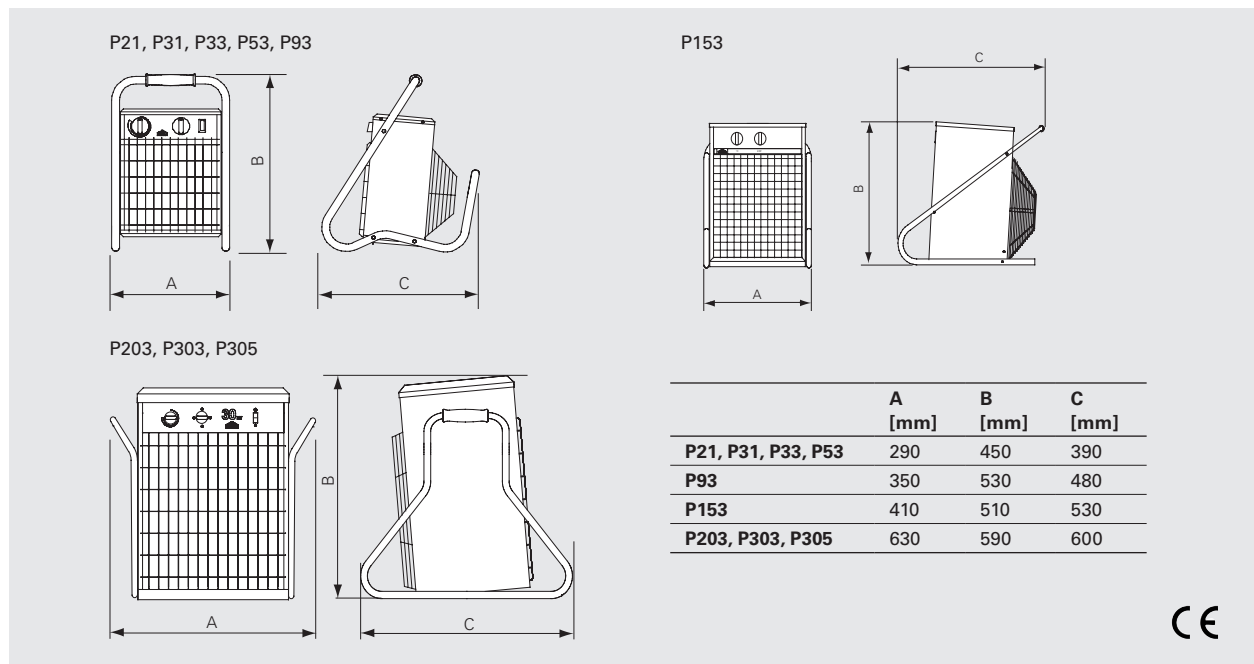
Tiger 2–9 kW er beregnet på å varme opp og tørke områder som garasjer, verksteder og butikker.

Tiger 15, 20 og 30 kW er ideelle til oppvarming og tørking av større lokaler som industrilokaler og verksteder der det kreves høyere effekt.

Tiger varmevifte har en kompakt og solid stålplatedesign med rød finish. Den kraftige rørformede rammen fungerer som et velbalansert og ergonomisk bærehåndtak. Designet beskytter mot støt og vibrasjoner og gjør det mulig for bruk i krevende miljøer.

- Tiger varmevifte leveres i følgende utførelser:
 - **P21 og P31** har en 1,8 meters ledning med plugg for tilkobling til jordede stikkontakter. Kan henges på veggen.
 - **P33, P53 og P93** har en 1,8 meters kabel med CEE-plugg, 230V-stikkontakt (type F) på baksiden. Produkter med 230V-stikkontakt av type E er også tilgjengelig for bestilling. Kan henges på veggen.
 - **P153** har en 1,8 meters kabel med CEE-plugg. Kan henges på veggen.
 - **P203, P303, P305** er utstyrt med en 1,8 meters kabel uten plugg. P305 kan kobles til 440V3~ og 500V3~.
- Lavt lydnivå.
- Integreert termostat med innstillingsområde +5 – +35 °C og effektvelger.
- Svært pålitelig og beskyttet mot støt og vibrasjoner.
- Rustbeskyttet hus i varmforzinket pulverlakkert stålplate. Farge: RAL 3020, NCS 1090-Y80R (rød).

Mål



CE

Varmluftsvifte Tiger 2-9 (IP44)

Type	EL-nr	Effekttrinn [kW]	Luftstrøm [m³/h]	Lydnivå*1 [dB(A)]	Δt*2 [°C]	Spenning [V]	Strøm [A]	HxBxD [mm]	Vekt [kg]
P21	49 302 65	0/2	280	41	22	230V~	8,8	450x290x390	5,7
P31	49 302 66	0/2/3	280	41	32	230V~	13	450x290x390	6,0
P3323	49 302 72	0/1,5/3	280	41	32	230V3~	7,6	450x290x390	6,3
P33	49 302 73	0/1,5/3	280	41	32	400V3N~*3	4,4	450x290x390	6,3
P5323	49 302 68	0/2,5/5	480	41	31	230V3~	12,6	450x290x390	6,7
P53	49 302 67	0/2,5/5	480	40	31	400V3N~*3	7,3	450x290x390	6,7
P9323	49 302 70	0/4,5/9	720	44	32	230V3~	23	530x350x480	10
P93	49 302 69	0/4,5/9	720	44	37	400V3N~*3	13	530x350x480	10

*1) Betingelser: Avstand til aggregat 3 meter. Retningsfaktor: 2. Ekvivalent absorpsjonsareal: 200 m².

*2) Δt = temperaturøkning på gjennomstrømmende luft ved maksimal varmeeffekt.

*3) Finnes også uten nulleleder og har da typebetegnelse P33-0, P53-0 og P93-0. Disse modellene har ikke 230 V uttak på baksiden og er utstyrt med P416-6-kontakter.

Varmluftsvifte Tiger 15 (IP44)

Type	EL-nr	Effekttrinn [kW]	Luftstrøm [m³/h]	Lydnivå*1 [dB(A)]	Δt*2 [°C]	Spenning [V]	Strøm [A]	HxBxD [mm]	Vekt [kg]
P15323	49 302 56	0/7,5/15	1120	47	40	230V3~	38	510x410x530	16
P153	49 302 57	0/7,5/15	1120	47	40	400V3~	22	510x410x530	16

*1) Betingelser: Avstand til aggregat 3 meter. Retningsfaktor: 2. Ekvivalent absorpsjonsareal: 200 m².

*2) Δt = temperaturøkning på gjennomstrømmende luft ved maksimal varmeeffekt.

Varmluftsvifte Tiger 20-30 (IP44)

Type	EL-nr	Effekttrinn [kW]	Luftstrøm [m³/h]	Lydnivå*1 [dB(A)]	Δt*2 [°C]	Spenning [V]	Strøm [A]	HxBxD [mm]	Vekt [kg]
P2023	49 307 29	0/10/20	1900/2600	60	31/23	230V3~	50	590x630x600	26
P203	49 307 28	0/10/20	1900/2600	60	31/23	400V3~	29	590x630x600	26
P3023	49 307 31	0/10/20/30	1900/2600	52	47/34	230V3~	75	590x630x600	30
P303	49 307 30	0/10/20/30	1900/2600	52	47/34	400V3~	44	590x630x600	30
P3053	49 360 08	0/7,5/15/23 0/10/20/30	1900/2600	52	36/26 47/34	440V3~*3 500V3~	31 35	590x630x600	30

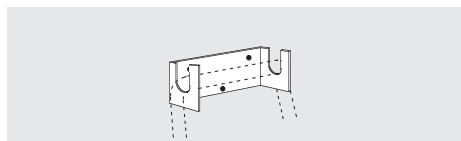
*1) Betingelser: Avstand til aggregat 3 meter. Retningsfaktor: 2. Ekvivalent absorpsjonsareal: 200 m². Ved lav/høy luftmengde.

*2) Δt = temperaturøkning på gjennomstrømmende luft ved maksimal varmeeffekt og lav/høy luftmengde.

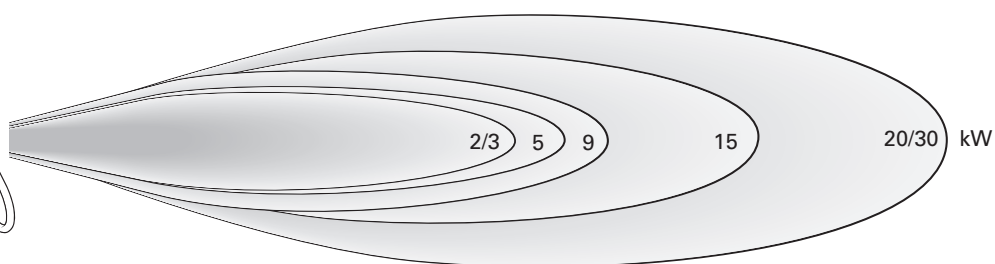
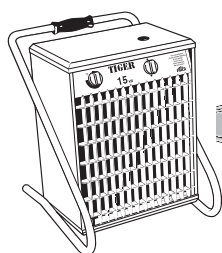
*3) Omkoblingsbar 440V3~/500V3~.

Tilbehør

Type	EL-nr	Beskrivelse	HxBxD [mm]
LT22406	49 360 09	Veggfeste Tiger 2-15 kW	45x128x40



Kastelengder



1 2 3 4 5 6 7 8 9 10 11 12 13 14 15 16 17 18 19 20 [m]