

INSTALLASJONSVEILEDNING BATTERIDREVET KOMFYRVAKT sett v.2 CV061018 / CV061001 HVIT - CV061032 / CV061025 SORT

Funksjon

Med sin høyoppløselige IR sensor er komfyrvakten i stand til å detektere temperaturer i et betydelig bredere område enn sine konkurrenter. Dette for å kunne detektere alarmer med større sikkerhet og for å unngå feilalarmer. Komfyrvakten fungerer på konvensjonelle støpejernstopper, keramiske- og induktive topper.

Vaktenheten leveres komplett med batterier. Disse er ikke montert i vaktenhet ved levering, og må monteres før idriftsettelse. For montering av batterier, se brukerveiledning.

Vakt og stikk leveres ferdig parret. Se kapittel «Tilordning av vaktenhet og stikk/skaphenhet».

Teknisk oppbygging

Komfyrvakten består av to deler,

- Vaktenhet med trådløs kommunikasjon med batteridrift for montering over platetopp.
- Stikk teknisk 25A 2P+j med innebygget trådløs kommunikasjon, **eller**
- Skaphenhet 25A 2P med innebygget trådløs kommunikasjon.

Ved 3-fas platetopp

Må det benyttes skaphenhet og denne må settes i 3-fas konfigurasjon. Se punkt «**Aktivering av 3-fas platetopp**».

Montering

stikk for komfyrvakt

Stikk monteres på samme måte som konvensjonelle stikkontakter. Tilkobling med 2 faser + jord, tverrsnitt inntil 10mm² (6mm² med endehylse). Skal IKKE tiltrekkes med skrudrill. Tiltrekkingmoment 3Nm, Skrueutforming PH2 eller flat skrutrekker med bredde 6mm.

skaphenhet for komfyrvakt

Skaphenheten monteres på DIN-skinne og tilkobles inntil 10mm² (6mm² med endehylse) i bunn og topp. Tilførsel må tilkobles i bunn og utgående leder(e) i topp. Tiltrekkingmoment 3Nm, Skrueutforming PZ1 eller flat skrutrekker med bredde 6mm.

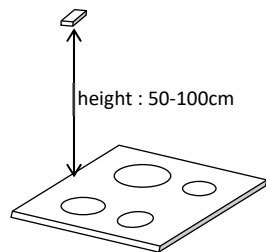
vaktenhet

Vakten er designet for å monteres på vegg under ventilator eller i taket. Det vil si montering på en vinkelrett horisontal eller vertikal flate. Den kan IKKE monteres på skrålater. Det medfølger dobbeltsidig tape hvis det ønskes montering der ikke monteringsflatene skades. Det er også svekkinger i vakta for å kunne skru vakten fast direkte i underlaget.

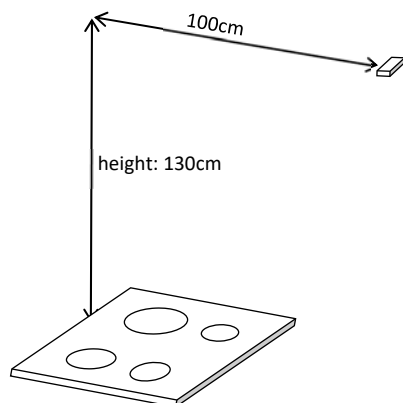


Plassering av komfyrvakt

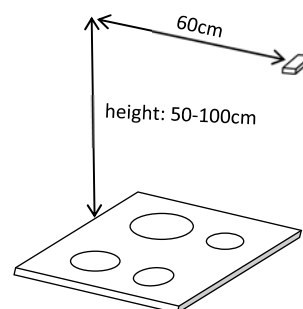
Anbefalt montering av vekten er en av følgende alternativer:



På veggen bak platetoppen



Takmontert



På undersiden av vifta

Still inn monteringshøyde i menyen på skapenhet eller stikk. Menyvalg «1.Height».

Dersom vakta slår ut for fort, kan man justere høyden litt opp i menyen for å gjøre den litt mindre følsom.

Vakten har bevegelsesføler slik at den kan ikke flyttes etter montering. Dersom vakt fjernes fra sin monterte posisjon, vil den gå i «Tamper-alarm» og skru av strøm til platetopp. Den kan tas ned av veggen for å skifte batterier, men må så monteres i samme stilling. **NB!** Når man har plassert vekten på riktig posisjon igjen, må man trykke på «reset» knappen for at den skal gå tilbake til vanlig drift.

Tilordning av vaktenhet og stikk/skaphet

(Frittstående komponenter eller tidligere programmerte enheter)

Ved parring må enhetene være i en avstand inntil 1 meter fra hverandre.

Ny enhet (ikke tidligere montert/programmert):

- Spenningssett stikk/skaphet (skru på sikringen til platetoppen). Ved oppstart vil de åpne for parring med ny enhet.
- For å sette vaktenhet i parringsmodus, trykker og holder man RESET-knapp i 10 sekunder. Vakt vil indikere parringsmodus på lysdioden ved å blinke kontinuerlig grønt (1blink pr 0.25s).

Ved behov for tilbakestilling av kommunikasjon mellom enheter gjør følgende:

- Trykk ↓ og gå til menyvalg «4. control menu» -> «1.SG pariring» og trykk ✓
- Trykk ✓ slik at det står SG pairing: ON
- Trykk 2 ganger på ✗
- Stikk/Skaphet er nå i parringsmodus i 3 minutter.
- For å sette vaktenhet i parringsmodus trykker og holder man RESET-knapp inne i 10 sekunder. Vakt vil indikere parringsmodus på lysdioden ved å blinke raskt grønt (4 blink per sekund).

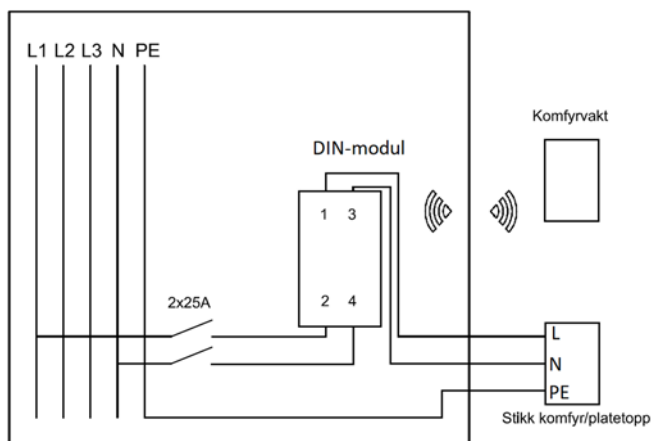
Vaktenhet starter kommunikasjon for tilordning til stikk. Tilordning tar noen sekunder og vaktenhet vil gi korte grønne blink under parringsprosessen. Vaktenhet avgir 2 raske pip når den er ferdig sammenparret med stikk/skaphet.

Hvis parringsprosessen feiler, og det ikke gis indikasjon på vellykket sammenparring - gjenta prosessen.

Koblingskjema

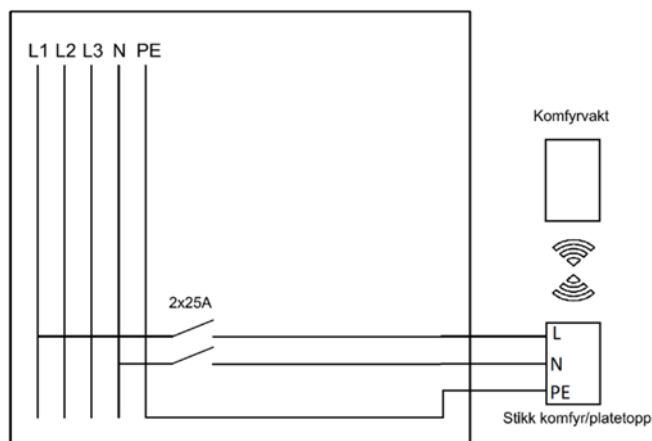
Din-modul:

SIKRINGSSKAP



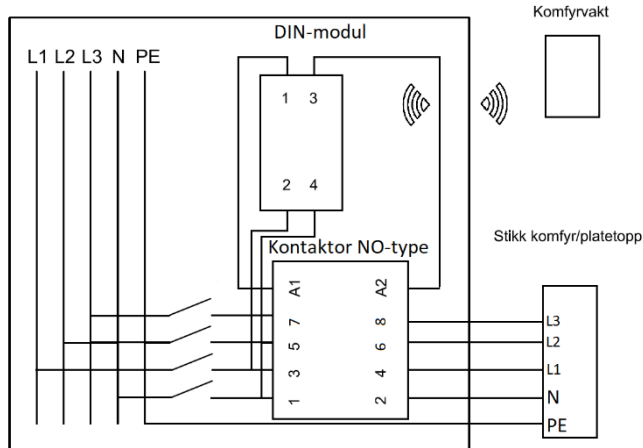
Stikk:

SIKRINGSSKAP



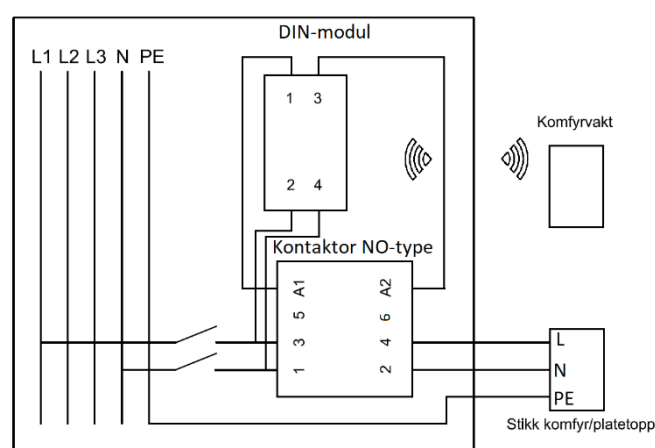
3-fas med kontaktor:

SIKRINGSSKAP



32A med kontaktor:

SIKRINGSSKAP



Aktivering av 3-fas platetopp:

- Trykk ↓ og gå til menyvalg «4. control menu». trykk ✓
- Gå til menyvalg «2.3phase mod»
- Trykk ✓ slik at det står «2.3phase mod:ON»
- Trykk 2 ganger på ✗
- Skapenhet og vaktenhet er nå satt i 3-fas platetopp-modus og vil styre strømmen med et eksternt relay.

Ved 3-fase konfigurasjon benyttes ikke strømmåling, men vakt vil detektere temperaturøkning fortløpende. Det vil derfor kun være nødvendig med styrestrøm inn til skapenhet, og utgang benyttes for å styre 3/4NO kontaktor.

OBS: Ved denne konfigurasjonen oppgis forventet batterilevetid på vakt til å være mellom 1-2år.

Test etter installasjon

Test etter installasjon startes dersom det gjøres 5 raske trykk på RESET-knapp på vaktenhet (innen 3 sekunder). Når vaktenhet går inn i testmodus skal den indikere dette med kontinuerlig grønt/rødt lys.

Installatøren kan teste at komfyrvaktenhetene varsler brann/teste kommunikasjon på 2 forskjellige måter:

1. Kort trykk på «RESET». Ved trykk på bryteren skal vaktenhet veksle mellom brann/ikke brann.
2. Holde en varm gjenstand foran vaktenhet. Dersom målt temperatur er over 150°C skal vaktenhet varsle brann umiddelbart.

Kort trykk på «RESET» når vaktenhet varsler brann skal medføre at varslingen opphører og strømtilførselen gjenopprettes.

Vaktenhet forblir i "Testmodus" i 5 minutter eller til «RESET» trykkes og holdes inne i 5 sekunder. Vaktenhet går da tilbake til normaltilstand.

Se Bruerveiledning for videre tilstander og brukerinstruks.

Produktfamilien

Artikkelnr.	Artikkel
CV061223	Komfyrvakt Stikk V2
CV061209	Komfyrvakt sort V2
CV061193	Komfyrvakt hvit V2
CV061216	Komfyrvakt DIN-enhet V2
CV061032	Komfyrvakt sort sett batteri Stikk V2
CV061025	Komfyrvakt sort sett batteri DIN V2
CV061018	Komfyrvakt hvit sett batteri Stikk V2
CV061001	Komfyrvakt hvit sett batteri DIN V2