



FDV dokument 5869

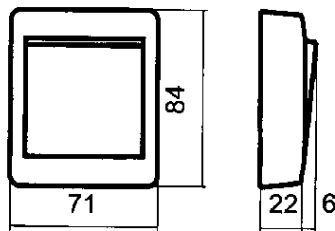
Produkt: RS16/2M P markise bryter PH
EI-nummer: 1411892
Vareno.: 5869
EAN: 7020160586902
Pakningsant.: 5
Farge: Polarhvit



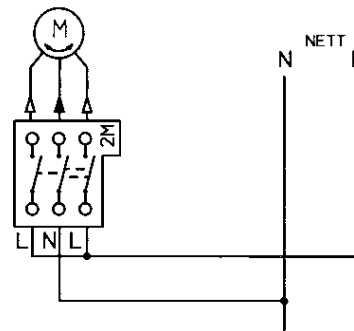
Produktbeskrivelse: Produsert spesielt for småmotorer tilpasset markiser og persienner. Vippestykkene er merket med pil-symboler for kjøring opp og ned.

Tekniske spesifikasjoner: Påvegg.
16A 250V.
Kapslingsklasse: IP40.
Farge: Polarhvit.
Halogenfri.

Målskisse



Koblingsskjema



ELKO AS

E-post: elko@elko.no
Internett: www.elko.no
Bank: 6219.05.15880
Foretaksnr.: NO 911 382 563 MVA

Hovedkontor
Eyvind Lyches vei 10, NO-1338 Sandvika
Postboks 234, NO-1301 Sandvika
Tlf: +47 67 80 73 00
Faks: +47 67 80 73 01

Fabrikk
Sporpind Industriområde, NO-3340 Åmot
Tlf: +47 32 78 91 00
Faks: +47 32 78 91 01