

PRODUKTINFO FIBARO Home Center 3 Lite

EGENSKAPER

- Z-Wave gateway
- Designet for mindre smarthussystemer
- Enkel og rask konfigurasjon
- Wi-Fi tilkoblingsmulighet
- Egen installatørapp og nettside
- Fjerntilgang fra mobil og nettside
- Skybackup og lokal backup
- Kompatibel med Google Assistant, Amazon Alexa, Apple Siri

TEKNISKE DATA

Protokoll	Z-Wave, 868,4MHz WiFi (802.11 b/g/n) 2,4GHz
Chip	Z-Wave 700 Chip
CPU	Single Core ARM Cortex-A7 (900MHz)
Spenning	5VDC, maks. 1A (adapter inkludert)
USB	1 (2.0)
Strømkontakt	USB micro B
RAM	512MB
Lagringsplass	4GB eMMC Flash
Omgivelsestemperatur	0°C til 40°C
Luftfuktighet	Maks 75% RF
Finish	Hvit plast
Størrelse (LxBxH)	178 x 110 x 31mm
Sertifisering	CE RED 2014/53/EU, RoHS 2011/65/EU, 215/863 IEC 62368-1:2014

VEDLIKEHOLD

Sjekk månedlig at gatewayen har den siste firmwareversjonen installert for å garantere stabilitet og enhetsstøtte.

GARANTI 2 år

FIBARO HOME CENTER 3 LITE - Gateway

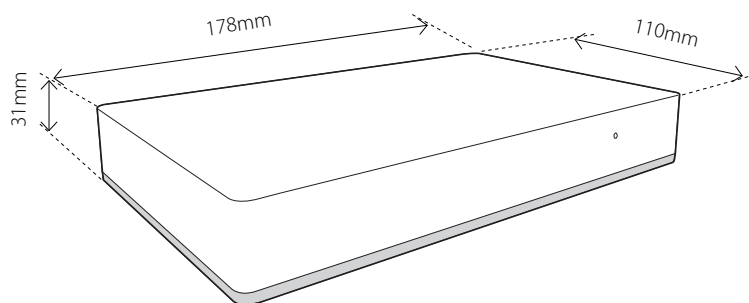


FIBARO Home Center 3 Lite er en mindre versjon av FIBARO Home Center 3, og er et svært godt alternativ for leiligheter, hytter og andre mindre boliger med færre smarthusheter i systemet. Gatewayen er designet basert på de gjennomprøvde løsningene som brukes i FIBARO Home Center 3.

FIBARO Home Center 3 Lite styrer alle tilknyttede Z-Wave-enheter i smarthussystemet ditt, som lys, varme, solskjerming og alarmer - alt med bare en bryter, bevegelse eller muntlig kommando.

Gatewayen har avanserte funksjoner som Block Scenes programmering, LUA-hendelser og Quick APPs som lar deg lage dine egne integrasjoner av alle enheter hjemme.

FIBARO Home Center 3 Lite er designet for å styre opptil 40 Z-Wave-enheter og inntil 20 scenarier. For større og mer omfattende systemer anbefaler vi FIBARO Home Center 3.



EL-NR.	PRODUKT
45 126 50	FIBARO Home Center 3 Lite - Gateway Hvit

Z-Wave-nettverket er et mesh-nettverk. Det betyr at signalet som mottas av en enhet blir viderefremidlet til nærliggende enheter. Dette utvider omfanget av nettverket og gir det stabilitet. **For at dette skal fungere må enheten først være lagt til i Z-Wave-nettverket. Noen Z-Wave enheter bør plasseres nær Home Center gatewayen når du legger til enhetene (adding)** (Maks. 2 meter anbefales).