



Hovedkarakteristikk

Produktspekter	OsiSense XS
Serie navn	General purpose
Sensor type	Inductive proximity sensor
Applikasjon	-
Sensor navn	XS6
Sensor design	Sylindrisk M30
Størrelse	62 mm
Type kropp	Fast
Montering	Innfelt montering
Materiale	Metall
Type utgangssignal	Discrete
Ledningsnett teknikk	2-wire
[Sn] nominelle føleavstand	15 mm
Diskret utgangsfunksjon	1 NO
Utgangskretstype	AC/DC
Elektrisk tilkobling	Kabel
Kabellengde	10 m
[Us] matespenning	24...240 V AC/DC (50/60 Hz)
Svitsjekapasitet i mA	5...200 mA DC 5...300 mA AC
IP-grad	IP68 double insulation i henhold til IEC 60529 IP69K i henhold til DIN 40050

Alternativer

Gjengetype	M30 x 1.5
Føleflate	Frontal
Front material	PPS
Kapslingsmateriale	Fornikklet messing
Følesone	0...12 mm
Vandring	1...15% of Sr
Kabelsammensetning	2 x 0.34 mm ²
Ledning isolasjonsmateriale	PvR
Status LED	1 LED (Gul) for output state
Spenningsgrenser	20...264 V AC/DC
Gjenværende strøm	<= 0.8 mA, open state
Switching frequency	<= 25 Hz AC <= 500 Hz DC
Spenningsfall	<= 5.5 V, closed state
Forsinkelse første oppstart	<= 25 ms
Forsinkelses respons	<= 0.5 ms
Forsinkelse re-etablering	<= 2 ms
Merking	CE
Gjengelengde	52 mm
Lengde	62 mm
Vekt	0.525 kg

Miljø

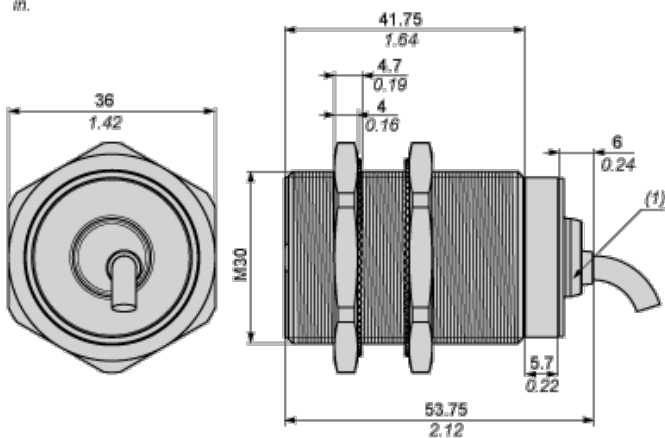
produktcertifikater	CSA UL
omgivelsestemperatur drift	-25...70 °C
omgivelsestemperatur for lagring	-40...85 °C
Vibrasjonsmotstand	25 gn, amplitude: +/- 2 mm (f = 10...55 Hz) i henhold til IEC 60068-2-6
støtmotstand	50 gn (varighet = 11 ms) i henhold til IEC 60068-2-27

Bærekraftig

Bærekraftig	Green Premium produkt
RoHS (datokode: YYWW)	Compliant - since 0811 - Schneider Electric declaration of conformity
REACH	Reference not containing SVHC above the threshold
Produktets miljøprofil	Tilgjengelig
Destruksjons-instruks	Tilgjengelig

Dimensions

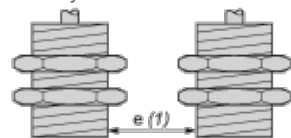
mm
in.



(1) LED

Minimum Mounting Distances

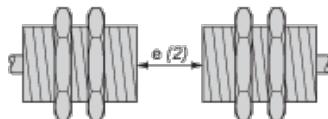
Side by side



e (1) 30 mm/1.18 in.

≧

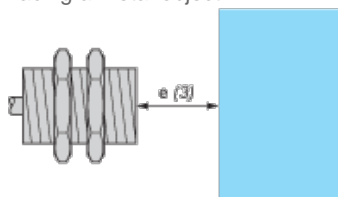
Face to face



e (2) 180 mm/7.09 in.

≧

Facing a metal object



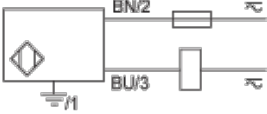
e (3) 45 mm/1.77 in.

≧

Wiring Schemes

2-Wire AC or DC

NO output



BU : Blue

BN : Brown