

# Teknisk datablad

## Kabelrenne RKS-Magic® 60

Art.nr. 6047614



Kabelrenne med integrert hurtigfestesystem. Kabelrennens nyttelengde utgjør 3000 mm. Kabelrennen har sideperforeringer på 7 x 20 mm, for installasjon av ekstra tilkoblings- og monteringskomponenter.

Hull for direkte oppheng med gjengestang har en diameter på 11 mm

Gjennomgående potensialutjevning er garantert uten ekstra komponenter.

Magnetisk skjermdeмпing uten lokk 20 dB, med lokk 50 dB.



**VA** spesialstål, rustfritt 1.4571

**2B** Blank, etterbehandlet

Produkt tekst standarder	Kabelrennen er testet for opprettholdelse av funksjon iht. DIN 4102 del 12 (rennebredder 100 - 300 mm). Montasjeutførelse og parametere samsvarer med gyldige sertifikater. Ytterligere informasjon finner du i katalogen for brannsikringssystemer.
--------------------------	--

### Stamdata

Art.nr.	6047614
Type	RKSM 610 A4
Betegnelse 1	Kabelrenne RKS
Betegnelse 2	med hull, med skjøtesett
Produsent	OBO
Dimensjon	60x100x3050
Materiale	spesialstål, rustfritt materiale 1.4571
Materiale kortnavn	A4
Overflate	Blank, etterbehandlet
Overflate kortnavn	2B
Minste salgsenhet	3 m
Vekt	149,26 kg/100 m

# Teknisk datablad

## Kabelrenne RKS-Magic® 60

Art.nr. 6047614

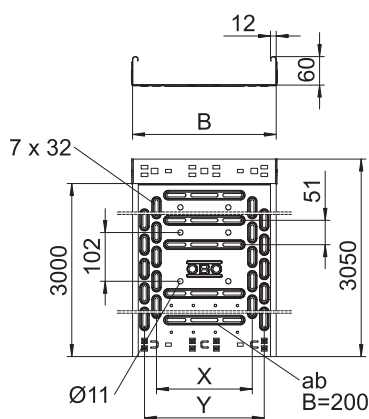


### Tekniske data



Nytte-tverrsnitt	5.800,00 mm <sup>2</sup>
Nytte-tverrsnitt	58,00 cm <sup>2</sup>
Egnet for opprettholdelse av funksjon	<input checked="" type="checkbox"/>
Utførelse skjøtestykke	Integrert skjøtestykke
Hull i bunn	1
Med overdel	<input type="checkbox"/>
Monteringshull i bunnen	<input checked="" type="checkbox"/>
NATO-hullmønster	<input type="checkbox"/>
Rustfritt stål, etset	<input type="checkbox"/>
Sidehull	<input checked="" type="checkbox"/>
Forsterket utførelse	<input type="checkbox"/>

### Mål

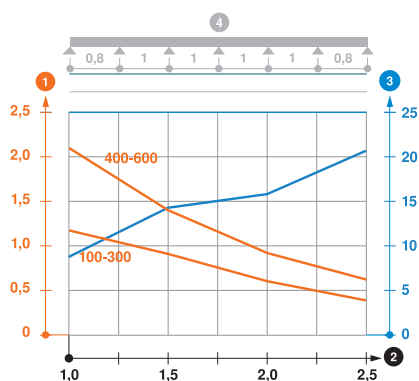


Lengde	3.050,00 mm
Bredde	100,00 mm
Høyde	60,00 mm
Sidehøyde	60,00 mm
Mål B	100,00 mm
Mål y	50,00 mm
Platetykkelse	0,75 mm

### till. belastning:

Støtteavstand 1,0m	1,20 kN/m
Støtteavstand 1,5m	0,90 kN/m
Støtteavstand 2,0m	0,60 kN/m
Støtteavstand 2,5m	0,40 kN/m

Belastningsdiagram kabelrenne type RKSM 60



- 1 Tillatt belastning av kabelrenne/-stige i kN/m uten personlast
- 2 Spennvidde i m
- 3 Profilbøyning i mm ved tillatt kN/m
- 4 Belastningsskjema ved testing
- Belastningskurve med bredde på kabelrenne/-stige i mm
- Profilbøyning etter støttelengde