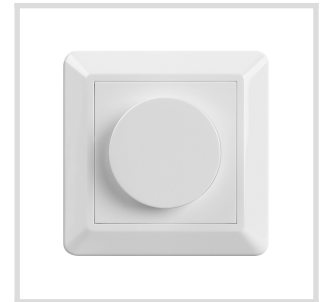


Dimmer MicroDim ZB250 LED trykk/vri

Variant: Dimmer MicroDim ZB250 Trykk Vri

Art.nr: **SZ1000**

El.nr: **1477777**



INFORMASJON

MicroDim ZB250 LED trykk/vri er en kvalitetsdimmer for LED-lamper med faseavsnitt-dimming, som også kan benyttes på glødelamper og halogenlyspærer. Dimmeren er utstyrt med siste generasjon Zigbee-kommunikasjon og kan opprette forbindelse til hubber og produkter med samme kommunikasjonsprotokoll. Den kan styres av mange ulike apper i iOS- eller Android-universet. Valget av app styres vanligvis av hvilken hub man velger. Vær oppmerksom på at dimmeren ikke er sertifisert for Apple HomeKit.

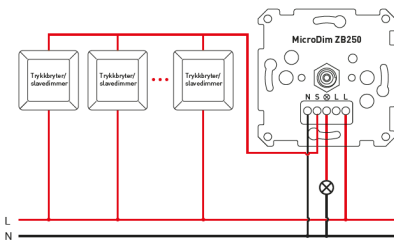
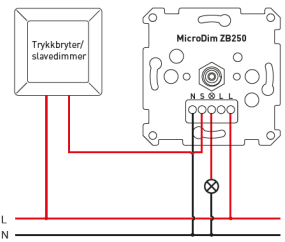
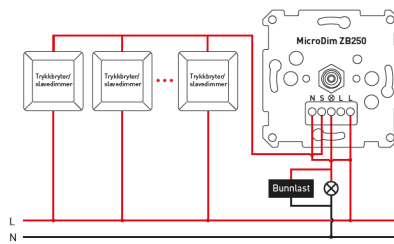
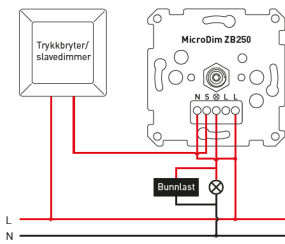
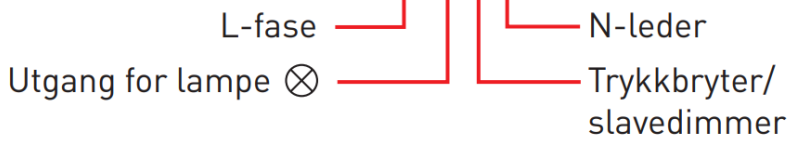
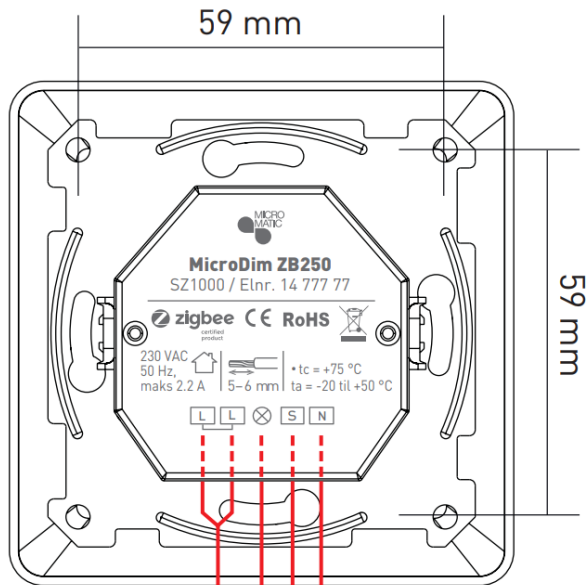
Dimmeren har monteringsvennlighet i toppklasse med svært gode elevatorklemmer med skruterminering enkel innstilling av boostfunksjon og minimum lysnivå.

- Zigbee 3.0
- Kan integreres i smarthusløsninger
- Kan opprette direkte forbindelse med andre Zigbeeprodukter uten bruk av gateway
- Kan styres av Zigbee gateway og Zigbee fjernkontroll
- Støtter selvopprettende Zigbee nettverk uten koordinerende produkt og kan legge flere produkter til nettverket
- Støtter "Finn og bind-modus" for å opprette forbindelse til en Zigbee fjernkontroll
- Støtter Zigbee Green Power, og kan opprette forbindelse med inntil 20 stk Zigbee Green Power fjernkontroller
- 5 års garanti

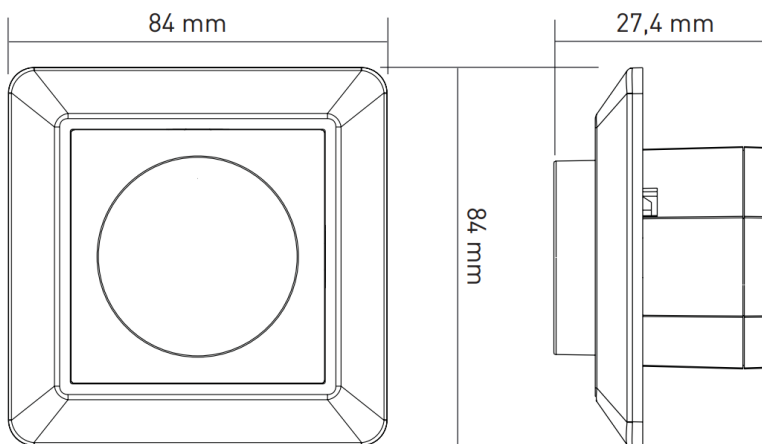
Dimmeren kommer foreløpig i hvit glanset utgave (RAL9010) og passer i 55 x 55 mm rammer fra blant annet Gira og Elko.

Svart matt dimmerfront inkludert installasjonsramme er tilgjengelig som tilleggsutstyr. Elnr: 14 180 58 (Betegnelse: SR1301MSV)

KOBLINGSSKJEMA



MÅLSKISSE



SPESIFIKASJONER

Kabelinnføring: Skruklemme

Minimum dimmeniva: Justérbart

Driftsspenning: 230 V

Halogenglødelamper (230V) : 20 - 500 W

LED 2 (fasesnitt): Nei

LED: 5 - 250 W (3 - 250 W med bunnlast, elnr. 14 303 00)

Glødelamper (230V): 20 - 500 W

Glødelamper: 20 - 500 W

Energi Halogen: 20 - 500 W

Kapslingstemperatur: $T_c = + 75 \text{ }^\circ \text{C}$

Halogenglødelamper: 20 - 500 W/230 V (20-250 W med 12 V lamper)

LED 1 (faseavsnitt): Ja

230V LED: 5 - 250 W (3 - 250 W med bunnlast)

Lav-volt halogenlamper: 20 - 250 W

Overtemperatursikring: $75 \text{ }^\circ \text{C}$

Omgivelsestemperatur: -20 til $50 \text{ }^\circ \text{C}$

Programmering: Via Zigbee 3.0 Hub med App

Avlastning for kabel: Nei

Radiostøybeskyttelse: Zigbee 3.0 standard i henhold til IEEE 802.15.4

Vekt: 148 g uten emballasje

Borehull: min. 58 mm

Betjening: trykk/vri

Mål: 83,8 x 83,8 x 47 mm Innbyggingsdybde er 27,3 mm

Kapslingsklasse : IP20

Kapslingstemperatur Tc: 75 ° C

Omgivelsestemperatur Ta: -20° til 50 ° C

PRODUKTBESKRIVELSE

Dimmer MicroDim ZB250 LED trykk/vri

Hvit (RAL9010)

Art.nr. SZ1000 / Elnr. 14 777 77

Smart dimmer med Zigbee 3.0 og automatisk deteksjon av lasttype.

Kan enkelt opprette forbindelse med andre Zigbee-produkter, uten bruk av gateway.

Montering

Sikker og og kod tilkobling med heiseklemmer for kabler opptil 2,5 mm.

Bygger kun 27 mm i veggboxen.

Anbefalt avmantling: 5-6 mm