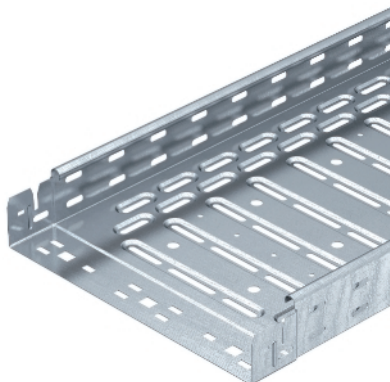


Kabelrenne RKS-Magic®



Kabelrennen festes til utliggeren med skruer type FRS M6 x 12.

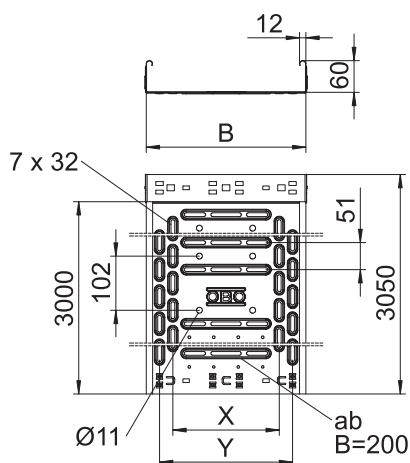
Type	Bredde mm	Plate- tykkelse mm	Forp. m	Vekt kg/100 m	Art.-nr.
RKSM 610 FS	100	0,75	3	132,131	6047611
RKSM 615 FS	150	0,75	3	155,080	6047630
RKSM 620 FS	200	0,75	3	183,000	6047638
RKSM 630 FS	300	0,75	3	235,080	6047654
RKSM 640 FS	400	0,9	3	325,900	6047689
RKSM 650 FS	500	0,9	3	385,900	6047719
RKSM 660 FS	600	0,9	3	445,900	6047735
RKSM 610 FT	100	1	3	172,460	6047612
RKSM 615 FT	150	1	3	218,030	6047631
RKSM 620 FT	200	1	3	241,640	6047639
RKSM 630 FT	300	1	3	311,800	6047655
RKSM 640 FT	400	1	3	426,340	6047690

St stål

FS kontinuerlig galvanisert

FT varmgalvanisert (dypp)

Mål



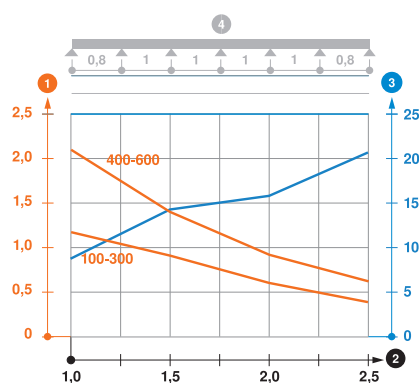
Type	Lengde mm	Bredde mm	Nytte- tverr- snitt cm ²	Mål x mm	Mål y mm
RKSM 610 FS	3050	100	58	—	50
RKSM 615 FS	3050	150	88	50	100
RKSM 620 FS	3050	200	118	100	150
RKSM 630 FS	3050	300	178	200	250
RKSM 640 FS	3050	400	238	300	350
RKSM 650 FS	3050	500	298	400	450
RKSM 660 FS	3050	600	358	450	550
RKSM 610 FT	3050	100	58	—	50
RKSM 615 FT	3050	150	88	50	100
RKSM 620 FT	3050	200	118	100	150
RKSM 630 FT	3050	300	178	200	250
RKSM 640 FT	3050	400	238	300	350

Kabelrenne RKS-Magic®

Belastning

Type 1,0m 1,5m 1,75m 2,0m 2,25m 2,5m
kN/m kN/m kN/m kN/m kN/m kN/m

RKSM 610 FS	1,2	0,9	—	0,6	—	0,4	8AA
RKSM 615 FS	1,2	1	0,65	0,6	0,45	0,4	8AA
RKSM 620 FS	1,2	1	0,65	0,55	0,45	0,4	8AA
RKSM 630 FS	1,2	1	0,65	0,55	0,45	0,4	8AA
RKSM 640 FS	2,1	1,35	1,15	0,8	0,7	0,6	8AA
RKSM 650 FS	2,1	1,35	1,15	0,8	0,7	0,6	8AA
RKSM 660 FS	2,1	1,35	1,15	0,8	0,7	0,6	8AA
RKSM 610 FT	1,2	0,9	—	0,6	—	0,4	8AA
RKSM 615 FT	1,2	0,9	—	0,6	—	0,4	8AA
RKSM 620 FT	1,2	0,9	—	0,6	—	0,4	8AA
RKSM 630 FT	1,2	0,9	—	0,6	—	0,4	8AA
RKSM 640 FT	2,1	1,35	—	0,9	—	0,6	8AA



Belastningsdiagram kabelrenne type RKSM 60

- 1 Tillatt belastning av kabelrenne/-stige i kN/m uten personlast
- 2 Spennvidde i m
- 3 Profilbøyning i mm ved tillatt kN/m
- 4 Belastningsskjema ved testing
- Belastningskurve med bredde på kabelrenne/-stige i mm
- Profilbøyning etter støttelengde