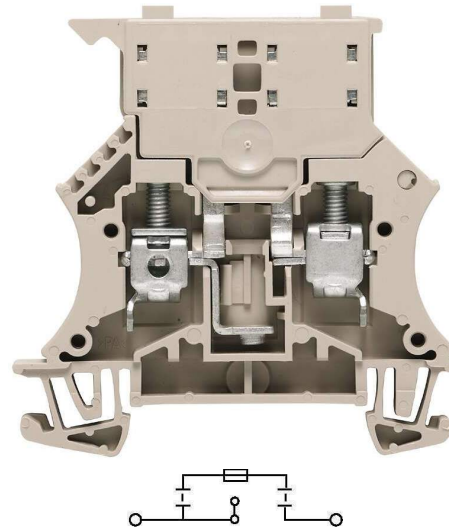


WSI 6



3039101100

Artikkelnr. : 3039101100
El.nr. : 12 688 34
Type : WSI 6
Beskrivelse : Sikringsklemme,
 Merketverrsnitt: 6 mm²,
 Tilkoblingstype: Skru tilkobling,
 Isolasjonsmateriale: Wemid,
 Farge på Isolasjonsmateriale: Beige,
 Installasjon: TS 35



Tilkobling:	Screwed
Leverandørs betegnelse:	WSI 6
Leverandørens vare nr.:	1011000000
Engelsk beskrivelse:	W-Series, Fuse terminal, Rated cross-section: 6 mm ² , Screw connection
EAN:	4008190105624
Pakningstr.:	50 ST
IEC tverrsnitt:	6 mm ²
Målestøtspenning:	6 kV
IEC strøm:	6.3 A
Maks strøm:	6.3 A
Norm:	IEC 60947-7-3
Forurensningsgrad:	3
Avisoleringslengde:	12 mm
Skrutrekkerblad:	4.0 x 0.8 mm
Tilkoblings tverrsnitt (min):	0.5 mm ²
Tilkoblings tverrsnitt (maks):	10 mm ²
Klemskrue:	M 3.5
Tiltrek. Moment:	0.8 Nm
Tiltrek. Moment max.:	1.6 Nm
Målepinne:	A5
Enleder (min) Hoved:	0.5 mm ²
Enleder (max) Hoved:	10 mm ²
Flertråd (min) Hoved:	1.5 mm ²
Flertråd (max) Hoved:	10 mm ²
Fleksibel (max) Hoved:	10 mm ²

Fleksibel (min) Hoved:	0.5 mm ²
Fleksibel m.endehylse (max) Hoved:	6 mm ²
CSA spenning:	600 V
CSA strøm:	10 A
CSA tverrsnitt(maks):	8 AWG
CSA tverrsnitt(min):	20 AWG
UL spenning:	600 V
UL strøm:	9.5 A
UL tverrsnitt(maks):	8 AWG
UL tverrsnitt(min):	20 AWG
Brennbarhetsgrad:	V-0
Tilkoblingstype:	Screw connection
Montasjeskinne:	TS 35
Godkjenninger:	BURVER; CE; CSA; DETNORVER; GERMLLOYD; GOSTME25; KEMAKEUR; LLOYDSREG; MARITREG; NEMKO; UR
ROHS:	Conform
Lengde:	60 mm
Bredde:	7.9 mm
Vekt:	19.4 g
eClass 6.2:	27-14-11-16
Ekstra klemme Fleksibel m.endehylse (min) to ledere samme tver.:	0.5 mm ²
Ekstra klemme Fleksibel m. endehylse (max) to ledere samme tver.:	6 mm ²