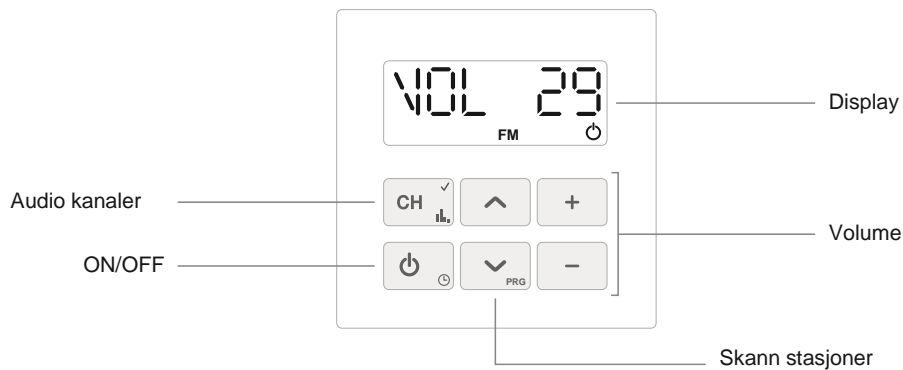


## InWall Dab+ komme i gang.



Første gang du skruer på radioen og velger DAB med gjentatte trykk på CH, vil radioen automatisk søke opp tilgjengelige DAB kanaler. (Husk å montere antenne).

Søk igjennom kanaler ved å holde inne pil opp eller pil ned i 3 sekunder.

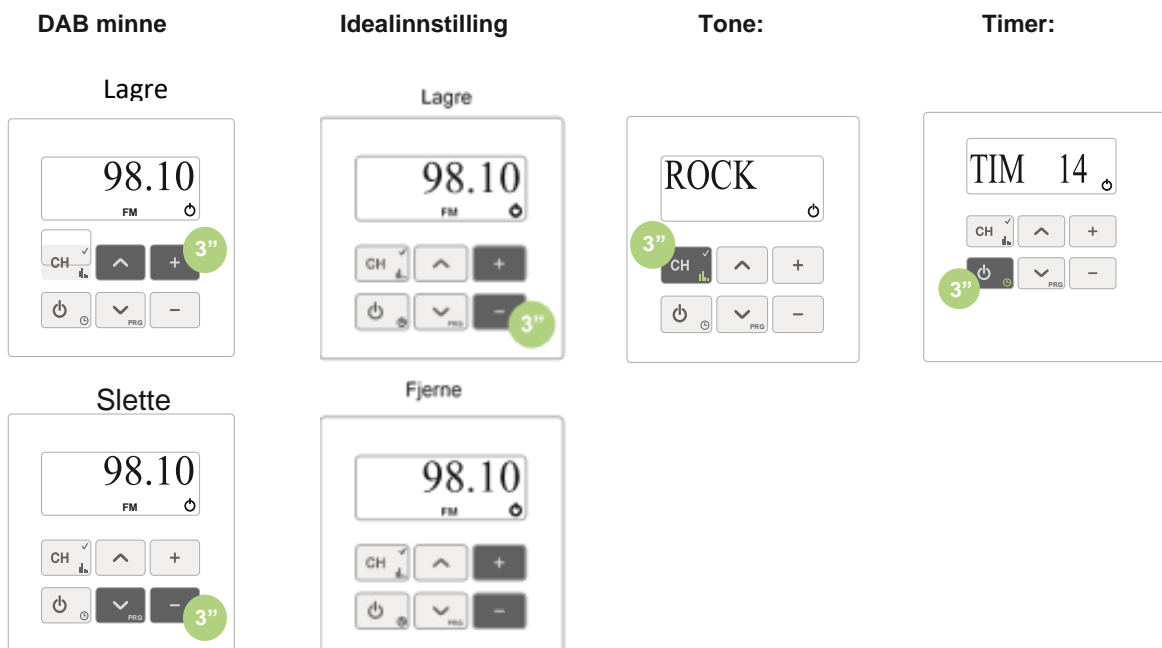
De kanalene du ønsker å benytte lagrer du ved å holde inne + og – samtidig i 3 sekunder.

(Maks 10 stasjoner.) Du kan nå bla gjennom disse lagrede kanalene med korte trykk på pil opp og pil ned. Om du ønsker å fjerne FM og linjeinngang fra CH menyen, skru av radioen, trykk pil ned og + samtidig i 6 sekunder. Bla med pil ned til du kommer til L1 ON, trykk -, lagre med CH i 3 sekunder.

Trykk pil ned til L2 ON, Trykk -, lagre med CH i 3 sekunder. Pil ned til FM enable, trykk -, lagre med CH i 3 sekunder. Du vil nå kun få DAB som valg når du trykker i CH med radioen på.

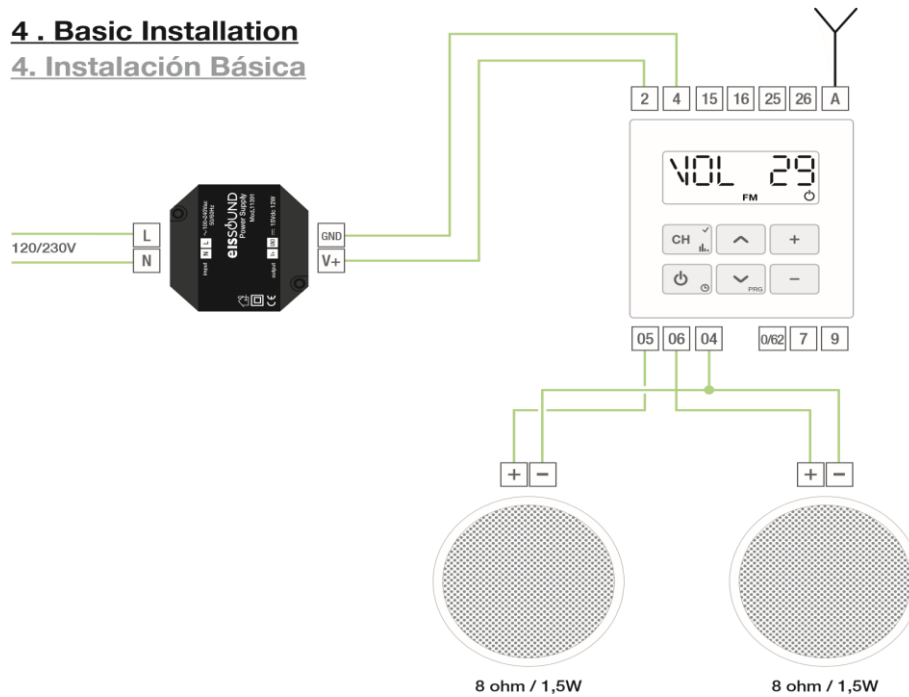
I denne menyen ligger det også en del andre funksjoner. Benytt samme fremgangsmåte.

Keyboard Shortcuts NB! Radioen må være på. Grønn 3 betyr 3 sekunder.



## Koblingskjema

### **4 . Basic Installation** **4. Instalación Básica**



Ekstrautstyr:

Bluetooth streamer enhet kan monteres i samme system.

For mer informasjon gå til: [www.gyllinglyd.no](http://www.gyllinglyd.no) eller [www.eissound.com](http://www.eissound.com)