

Gitterbaner

Gitterbaner er det sist utviklede delsystemet i vårt kabelføringsveisystem. Vår målsetning var og skape et system som benyttet så mange detaljer som mulig fra de øvrige delsystem. Resultatet ble samme pendelsystem, samme festeskruer og at deleskinner og telerenner er de samme som øvrige delsystem. Man kan derfor enkelt kombinere gitterbaner med de øvrige delsystem i kabelføringsveisystemet.

Ettersom man kan forme gitterbaner enkelt med få detaljer er gitterbaner et utmerket komplement til kabelstiger. Bruk kabelstiger for hovedinstallasjonen og fordele/- forgrene med gitterbane.

Gitterbaner med tilbehør kan fåes lakkert i valgfri farge.

Potensialutjevning

Alle Gitterbaner oppfyller kravet til potensialutjevning ihht. SS-EN 60335-1

Valg av overflatebehandling

Potensialutjevning

Kabelstiger

Kabelbaner/
Armaturskinner

Gitterbaner

Montasjeprofiler

Ankerskinner

Vinkelprofiler

MP-19"-stativ

Potensialtilkobling

Kabelholder

Platetaksfeste

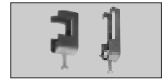
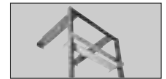
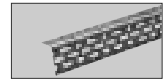
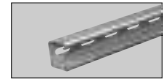
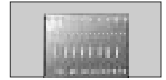
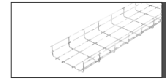
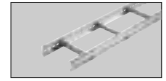
Betongskruer/
Festemateriell

Nedføringsstaver/
Poster

Gulvbokser

Produktillustrasjoner

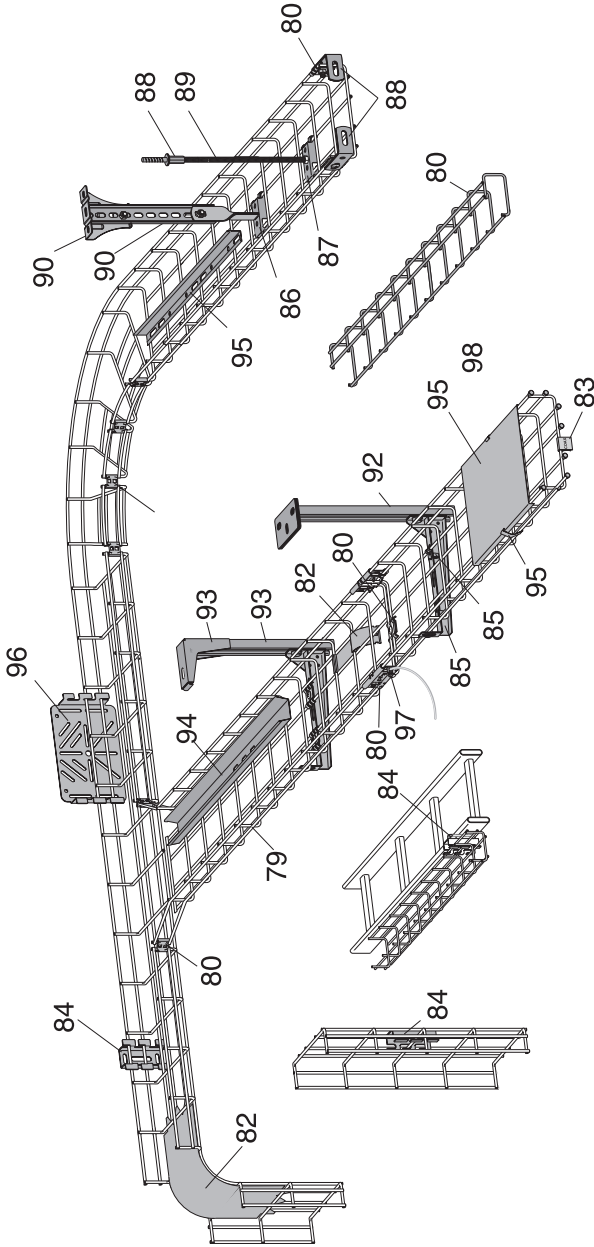
MP-nr, vekt, forp



MP-gitterbaner

Gitterbane

Tallene angir sidenr. i katalogen.

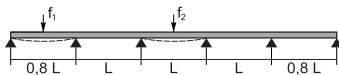
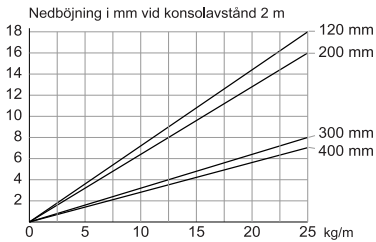
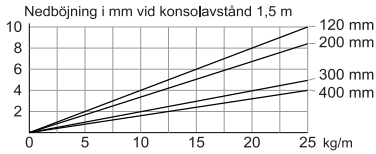


Monteringskrue, se side 98

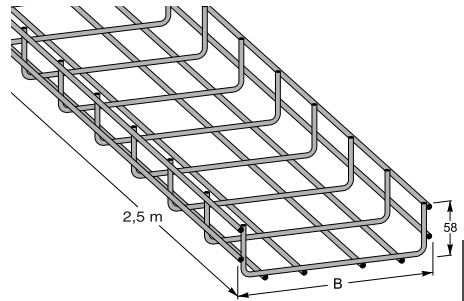
Gitterbane

Tallene angir sidenr. i katalogen.

Gitterbane



Diagrammet gjelder for innerfag f_2 dvs alle fag utenom de to ytterste, for og få samme lasteverdi i ytterfaget f_1 skal konsollavstanden være 80% av ett innerfag.



Diagrammet viser nedbøyningen ved $L=1,5$ m og $L=2$ m konsollavstand. Bruddgrensen $\geq 1,7$ ggr belastningen. Endene på tvertrådene er fasede.

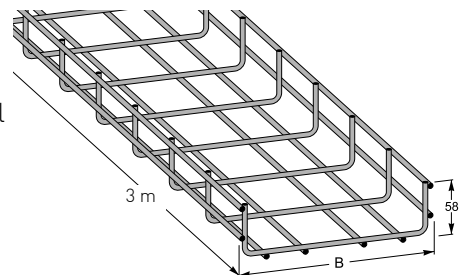
Gitterbane med tillbehør kan fås lakkert i valgfri farge.

B	Sink 10 μm	E-nr	Sink 60 μm	E-nr	Syrefast	E-nr	Hvit	E-nr	Tråd- \emptyset
55	MP-719 E	13 520 09	MP-719 Z	13 520 47	MP-719 R	13 520 48	MP-719 V		4 mm
75	MP-720 E	13 520 00	MP-720 Z	13 520 10	MP-720 R	13 520 20	MP-720 V	13 520 70	4 mm
120	MP-722 E	13 520 01	MP-722 Z	13 520 11	MP-722 R	13 520 21	MP-722 V	13 520 71	5 mm
200	MP-723 E	13 520 02	MP-723 Z	13 520 12	MP-723 R	13 520 22	MP-723 V	13 520 72	5 mm
300	MP-724 E	13 520 03	MP-724 Z	13 520 13	MP-724 R	13 520 23	MP-724 V	13 520 73	5 mm
400	MP-725 E	13 520 04	MP-725 Z	13 520 14	MP-725 R	13 520 24	MP-725 V	13 520 74	6 mm
500	MP-726 E	13 520 65	MP-726 Z	13 520 67	MP-726 R	13 520 66	MP-726 V		6 mm
600	MP-727 E	13 520 69	MP-727 Z	13 520 79	MP-727 R	13 520 78	MP-727 V		6 mm

Gitterbane "light" 3 m

Gitterbane "light" i pre-galvanisert tråd tilpasset for lettere laster.

Alt tilbehør tilpasset for gitterbaner passer også til "light" versjonen. Oppfyller kravet til potensialutjevning ihht.SS-EN 61537:2001



B	Sink 10 μm	E-nr	Tråd- \emptyset
55	MP-719 S3	13 520 81	4 mm
75	MP-720 S3	13 520 82	4 mm
120	MP-722 S3	13 520 83	4 mm
200	MP-723 S3	13 520 84	4 mm

Bokstaven i MP-nr angir overflatebehandling: (se også side 4).

V = Hvit
B = Beige

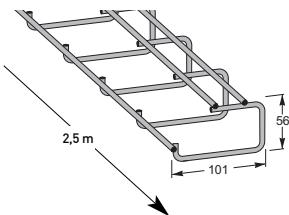
NCS 0502-Y Gl 50
NCS 2502-Y

R = Syrefast

MP-gitterbaner

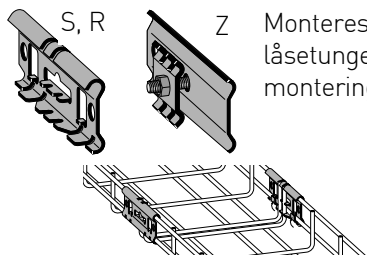
Gitterbane – 2,5 m

For montering direkte mot taket med universal brikke MP -731 S. Perfekt ved lave takhøyder og ved rehabiliteringsjobber. Helt åpen kabelforlegning fra siden. I betong tak – benyttes betongskruer.



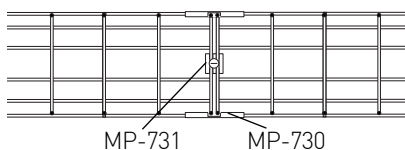
Sink 10 µm	E-nr
MP-729 E	95 002 49

Skjøtebeslag



Monteres ved å festes på gitterbanens side, deretter bøyes låsetungene opp med tang. Skjøten kan ved behov låses med monteringskrue.

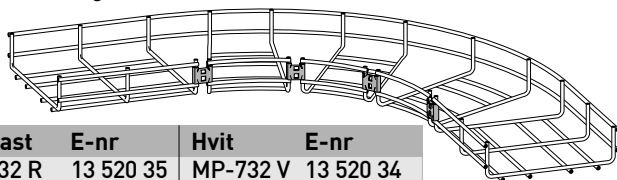
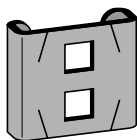
Universalbrikken monteres underifra (bredde 300 - 400 mm)



Sink 20 µm	E-nr	Sink 60 µm	E-nr	Syrefast	E-nr	Hvit	E-nr
MP-730 S	13 520 30	MP-730 Z	13 520 31	MP-730 R	13 520 32	MP-730 V	13 520 18

Hjørneskjøt

For produksjon av L-, T- og X-avgreninger. Låses med å stikke en skrutrekker gjennom ett av hullene og bøyer inn tungene mellom gitterbanens tråder.

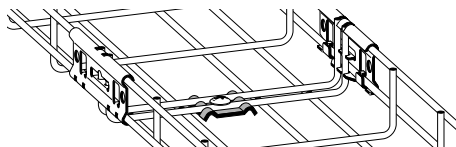
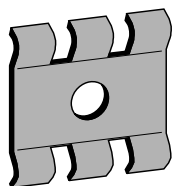


Sink 20µm	E-nr	Syrefast	E-nr	Hvit	E-nr
MP-732 S	13 520 33	MP-732 R	13 520 35	MP-732 V	13 520 34

Universalbrikke

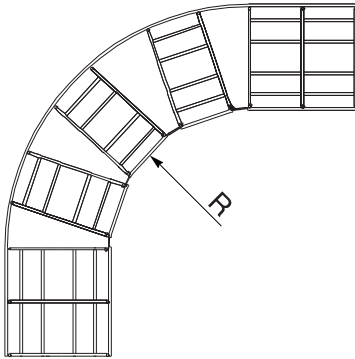
Beregnet for ulike innfestinger i gitterbanen, samt for låsing av veggkonsoller og vinkelfester.

Ved breddene 300-600 mm brukes universalbrikken i bunnen på gitterbanen for og forsterke skjøten (se nedenfor). Monteres med en montasjeskrue, se side 98.



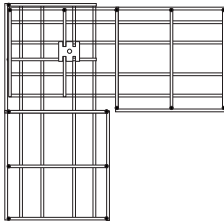
Sink 20 µm	E-nr	Sink 60 µm	E-nr	Syrefast	E-nr	Hvit	E-nr
MP-731 S	13 520 36	MP-731 Z	13 520 37	MP-731 R	13 520 38	MP-731 V	13 520 19

Sving med radie



B	Klippte fakk	Hjørneskj. MP-732	Radie
75	1 stk	1 stk	
120	2 stk	2 stk	90 mm
200	4 stk	4 stk	260 mm
300	6 stk	6 stk	420 mm
400	8 stk	8 stk	580 mm

L-avgrening med hjørne

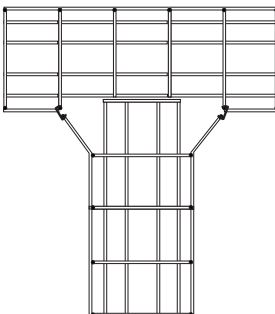


Gitterbanens ene sidekant klippes bort før de settes sammen.

En universalbrikke monteres ovenifra og en monteres underifra.

B	Universalbrikke MP-731
75	2 stk
120	2 stk
200	2 stk
300	4 stk
400	4 stk
500	4 stk
600	4 stk

T-, X-avgrening

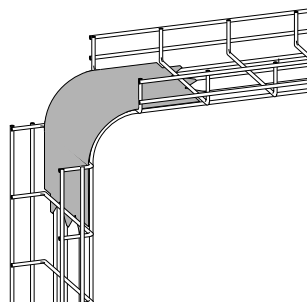
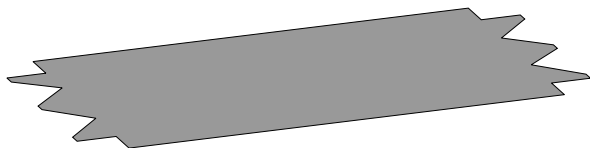


Den primære gitterbanens side klippes bort 100 mm bredere en den sekundære gitterbanens. Sidene på den sekundære gitterbanen klippes og bøyes ut. Monteres med to stk hjørneskjøter, MP-732.

MP-gitterbaner

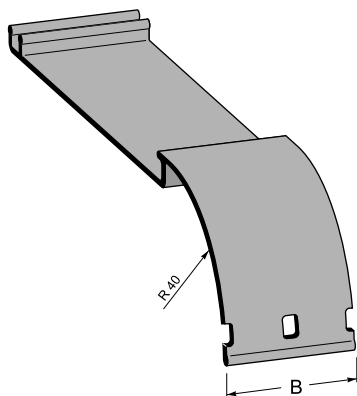
Nivåplate

Nivåplaten er produsert av aluminium og brukes ved opp- og nedgang med mykere typer av kabler.



B	Aluminium	E-nr
120	MP-782 C	13 520 61
200	MP-783 C	13 520 62
300	MP-784 C	13 520 63
400	MP-785 C	13 520 64

Radiereduksjon

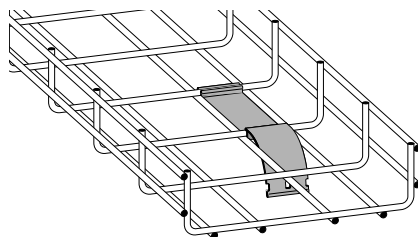


Radiereduksjonen brukes for og skåne ømfintlige kabler ved nedføring fra gitterbanen. Radiereduksjonen er produsert i aluminium og sneppes på gitterbanen.

MP-786 C passer til bredde 200 mm untatt midtfakk.

MP-787 C passer til bredde 300 mm untatt midtfakk.

MP-788 C passer til bredde 400, 500 og 600 mm samt til alle midtfakk.



B	Aluminium	E-nr
34	MP-786 C	13 520 15
39	MP-787 C	13 520 16
53	MP-788 C	13 520 17

Bokstaven i MP-nr angir overflatebehandling. (se også side 4)

E = Elsink
S = Sendzimir/pregalvanisert
A = Alusink

10 µm Z = Varmforsinket 60 µm
20 µm AZ = Alusink 25 µm (AZ 185)
20 µm

MP-gitterbaner

Merkeskilt

Merkeskilt som "sneppes" fast på gitterbanen.

Leveres i forpakning av 10 stk.



MP-780 CO



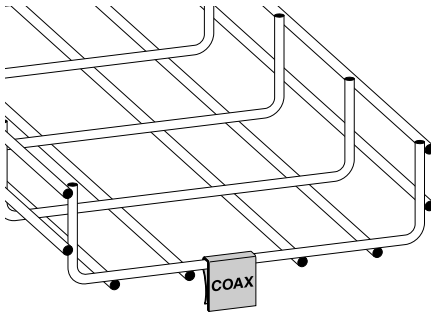
MP-780 OP



MP-780 PA

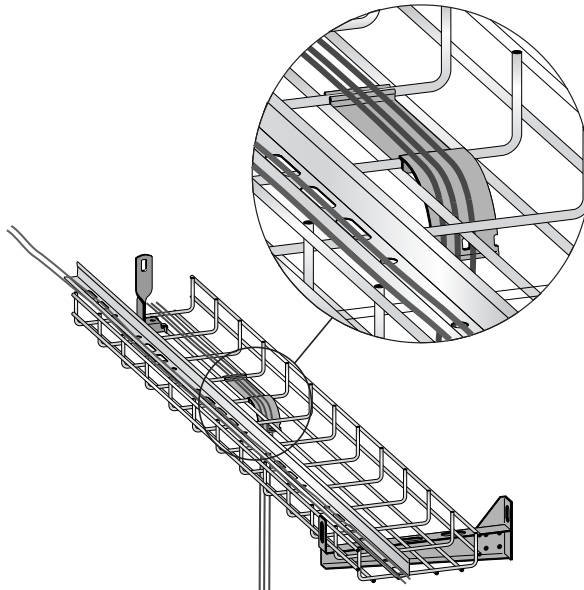


MP-780 PO



Plast	E-nr
MP-780 CO	
MP-780 OP	
MP-780 PA	
MP-780 PO	

Montasjetips radiereduksjon



Bokstaven i MP-nr angir overflatebehandling: (se også side 4).

V = Hvit
B = Beige

NCS 0502-Y Gl 50
NCS 2502-Y

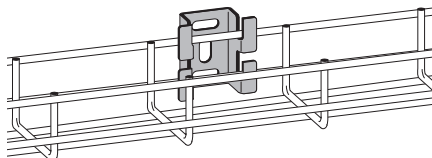
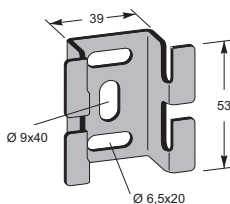
R = Syrefast

MP-gitterbaner

Veggfeste mini

Veggfeste for oppheng av gitterbane horisontalt, vertikalt eller stående på vegg.

Beregnet for breddene 55 og 75 mm.

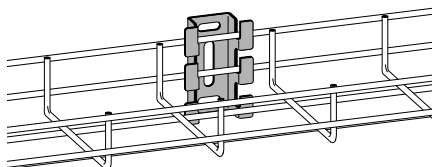
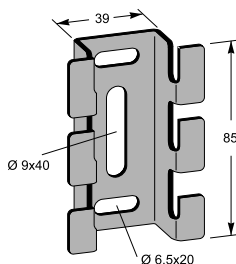


Sink 20 µm E-nr	Sink 60 µm E-nr	Syrefast E-nr	Hvit E-nr
MP-734 S 13 520 95	MP-734 Z 13 520 96	MP-734 R 13 520 97	MP-734 V 13 520 98

Veggfeste

Veggfeste for oppheng av gitterbane horisontalt, vertikalt eller stående på vegg.

Beregnet for breddene 75 og 120 mm.

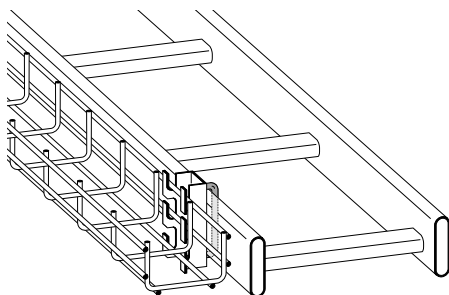
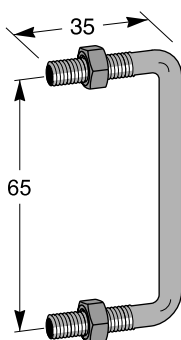


Sink 20 µm E-nr	Sink 60 µm E-nr	Syrefast E-nr	Hvit E-nr
MP-735 S 13 520 39	MP-735 Z 13 520 40	MP-735 R 13 520 41	MP-735 V 13 520 42

Festebøyle

Festebøylene brukes sammen med veggfeste (MP-735) for opphenging av gitterbane på andre fabrikater.

For infesting til MP-Kabelstiger, festes MP-735 direkte i sidevangen uten festebøyle.



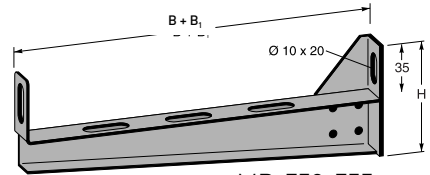
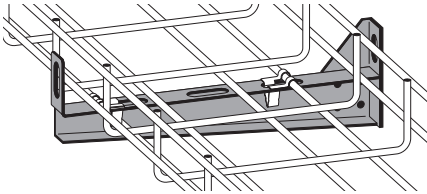
Sink 10 µm E-nr
MP-736 E 13 520 43

MP-gitterbaner

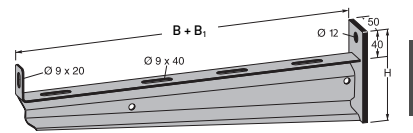
Veggkonsoll (lett) type KL

Veggkonsollen låses mot gitterbanen med universalbrikke MP-731, se side 80, eller konsollklips, se under.

Makslast = 150 kg.
Bruddlast $\geq 1,7$ ggr makslast.



MP-752-755



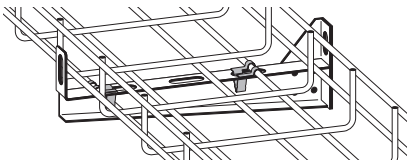
MP-175-176

B	B1	H	Sink 20 µm	E-nr	Sink 60 µm	E-nr	Syrefast	E-nr	Hvit	E-nr
120	70	72	MP-752 S	13 533 01	MP-752 Z	13 533 21	MP-752 R	13 533 31	MP-752 V	13 533 41
200	40	80	MP-753 S	13 533 02	MP-753 Z	13 533 22	MP-753 R	13 533 32	MP-753 V	13 533 42
300	40	90	MP-754 S	13 533 03	MP-754 Z	13 533 23	MP-754 R	13 533 33	MP-754 V	13 533 43
400	40	100	MP-755 S	13 533 04	MP-755 Z	13 533 24	MP-755 R	13 533 34	MP-755 V	13 533 44
500	50	115			MP-175 Z2	13 533 50	MP-175 R		MP-175 V2	13 533 15
600	50	125			MP-176 Z2	13 533 60	MP-176 R		MP-176 V2	13 533 16

Konsollklips

Konsollklips for festing av gitterbaner på veggkonsoll, av typen KL.

Leveres i forpakning av 10 stk.

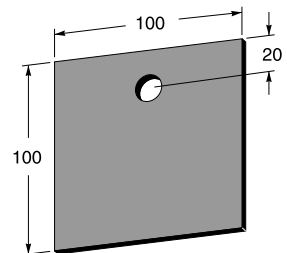
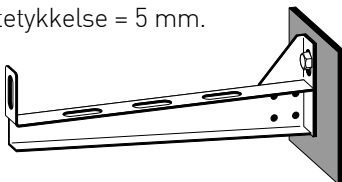


Syrefast	E-nr
MP-733 R	13 520 85

Underlagsplate

Underlagsplaten brukes for lastfordeling ved porøst underlag.

Platetykkelse = 5 mm.



Sink 60 µm	E-nr	Syrefast	E-nr	Hvit	E-nr
MP-962 Z	13 531 77	MP-962 R	13 531 19	MP-962 V	13 531 78

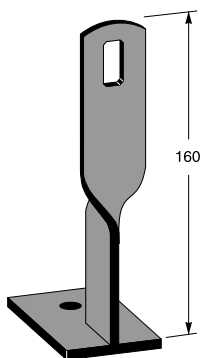
Bokstaven i MP-nr angir overflatebehandling: (se også side 4).

V = Hvit NCS 0502-Y Gt 50
B = Beige NCS 2502-Y

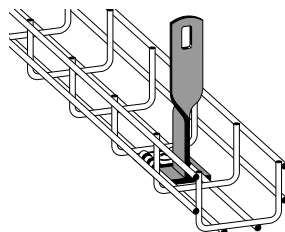
R = Syrefast

MP-gitterbaner

Bærekonsoll 55-75 mm



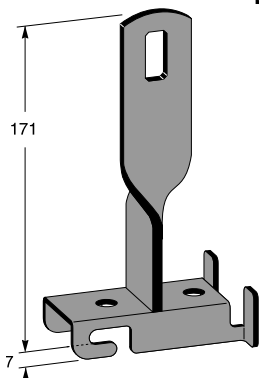
Bærekonsoll passer til 55 og 75 mm gitterbane. Gitterbanen låses med hjelp av universalbrikke, (se side 80) og montasjeskrue MP-937, (se side 98).



Sink 10 µm E-nr
MP-766 E 13 520 59

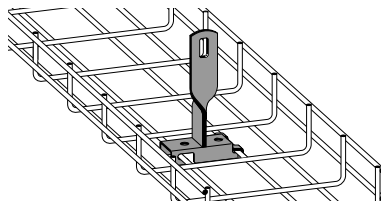
Sink 60 µm E-nr
MP-766 Z 13 520 60

Bærekonsoll 120-600 mm



Bærekonsoll for breddene 120-600 mm. Breddene 300-600 mm kan kompletteres med en forsterkning for å forhindre at kantene bøyes ned.

Makslast = 80 kg. Bruddlast $\geq 1,7$ ggr makslasten.



Sink 10 µm E-nr
MP-757 E 13 520 55

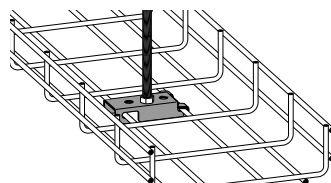
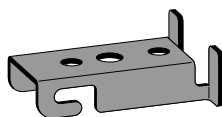
Sink 60 µm E-nr
MP-757 Z 13 520 57

Syrefast E-nr
MP-757 R 13 520 56

Hvit E-nr
MP-757 V

Bærekonsoll for gjengestang

Bærekonsoll til bruk for infesting til M10 gjengestang. Bærekonsollen festes i gjengestangen med 2 stk. M10 muttere. Vær forsiktig med bruk av gjengestang ved usymmetrisk belastning.



Sink 10 µm E-nr
MP-759 E 13 520 05

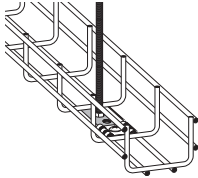
Sink 60 µm E-nr
MP-759 Z 13 520 07

Syrefast E-nr
MP-759 R 13 520 06

Hvit E-nr
MP-759 V

Bærekonsoll for gjengestang

Bærekonsoll passer til 55 og 75mm gitterbane.
Gitterbanene låses med universalbrikke MP-731 og monteringskrue MP-937.



Sink 20 µm E-nr	Sink 60 µm E-nr	Syrefast E-nr	Hvit E-nr
MP-768 S 13 521 90	MP-768 Z 13 521 91	MP-768 R 13 521 92	MP-768 V

Mutter M10

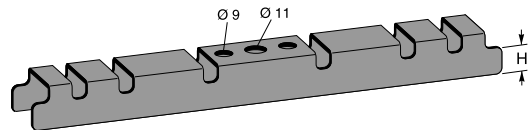
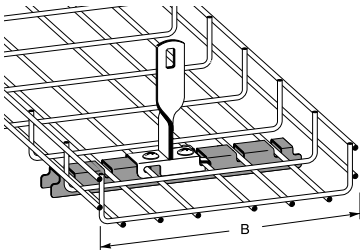
Mutter brukes ved montasje med gjengestang.
Leveres i forpakning av 50 stk.



Sink 10 µm E-nr	Syrefast E-nr
MP-044 E 13 520 28	MP-044 R 13 520 29

Forsterkning for bærekonsoll 300-600 mm

Brukes sammen med Bærekonsoll MP-757 til gitterbaner i breddene 300-600 mm, for å forhindre nedbøyning av gitterbanen ved større laster. Forsterkningen skrues fast i bærekonsollen med monteringskrue MP-937 etter at gitterbanen er montert.



B	H	Sink 10 µm E-nr	Sink 60 µm E-nr	Syrefast E-nr	Hvit E-nr
300-400	14	MP-758 E 13 520 25	MP-758 Z 13 520 27	MP-758 R 13 520 26	MP-758 V
500-600	20	MP-767 E 13 520 80	MP-767 Z 13 529 93	MP-767 R 13 529 97	MP-767 V

Bokstaven i MP-nr angir overflatebehandling:
(se også side 4).

V = Hvit
B = Beige

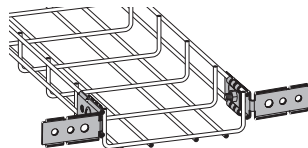
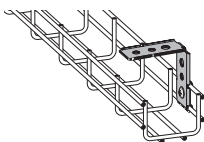
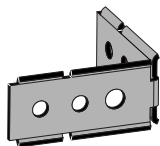
NCS 0502-Y Gl 50
NCS 2502-Y

R = Syrefast

MP-gitterbaner

Vinkelfeste

Vinkelfeste benyttes som endefeste mot vegg eller annen stige, kan også benyttes som takfeste (for 75 og 120 mm). Monteres med universalbrikke MP-731 og monteringskrue MP-937, se side 98.

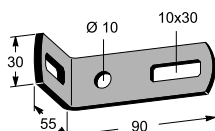


Sink 20 µm	E-nr	Hvit	E-nr	Sink 60 µm	E-nr	Syrefast	E-nr
MP-737 S	13 521 01	MP-737 V	13 521 02	MP-737 Z	13 521 03	MP-737 R	13 521 04

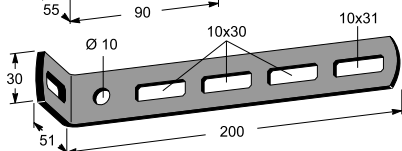
Vinkelfeste

Brukes som endefeste mot vegg eller annen stige. Kan også brukes som takfeste (gjelder kun 75 og 120 mm bredde).

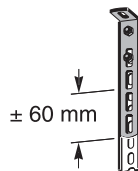
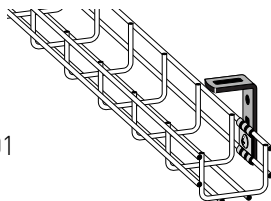
Monteres med universalbrikke MP-731 og monteringskrue, se side 98.



MP-900



MP-901

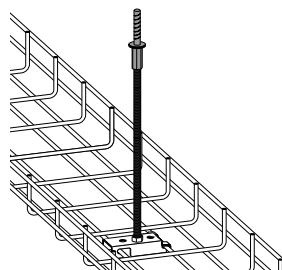


Sink 10 µm	E-nr	Sink 60 µm	E-nr	Syrefast	E-nr	Hvit	E-nr
MP-900 E	13 524 69	MP-900 Z	13 524 62	MP-900 R	13 524 63	MP-900 V	13 524 60
		MP-901 Z	13 524 65			MP-901 V	13 524 61

Takfeste til gjengestang M10

Takfeste for infesting av gjengestang M10 til betong. Borr ett Ø6x65 mm hull i underlaget skru takfestet i hullet. I betongkvalitet C25 eller bedre er tillatt uttrekk 400 kg.

Sikkerhetsfaktor n= 3 mot brudd.



B	Forp	Sink 5 µm	E-nr
7,5x55	50 stk	MP-923 E	13 390 64
7,5x55	10 stk	MP-923 E10	

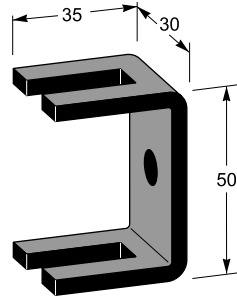
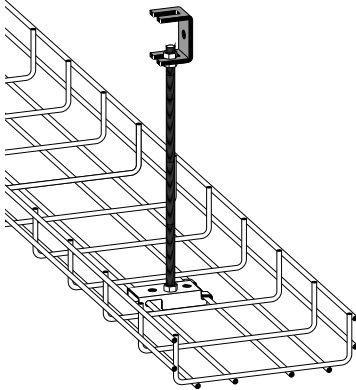
Bokstaven i MP-nr angir overflatebehandling. (se også side 4)

E = Elsink
S = Sendzimir/pregalvanisert
A = Alusink

10 µm Z = Varmforsinket 60 µm
20 µm AZ = Alusink 25 µm (AZ 185)
20 µm

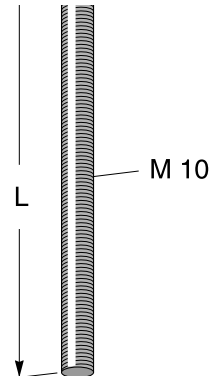
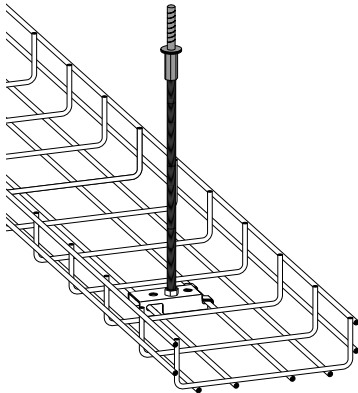
Takfeste for gjengestang

Takfestet brukes ved oppheng av gitterbane i gjengestang. Gjengstangen festes i takfestet ved hjelp av to muttere MP-044, se side 87.



Sink 10 µm E-nr	Sink 60 µm E-nr	Syrefast	E-nr
MP-760 E 13 520 75	MP-760 Z 13 520 77	MP-760 R	13 520 76

Gjengestang M10



L	Sink 10 µm E-nr	Syrefast	E-nr	Hvit	E-nr
2 000	MP-927 E 13 538 46			MP-927 V	13 538 47
3 000	MP-928 E 13 538 44	MP-928 R		MP-928 V	13 538 45

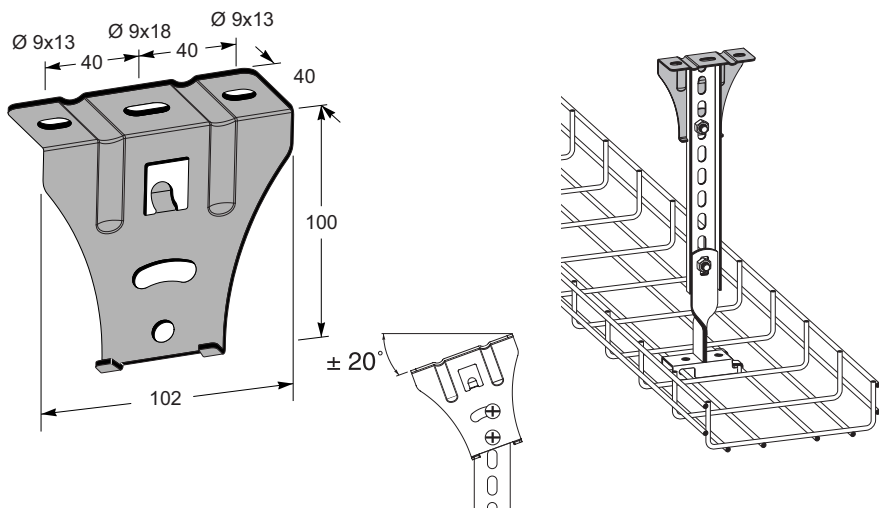
Bokstaven i MP-nr angir overflatebehandling:
(se også side 4).

V = Hvit NCS 0502-Y GI 50
B = Beige NCS 2502-Y

R = Syrefast

MP-gitterbaner

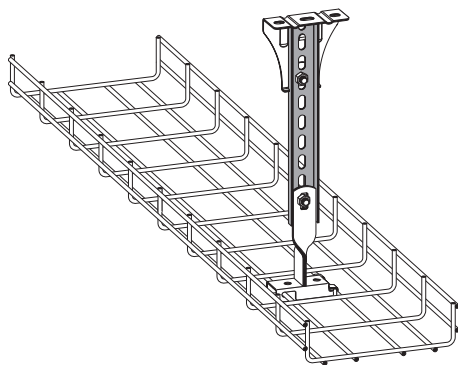
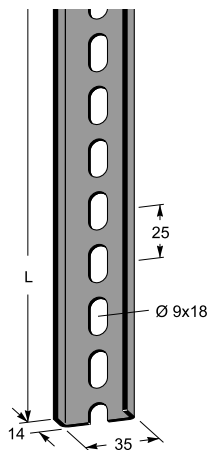
Takfeste type TL



Sink 20 µm E-nr	Sink 60 µm E-nr	Syrefast E-nr	Hvit E-nr
MP-904 S 13 527 36	MP-904 Z 13 527 38	MP-904 R 13 527 35	MP-904 V 13 527 37

Pendelskinne

Skinnen har kappmerker hver 100 mm.



L	Sink 20 µm E-nr	Sink 60 µm E-nr	Syrefast E-nr	Hvit E-nr
2000			MP-910 R 13 529 70	
3000	MP-910 A 13 529 13	MP-910 Z 15 529 01		MP-910V 13 529 07

90

Bokstaven i MP-nr angir overflatebehandling. (se også side 4)

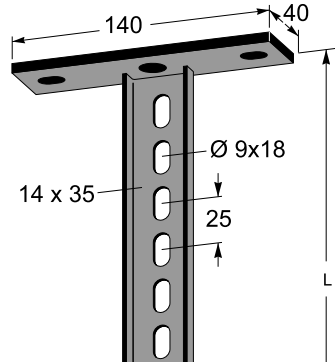
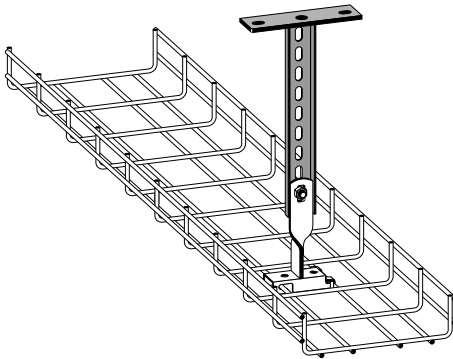
E = Elsink
S = Sendzimir/pregalvanisert
A = Alusink

10 µm Z = Varmforsinket 60 µm
20 µm AZ = Alusink 25 µm (AZ 185)
20 µm

MP-gitterbaner

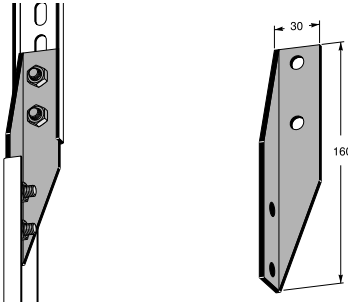
Takpendel type MP-P

Hullbilde er c-c 25 mm.
Ved syrefast montasje brukes pendelskinne og takfeste.



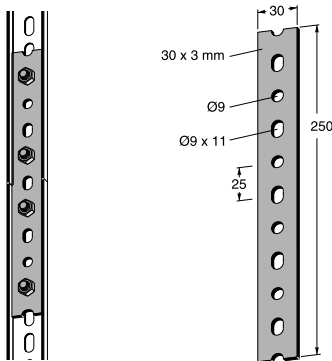
L	Sink 60 µm	E-nr
300	MP-957 Z	13 529 53
400	MP-958 Z	13 529 54
500	MP-959 Z	13 529 55
700	MP-960 Z	13 529 56
1000	MP-961 Z	13 529 57

Pendelvinkel



Sink 60 µm	E-nr	Hvit	E-nr
MP-918 Z	13 529 04	MP-918 V	13 529 05

Skjøt for pendelskinne



Sink 60 µm	E-nr	Hvit	E-nr
MP-919 Z	13 529 10	MP-919 V	13 529 11

Bokstaven i MP-nr angir overflatebehandling:
(se også side 4).

V = Hvit NCS 0502-Y GI 50
B = Beige NCS 2502-Y

R = Syrefast

MP-gitterbaner

Tak/gulvpendel type MP-V

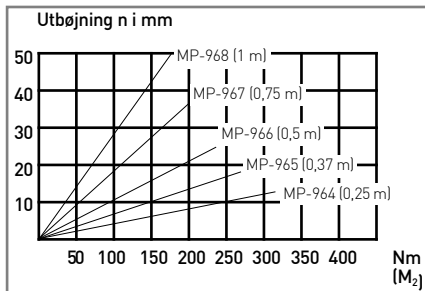
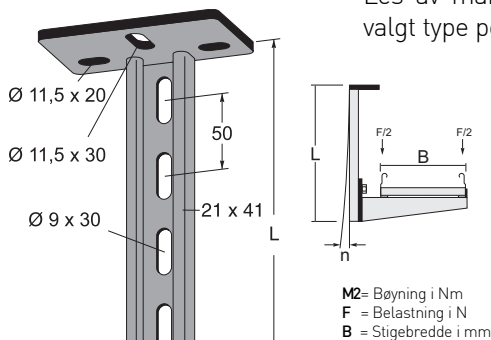
Ved feste av pendelkonsoll, se side 44

Utbøyning takpendel MP-V

For å regne ut hvor mye en takpendel bøyer seg (utbøyning) regnes bøyemomentet fra formelen:

$$M_2 = Fx(B+0,12)/2.$$

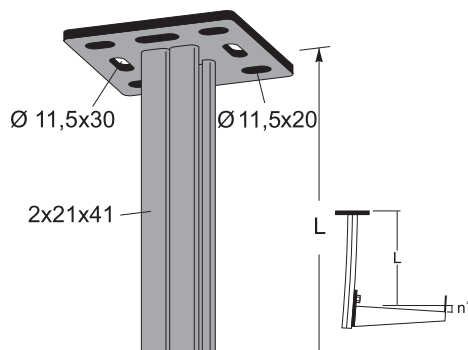
Les av maks tillatt utbøyningen i diagrammet for valgt type pendel.



L	Sink 60 µm E-nr	Syrefast E-nr	Hvit E-nr
250	MP-964 Z 13 529 63	MP-964 R 13 527 10	MP-964 V 13 529 37
375	MP-965 Z 13 529 64	MP-965 R 13 527 11	MP-965 V 13 529 38
500	MP-966 Z 13 529 65	MP-966 R 13 527 12	MP-966 V 13 529 39
750	MP-967 Z 13 529 58	MP-967 R 13 527 13	MP-967 V
1000	MP-968 Z 13 529 59	MP-968 R 13 527 14	MP-968 V

Tak/gulvpendel type MP-DV

For innfesting til pendelen, se side 44.



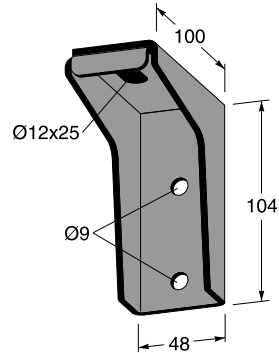
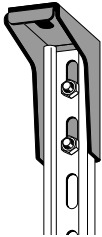
Lengde L	200 mm	300 mm	400 mm	Nedbøyning
500	429 kg	325 kg	262 kg	n = 0,8°
750	429 kg	325 kg	262 kg	n = 1,1°
1000	429 kg	325 kg	262 kg	n = 1,5°
1500	429 kg	325 kg	262 kg	n = 2,3°
2000	429 kg	325 kg	262 kg	n = 3,0°
3000	429 kg	325 kg	262 kg	n = 3,0°

Tabellen viser maksimal belastning ved enkeltstående, samt nedbøyning n° i grader ved ulike konsolllengder og takpendellengder L. Lasten er jevnt fordelt på konsollengden. Bruddlast ≤ 1,7 ggr makslast.

L	Sink 60 µm E-nr	Syrefast E-nr	Hvit E-nr
500	MP-970 Z 13 529 66	MP-970 R 13 527 20	MP-970 V
750	MP-971 Z 13 529 67	MP-971 R 13 527 21	MP-971 V
1000	MP-972 Z 13 529 68	MP-972 R 13 527 22	MP-972 V
1500	MP-973 Z 13 529 69	MP-973 R 13 527 23	MP-973 V
2000	MP-974 Z 13 529 75	MP-974 R 13 527 24	MP-974 V
3000	MP-975 Z 13 529 76	MP-975 R 13 527 25	MP-975 V

Takfeste

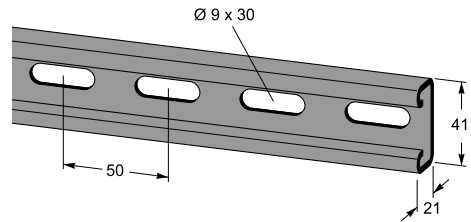
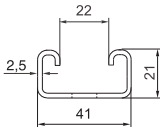
Takfestet kombineres med ankerskinne for sidemontering av stiger. Velg mellom ferdige lengder eller kapp selv til ønsket lengde, se nedenfor. **OBS!** Opphenget tillater større belastning enn motsvarende takpendler type MP-V, se side 92.



Sink 20 µm E-nr	Sink 60 µm E-nr	Hvit E-nr
MP-230 S 13 538 29	MP-230 Z 13 538 36	MP-230 V

Ankerskinne type MP-V 21x41 mm

For infesting til pendelen, se side 44.

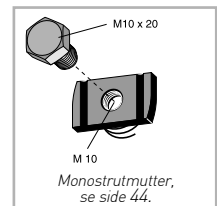
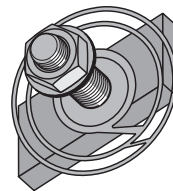
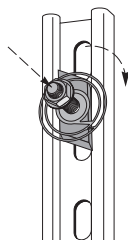


L	Sink 20 µm E-nr	Sink 60 µm E-nr	Hvit E-nr
3000	MP-231 S 13 537 17	MP-231 Z 13 537 15	MP-231 V
250	MP-024 S	MP-024 Z	MP-024 V
375	MP-025 S	MP-025 Z	MP-025 V
500	MP-026 S	MP-026 Z	MP-026 V
750	MP-027 S	MP-027 Z	MP-027 V
1000	MP-028 S	MP-028 Z	MP-028 V

Skinnemutter

Skinnemutter for innfesting i takpendler/ ankerskinner. Passer til profiler med 21 mm og 41 mm høyde.

1. Plasseres i skinnens åpning.
2. Trykk på mutteren.
3. Vri til høyre til den stopper



Mått	Sink 10 µm E-nr
M8x25	MP-983 E 95 002 17
M10x35	MP-984 E 95 002 08

Bokstaven i MP-nr angir overflatebehandling: (se også side 4).

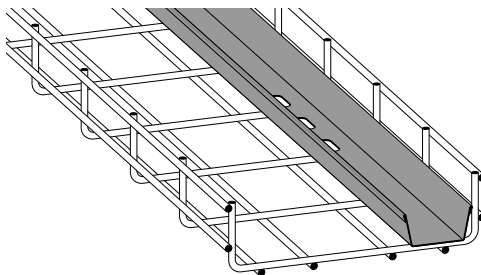
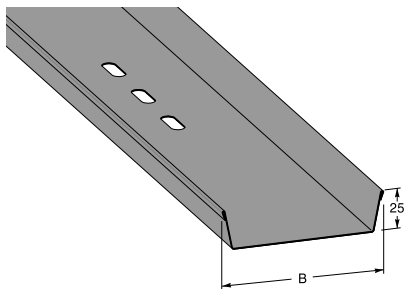
V = Hvit NCS 0502-Y GI 50
B = Beige NCS 2502-Y

R = Syrefast

MP-gitterbaner

Svakstrømsrenne tett

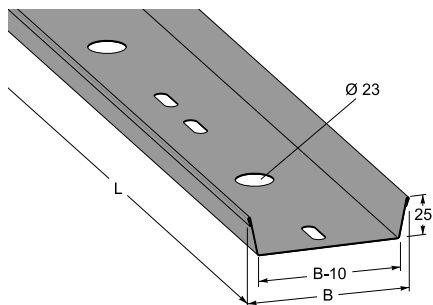
Rennene har festehull i endene og på midten.



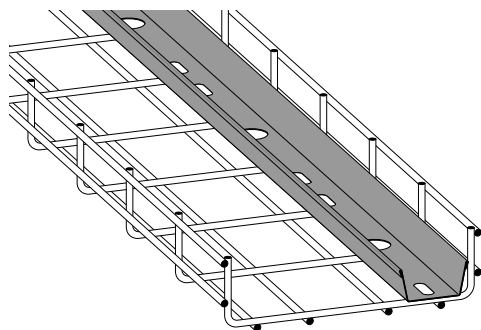
L	B	Sink 20 µm	E-nr
3000	50	MP-128 S	13 536 05
3000	100	MP-129 S	13 536 10
3000	200	MP-130 S	13 536 15

Perforert svakstrømsrenne

De store hullene kan tettes med Ø 23 mm TETT-nipler for å ikke skade ledningen.



OBS! Lengden på syrefaste renner er 2 m.



L	B	Sink 20 µm	E-nr	AZ 185	E-nr	Syrefast	E-nr (L=2 m)
3000	50	MP-138 S	13 536 11	MP-138 AZ		MP-138 R	13 536 21
3000	100	MP-139 S	13 536 12	MP-139 AZ			
3000	200	MP-140 S	13 536 13				

94 Bokstaven i MP-nr angir overflatebehandling. (se også side 4)

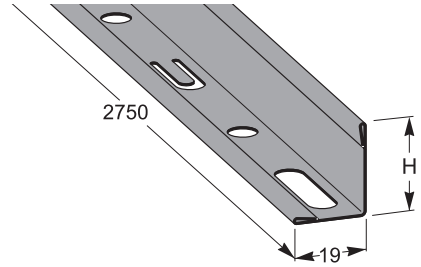
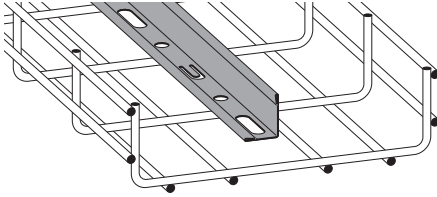
E = Elsink
S = Sendzimir/pregalvanisert
A = Alusink

10 µm Z = Varmforsinket 60 µm
20 µm AZ = Alusink 25 µm (AZ 185)
20 µm

Deleskinne

Deleskinnen festes med strips på stigen og skjøtes ved overlapping.

Dette er en ny deleskinne som man fester/bøyes rundt trådene på gitterbanen

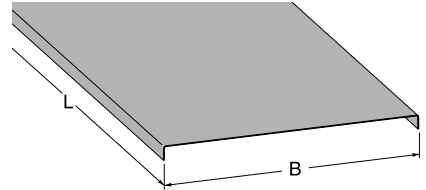
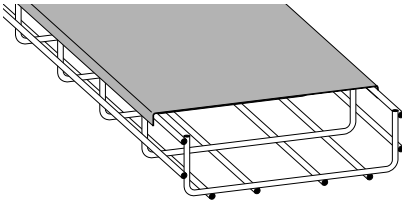


H	L	Sink 20 µm E-nr	AZ 185	E-nr	Hvit	E-nr
25	2750	MP-137 S 13 536 04	MP-137 AZ	13 538 68	MP-137 V	13 536 02
40	2750	MP-149 S 13 538 67	MP-149 AZ			

Lokk

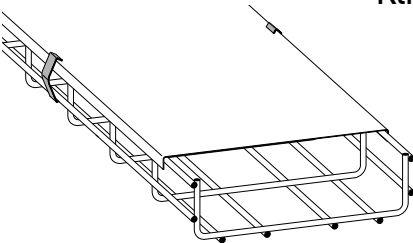
Lokket låses med klips, se nedenfor.

Lengden på syrefaste lokk er 1,25 m.



B	L	Tjocklek	Sink 20 µm E-nr	Syrefast	E-nr (L=1,25 m)
55	3000	0,6	MP-405 S	MP-405 R	
75	3000	0,6	MP-410 S 13 539 67	MP-410 R	13 520 50
120	3000	0,6	MP-421 S 13 520 49	MP-421 R	13 520 51
200	3000	0,6	MP-440 S 13 530 43	MP-440 R	13 520 52
300	2000	0,6	MP-450 S 13 530 44	MP-450 R	13 520 53
400	2000	1,0	MP-460 S 13 530 45	MP-460 R	13 520 54
500	2000	1,0	MP-470 S 13 530 46	MP-470 R	
600	2000	1,0	MP-480 S 13 530 47	MP-480 R	

Klips for lokk



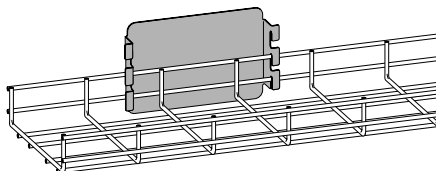
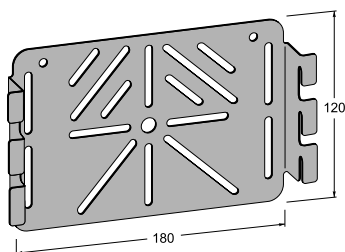
Syrefast	E-nr
MP-748 R	13 520 58

MP-gitterbaner

Festeplate

Festeplate for montering av stikkontakter og koblingsbokser med mer.

Finnes både med eller uten hullbilde.

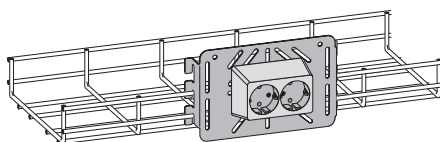
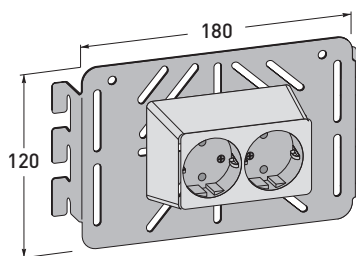


	Sink20µm E-nr	Sink60µm E-nr	Syrefast E-nr	Hvit E-nr
M/hull	MP-739 S 13 524 87	MP-739 Z 13 524 89	MP-739 R 13 524 88	MP-739 V 13 524 99
U/hull	MP-738 S 13 524 84	MP-738 Z 13 524 86	MP-738 R 13 524 85	MP-738 V 13 524 98

Festeplate + koblingsboks IP21

Festeplate med formontert 2-veis veggtakk IP21, i hvit termoplast med bunnplate, skrueløse tilkobling og barnevern.

To nøytrale blindklemmer.

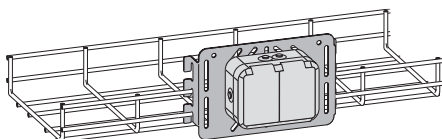
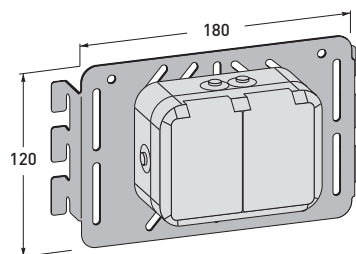


Zink 20 µm E-nr
MP-739 SF

Festeplate + koblingsboks IP44

Festeplate med med formontert dobbel tett uttak IP44 i hvit termoplast og barnevern.

To nøytrale klemmer.

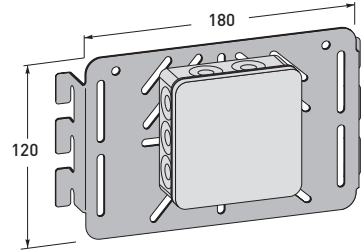
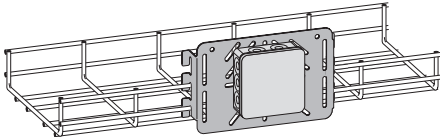


Zink 20 µm E-nr
MP-739 SG

MP-gitterbaner

Festeplate + koblingsboks IP55

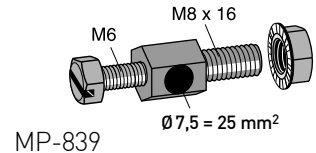
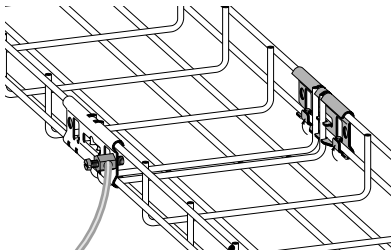
Festeplate med formontert koblingsboks IP55 i hvit termoplast med ti innføringer. Leveres uten koblingsplint. Passende dragavlastning, Ensto E14 384 04. Strekkavlastning bestilles ved behov.



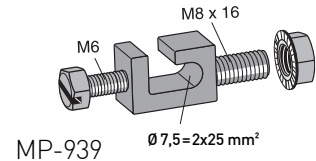
Sink 20 µm E-nr
MP-739 SD

Skrue for potensialutjevning

Med potensialutjevningsskruen kan man koble til ledere direkte uten kabelsko. MP-839 leveres i forpakning av 10 stk.



MP-839

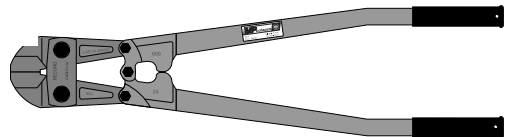


MP-939

Sink 10 µm E-nr	Syrefast E-nr
MP-839 E 13 520 90	MP-839 R 13 520 91
MP-939 E 13 518 02	MP-939 R 13 518 03

Saks

Manuell boltesaks med sideskjær. For klipping av gitterbane.



Sax E-nr
MP-790 P 13 520 68

Bokstaven i MP-nr angir overflatebehandling: (se også side 4).

V = Hvit
B = Beige

NCS 0502-Y GI 50
NCS 2502-Y

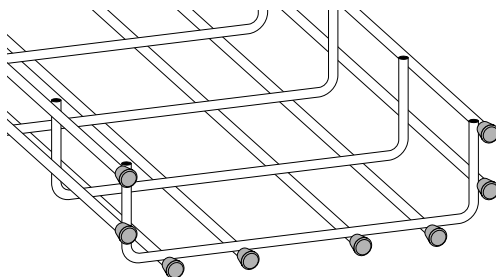
R = Syrefast

MP-gitterbaner

Endepropp

Monteres som beskyttelse av endene på utstikkende tråder. Produseres i flammesikkert materiale.

Leveres i forpakning av 100 stk.

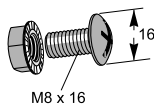


Ø	Plast	E-nr
4	MP-761 P	13 520 44
5	MP-763 P	13 520 45
6	MP-765 P	13 520 46

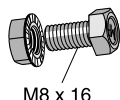
Montasjeskruen

Montasjeskruen levereres ikke med tillbehøret.

Leveres i forpakning av 50 stk.
Bestilles separat.



MP-937



MP-295

Sink 10 µm	E-nr	Sink 60 µm	E-nr	Syrefast	E-nr
MP-937 E	13 533 92	MP-937 Z	13 533 96	MP-295 R	13 533 94