

PRODUKTINFO FIBARO Double Switch 2

EGENSKAPER

- Dobbelt relé
- Kan styres med bryter eller app
- Fungerer med ulike typer brytere: impulsbryter, vippebryter etc.
- Firmware-oppdatering (OTA)
- Strømmåling
- Støtter sikkermodus (AES-128 kryptering)

TEKNISKE DATA

Protokoll	Z-Wave, 868,4MHz
Chip	Z-Wave 500 chip
Spenning	100 - 240V 50Hz
Maks. belastning	6,5A pr kanal (resistiv last) 10A totalt for 240V
Omgivelsestemperatur	0°C til 35°C
Montering	I standard norsk veggbok
Rekkevidde RF	Inntil 40 meter
Type	FGS-222
Størrelse (LxBxH)	42,5 x 38,25 x 20,3mm
Sertifisering	Z-Wave Plus CE, RoHS 2011/65/EU, RED 2014/53/EU

VEDLIKEHOLD

Produktet trenger ikke vedlikehold.

GARANTI

2 år

FIBARO DOUBLE SWITCH 2

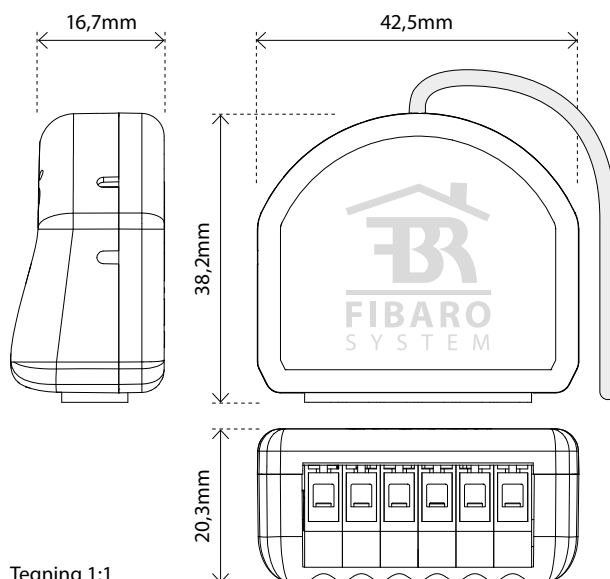
- Dobbelt relé

Trådløst dobbelt av/på-relé til installasjon i standard koblingsbokser eller andre steder hvor det skal benyttes to uavhengige kurser med en maksimal last på 1500W.

Det doble releet kan skru av eller på den tilkoblete enheten, enten trådløst eller gjennom bryteren som er koblet til den. Det doble releet kan benyttes i en kontakt med delt sokkel, så hver kontakt kan styres separat.



EL-NR.	PRODUKT
45 124 45	FIBARO Double Switch 2, dobbelt relé 2 x 6,5A - 1500W



Tegning 1:1