



EU

Xcomfort CSEZ-01/19

MOELLER



Montageanweisung
 Assembly instructions
 Instructions de montage
 Montážni návod
 Montagevejledning
 Instrucciones de montaje
 Szerelési utasítás
 Istruzioni di montaggio
 Montasje anvisning
 Montage instructie
 Instruções de montagem
 Instrukcja montażu
 Montageanvisning
 Asennusohjeet
 Montaj talimatı
 Instruțiuni de montaj

Инструкция по монтажу
 οδηγία συναρμολόγησης
 装配说明
 تعليمات التركيب

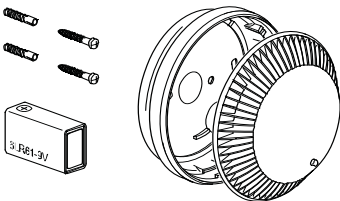


Lebensgefahr
 Danger
 Danger de mort
 Nebezpečí
 Fare
 Peligro
 Életveszély
 Pericolo di morte
 Fare
 Levensgevaar
 Perigo
 Niebezpieczeństwo
 Varning
 Vaara
 Hayati Tehlike
 Pericol
 Опасность
 κίνδυνος θανάτου
 危險
 خطر على الحياة



Montage nur durch Elektrofachkräfte
 Installation by electricians only
 Montage uniquement par un électricien
 Montáž pouze osobami s elektrotechnickou kvalifikací
 Må kun installeres af en aut. el-installatør
 Debe ser instalado por un profesional eléctrico
 Csak szakképzett személy szerelheti
 Montaggio esclusivamente ad opera di personale specializzato
 Må monteres av autorisert installatør Gr.L.
 Montage alleen door elektromonteurs
 Deve ser instalado por um profissional
 Montaz tylko przez uprawnionych instalatorów
 Får endast utföras av behörig elektriker
 Asennus vain sähköasentajan toimesta
 Sadece uzman kişiler monte edebilir
 Instalare numai de catre electricieni
 Монтаж может производить только электрик
 Εγκατάσταση μόνο από ηλεκτρολόγους
 仅允许电工安装
 التركيب فقط من قبل عمال كهرباء اختصاصيين

CSEZ-01/19



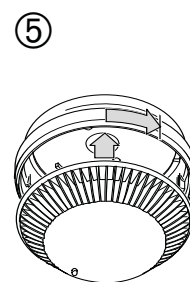
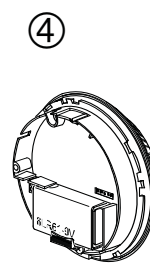
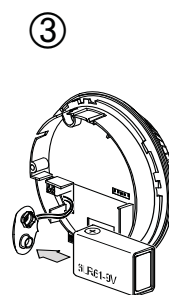
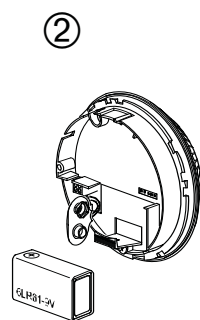
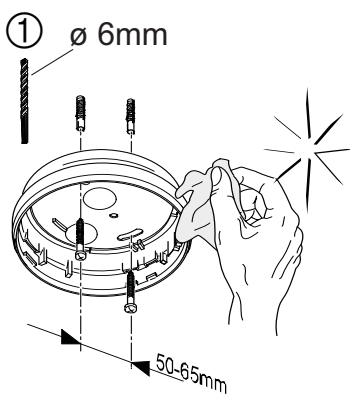
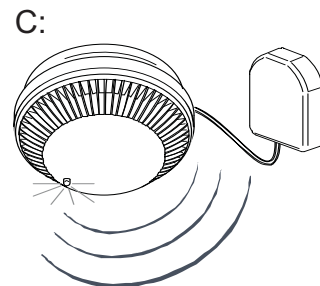
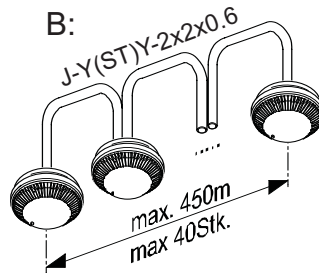
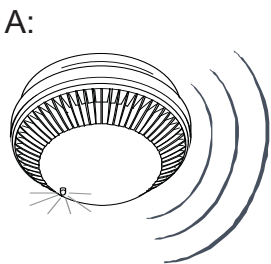
CSEZ-01/20

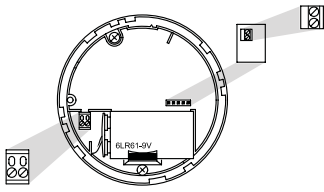


9V, LR061:
 ● Varta Universal Alkaline 4022
 ● Panasonic Alkaline Max

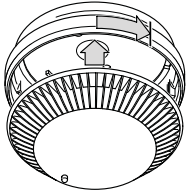
IP43

	T=-25°C - +70°C
	T=-10°C - +60°C
	Max. 60m ² , Max. h=6m

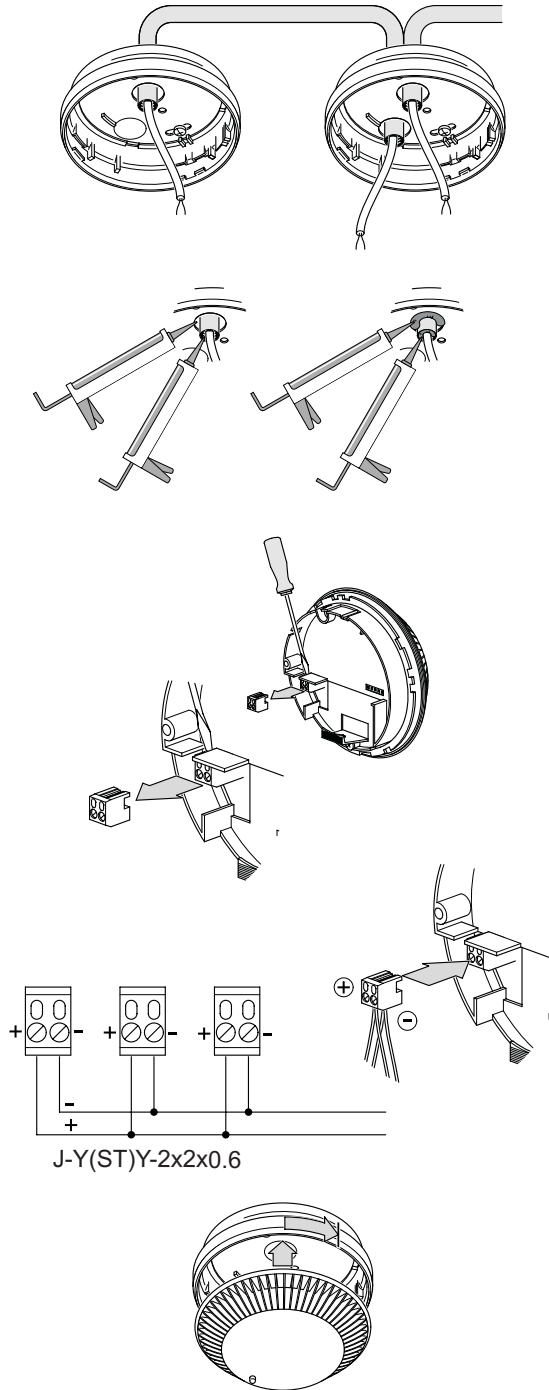




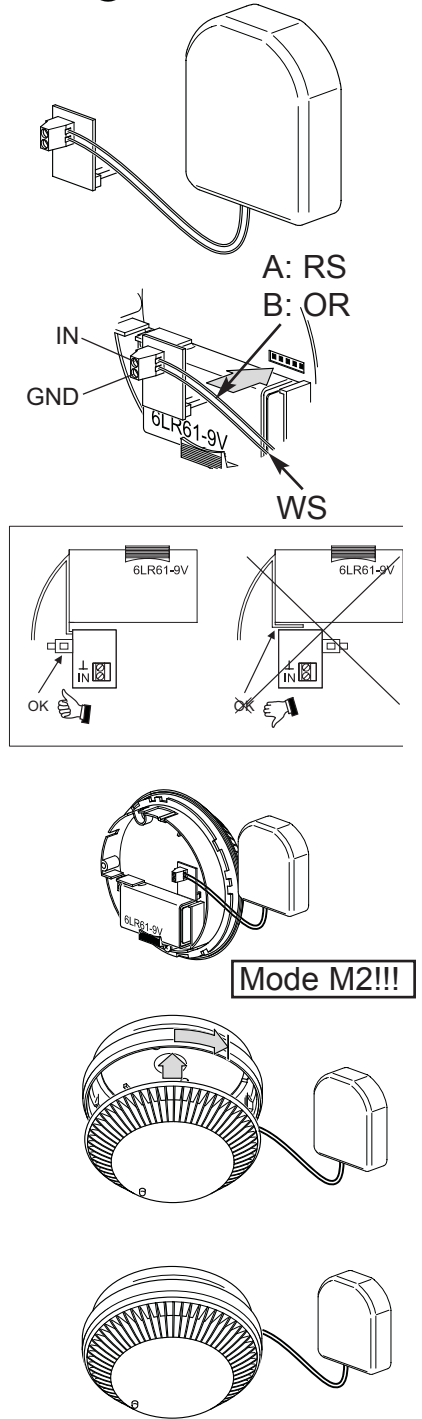
⑥ A:

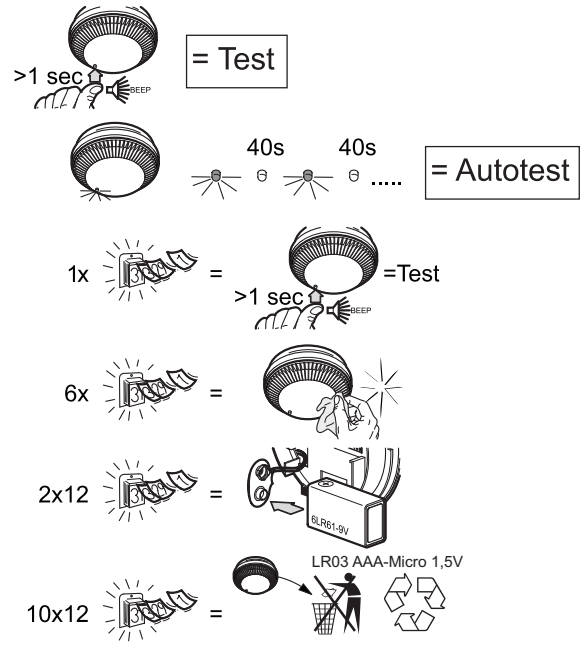
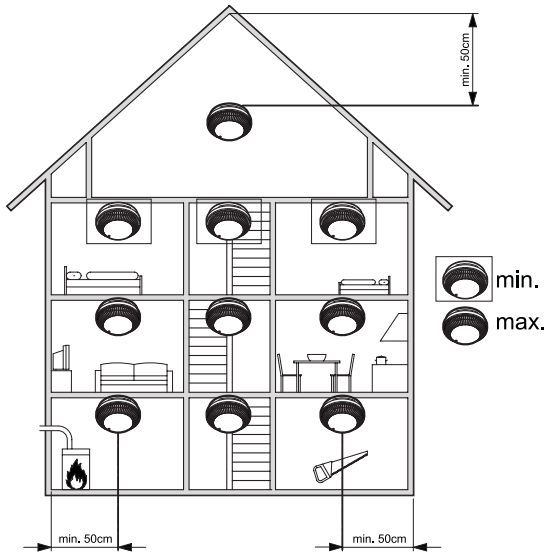
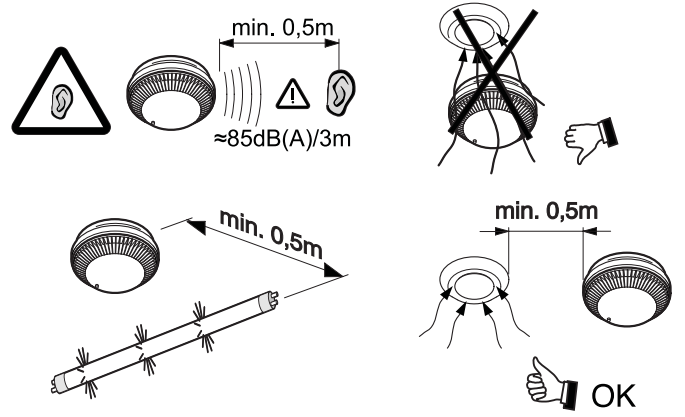
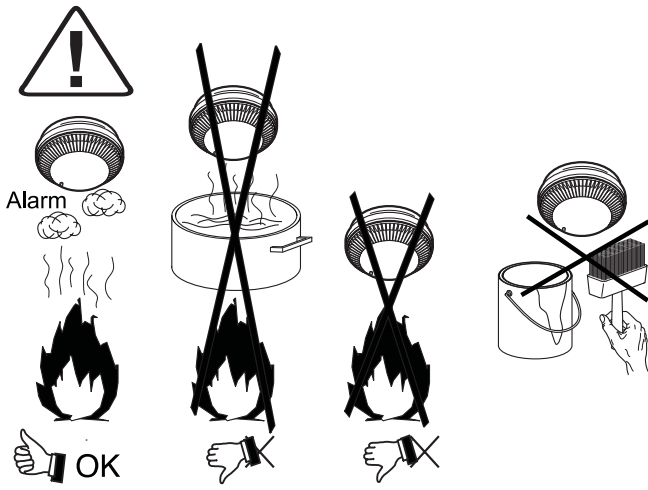


⑥ B:

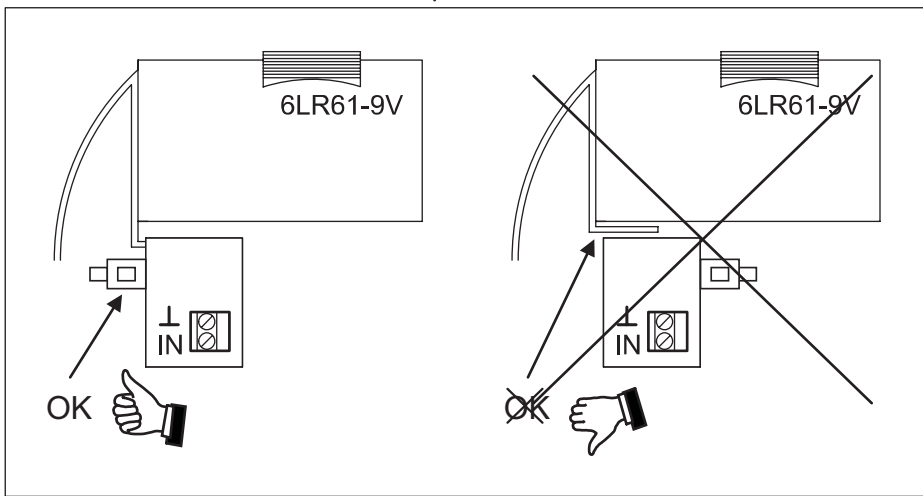
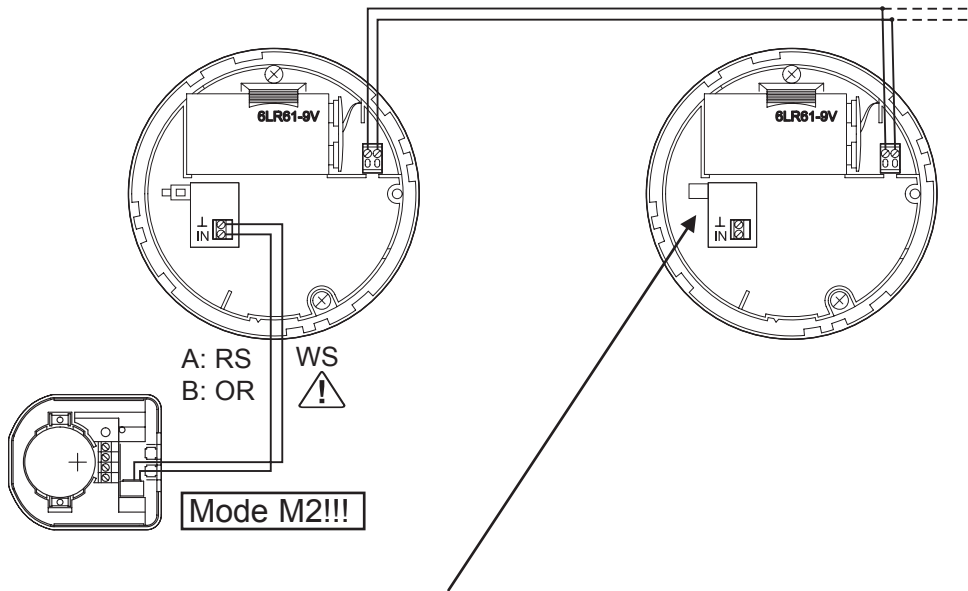


⑥ C:





LED Beep		
LED Beep		
LED Beep		
LED Beep		
LED Beep		



Røykvarsler HD, instruks for drift og installasjon

NO



Kort omtale av detektor

- Batteridrevet røykdetektor som bruker lysspredningsprinsippet
- Gir sikker røykdeteksjon
- Reduserer falske alarmer på grunn av høyverdig målekammer
- Fremragende driftssikkerhet gjennom intelligent analyse av målekammersignalet
- Omfattende automatisk selvtest av all elektronikk
- Kraftig alarmsignal på mer enn 85 dB(A) ved brannilløp
- Driftstemperatur -10°C - $+60^{\circ}\text{C}$
- Kablet forbindelse av opp til 40 stk HD røykdetektorer mulig for felles alarmering
- Trådløs forbindelse* av røykdetektorer for overføring av alarm-signaler til andre detektorer (best. nr. 30933) eller til et varselpanel (trådløs nettverks modul: best. nr. 30947, varselpanel: best nr. 50552)
- Mulig relé-modul* (best.nr. 30942) for tilkobling til og samkjøring over EIB
- Mulig relé-modul* (best.nr. 30942) for tilkobling av ekstern sender

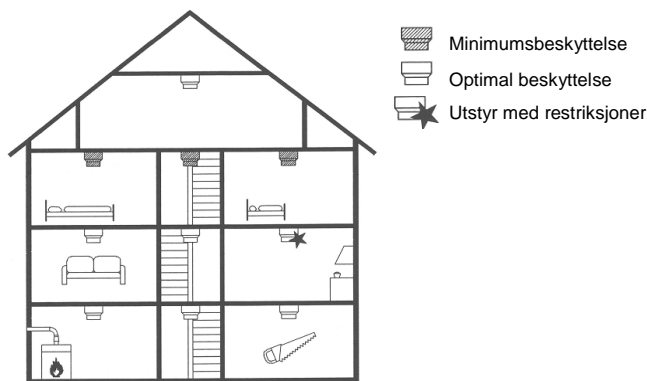
Sikkerhetsinstruks



- Røykdetektor HD genererer en kraftig og skarp lyd som kan være skadelig for hørselen. Hold minst 50 cm avstand fra detektoren ved utførelse av funksjonstest.
- Ikke bruk oppladbare batterier, eller nettadapter som strømforsyning. Dette kan medføre feil virkemåte eller tidlig ødeleggelse av detektoren.
- Ikke bruk lakk eller maling på detektor HD.
- NB: Røykdetektor HD registrerer røyken fra en brann. Den vil ikke identifisere selve flammen.
- Røykdetektor HD kan ikke slukke brann. Ved alarm, evakuer bygningen og tilkall brannvesenet.
- Røykdetektor HD kan bare overvåke en begrenset sone rundt sin egen plassering. For optimal beskyttelse, sørg for at det er montert tilstrekkelig antall detektorer i området som skal overvåkes.
- Personer påvirket av alkohol eller medikamenter kan ha vansker med å høre alarmen.

Plassering

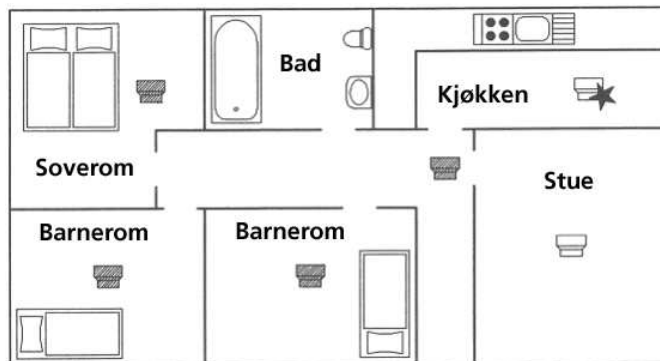
Røykdetektoren har best ytelse når den monteres i himlingen i senter av rommet. Hvis ikke det er mulig, sørg for at detektoren har en avstand på minst 50 cm fra veggen.



For å være sikker på at du vekkes av røykvarsleren om natten, bør detektorer monteres i soverommene som en minimumsbeskyttelse. I boliger med flere etasjer skal det monteres minst en detektor HD i felles gangsoner i hver etasje.

*) spesialtilbehør, ikke VdS godkjent

I store boliger kan det være nødvendig å knytte sammen flere røykdetektorer med hverandre for å kunne dekke hele boflaten. Hvis en detektor registrerer røyk, vil den løse alarm og aktivere alle detektorer som er koblet sammen med den. Slik vil du for eksempel bli vekket opp om natten av detektoren på soverommet selv om det er detektoren i stuen som har løst ut (se avsnittet "Kablet forbindelse mellom røykdetektorer").

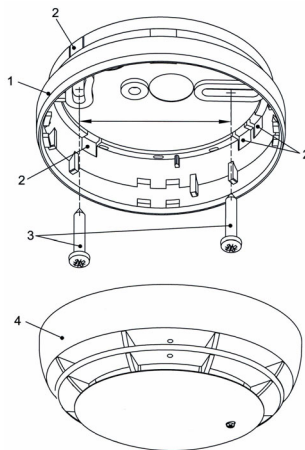


Ikke egnede steder for montering

For å unngå falske alarmer og feil funksjon, monter aldri røykdetektor:

- i rom med mye damp, støv eller normalt røykutslipp (bad, kjøkken)
- nær vedovn, peis og åpen ild
- nær ventilasjonssystemer. Luftstrømmen kan føre røyken bort fra detektor HD
- nær lysstofflamper og sparepærer. Starteren kan forårsake falske alarmer på grunn av elektriske felt ved tenning av lampen (minimum avstand: 50 cm)
- i hjørner – for eksempel i røstingen, da røykfri luft kan akkumuleres rundt detektoren og hindre registrering av brannilløp
- inne i rom med temperaturer under -10°C eller over $+60^{\circ}\text{C}$

Installasjon og oppstart



1. Fest sokkelen (1) ved å bruke medfølgende festemateriell (3). Ikke la detektoren bli tilsmusset av borestøv. Ikke bruk skruer med senkehode.
2. Hvis ledningen som binder sammen flere detektorer HD ligger åpent, ta ut 1 av de 4 innføringsfeltene (2) ved å bruke en skrutrekker eller annet egnet verktøy.
3. Følg instruksjonen for å koble sammen flere detektorer om nødvendig. Se avsnittet „Kablet forbindelse mellom røykdetektorer“. Hvis kablet kommer inn fra baksiden av sokkelen gjennom rør, bruk en tetning (best.nr 30959) mellom taket og sokkelen for å unngå luftstrømning.

4. Tilkoble 9V komponentbatteriet (5) med batteriklemmen (6) og legg batteriet i batteriholderen.
5. Monter detektorhodet HD (4) på sokkelen og lås den ved å dreie den forsiktig med urviseren. **NB: Uten innmontert batteri vil røykdetektoren ikke komme på plass i sokkelen.**
6. Fortsett med funksjonstest (se avsnittet "Funksjonstest").

Hvis du bruker et lithium batteri:

Ikke bruk lader, ikke åpne det, ikke kast det i ovnen, unngå kontakt med vann, vær oppmerksom på rett polaritet og lag aldri kortslutning. Eksplosjonsfare.

Brukte lithium batterier:

Ikke kast det i husholdningsavfallet! Leveres som spesialavfall. Unngå at batteri blir kortsluttet når det kastes!



Røykvarsler HD, instruks for drift og installasjon



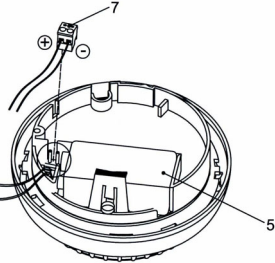
Kablet forbindelse mellom røykdetektorer

Du kan koble sammen opp til 40 røykdetektorer HD med hverandre for å videreføre alarmsignalet fra en detektor til de øvrige detektorene.

Forbindelsen mellom detektorer gjøres med en parkabel (f.eks. telefonledning: J-Y(St)Y 2x2x0,6 mm) i parallell.

NB: Lengden på detektor nettverket totalt skal ikke overstige 450 m.

For å sammenkoble røykdetektorer, gjør som følger:



1. Trekk ut rekkeklemme (7) fra kretskortet.
2. Fest ledningene til klemmen som vist på illustrasjonen.
3. Sett rekkeklemmen tilbake på kretskortet.
4. Flere detektorer kobles sammen på samme måte. Vær nøye med polariteten (+ til + og - til -).

Trådløs sammenkobling av røykdetektor HD med radiomodul*

Alternativt kan HD utstyrt med en trådløs nettverksmodul 868 MHz (best. nr. 30933) også sammenkobles trådløst. Med en trådløs nettverksmodul 433 MHz (best. nr. 30947) er det mulig å overføre alarm signaler til a styrepanel (best nr. 50552).

Radiomodulen kan ettermonteres. For detaljer, se håndboken.

Tilkobling til Instabus EIB eller annen ekstern signal transmitter*

HD detektoren kan også tilkobles til og samkjøres med EIB ved å bruke relémodulen (best nr. 30942). Denne modulen kan også ettermonteres. For detaljer, se håndboken.

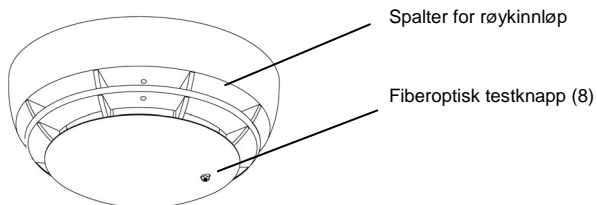
Funksjonstest



OBS: Røykdetektoren skaper en svært kraftig og skingrende tone som kan være skadelig for hørselen. Hold minimum en avstand på 50 cm under funksjonstesten.

Utfør funksjonstest hver måned. Gjør som følger:

1. Se om LED blinker.
2. Trykk fiberoptisk knapp i minst 1 sek.: Hvis varseltonen starter, fungerer detektoren. Hvis den ikke starter, bytt batteri.

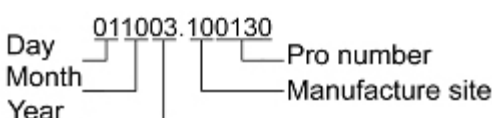


3. Utfør en ny test. Hvis varseltonen fortsatt ikke høres er røykdetektoren ødelagt og må erstattes med en ny.

Ved trådløst forbundede røykdetektor HD skal alle sammenkoblede røykdetektorer løse ut akustisk alarm i funksjonstesten. Hvis det ikke gis alarmsignal, sjekk følgende:

Defekt batteri? Korrekt tilkobling? Defekt kabel? Defekt røykdetektor?

Serienummer på etiketten



Selvtest og batteritest

Røykdetektor HD registrerer røyk i en tidlig fase av røykutviklingen.

En uavhengig selvtest kontrollerer hele tiden funksjonen til evalueringen av røyk. Mulige feil varsles med alarmsignal (signal tone eller lysdiode).

Spenningsforsyningen sjekkes kontinuerlig gjennom en batteritest. Hvis batterispenningen faller under en definert grense, vil røykdetektoren varsle i 30 dager at batteriet må byttes. Detektoren vil ivareta sikkerheten og fungerer tilfredsstillende i disse 30 dagene. Levetid for batteri: ca. 2 år (bruk Alkaline-battery).

Sjekk om røykdetektoren fungerer etter hvert batteriskifte ved å trykke den fiberoptiske testknappen (8) som beskrevet under "Funksjonstest".

Drifts- og alarmsignaler

Signal		Betydning
Signal tone	LED	
-	Blinker hvert 40 s	Automatisk selvtest, normal driftsmoder
Høy intervalltone	Blinker	Lokal røykalarm eller funksjonstest
Høy intervalltone	-	Røykalarm på sammenkoblet røykdetektor
Kort signal tone hvert 40 s	Blinker alterende med signal tone	Feil / forurensning
Kort signal tone hvert 40 s	Blinker parallelt med signal tone	Indikerer behov for å bytte batteri

Vedlikehold

For å sørge for røykdetektorens driftssikkerhet over lengre tid, bør du gjøre et vedlikehold hver 6 måned (og dersom det oppstår en feilmelding).

Gjør som følger:

- Ta røykdetektor HD ut av sokkelen (vri mot urviseren) og fjern støv.
 - Tørk av røykdetektor HD med en fuktig klut.
 - Sett røykdetektor HD tilbake i sokkelen og vri den med urviseren til den er låst på plass.
- NB: Detektoren vil ikke kunne festes i sokkelen uten at batteriet er på plass i festet.**
- Sjekk om den automatiske selvtesten (Røykdetektor blinker om lag hvert 40. sekund) blir utført.
 - Utfør en funksjonstest.

Bytt alle røykdetektorer senest etter 10 år.

Tekniske data

Deteksjonsmetode:..... Tyndall-effekt
 Alarmpresentasjon: optisk og akustisk
 Anbefalt batteri: 9 V (komponentbatteri) IEC 6LR61 f.eks. Varta Universal Alkaline 4022, Panasonic Alkaline Max
 gjennomsnittlig levetid for batteri: ca. 2 år
 Anbefalt batteri ved bruk av trådløs nettverksmodul U9VL-FP f.eks. LITHIUM ULTRALIFE 9V (komponentbatteri):..... Best. nr. 30528
 gjennomsnittlig levetid for batteri: ca. 2 år
 Driftstemperatur område: -10 til +60 °C
 Maks. detektert område: 60 m² til 6 m høyde
 Optisk varslings: rød LED
 Varsel tone: >85 dB(A)/3m
 Beskyttelsesklasse: DIN EN 14604:2005
 Fysiske mål uten sokkel (Ø x H): 100 x 35,0 mm
 Fysiske mål med sokkel (Ø x H): 100 x 51,0 mm
 Avstand mellom festehullene i sokkelen: 28,0 - 65,0 mm
 Kapslingsmateriale/farge: ABS/ hvit
 VdS godkjenning HDv 3000 O: G202042, HD 3001 O: G202054
 HD 3002 O: G 202055, HD 3003 O: G202056
 Norsk godkjenning, DSB 235-0241 CSEZ-01/19

Garanti

Våre produkter er underlagt lovbestemte garantiordninger.

Vennlist returner enheten med forhåndsbetalt porto og med en kort beskrivelse av feilen:

Moeller Electric AS
 Prost Stabelsvet 22
 Postboks 44

*) spesialtilbehør, ikke VdS godkjent

N-2021 Skedsmokorset