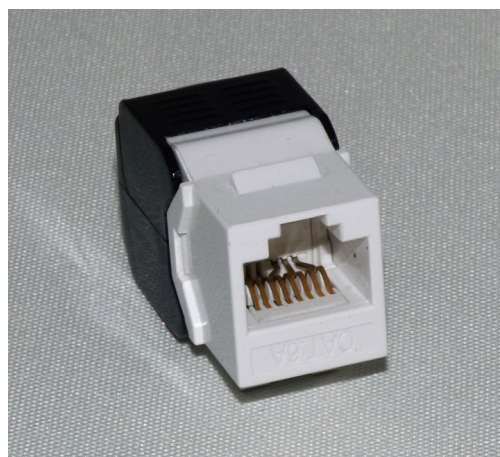


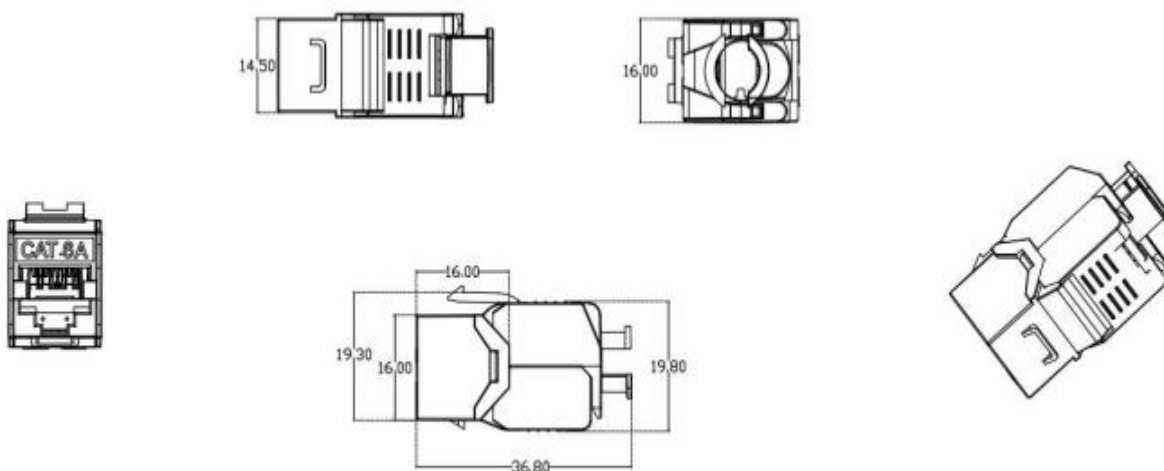
Enmane Keystone modul Cat6A

Enmane keystone modul er en verktøyfri Cat6A modul.

Denne modulen har 9dB NEXT.



Beskrivelse	Varenummer	EL-nummer
ENM Cat6A UTP RJ45 keystone	111180	
ENM Cat6A STP RJ45 keystone	111123	



Tekniske data		
Mekaniske egenskaper	UTP	STP
Kontaktpunktets levetid	≥ 750	
Innputting og uttrekkingskraft	≤ 30N	
Kabel diameter	5-9mm	
Leder diameter	Volume/Solid 0.51-0.65mm/AWG24-AWG22	
EU direktiver 2002/95/EC	RoHS / REACH	
Materialer og overflate	Polycarbonate (PC)	Forniklet sink/stainless steel
Kretskort	FR-4	
Kjernekontaktpunkt	Blå fosfor kobberbelegg - Gull	
IDC kniv	Fosfor kobberbelegg - Tinn	
IDC terminal	Polycarbonate (PC)	
Klemdeksel	Polycarbonate (PC)	
Lagringstemperatur	-40°C til +70°C	
Arbeidstemperatur	-10°C til +60°C	
Kontakt resistans	Max. 20MΩ	
Isolasjonsresistans	100VDC Min. 500MΩ	
Spenningsutholdenhet	1500V DC eller AC peak	
Konnektorstandard	IEC 60603-7-51	