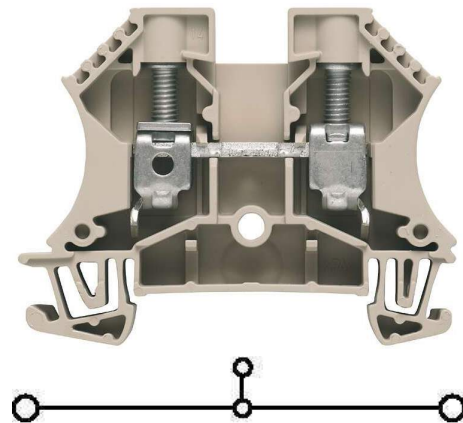


## WDU 10



3039102030

**Artikkelnr.** : 3039102030  
**El.nr.** : 12 688 03  
**Type** : WDU 10  
**Beskrivelse** : Gjennomgangsklemme,  
Merketverrsnitt: 10 mm<sup>2</sup>,  
Tilkoblingstype: Skru tilkobling,  
Isolasjonsmateriale: Wemid,  
Farge på Isolasjonsmateriale: Beige,  
Installasjon: TS 35



**Tilkobling:** Screwed

**Leverandørs betegnelse:** WDU 10

**Leverandørens vare nr.:** 1020300000

**Engelsk beskrivelse:** W-Series, Feed-through terminal, Rated cross-section: 10 mm<sup>2</sup>, Screw connection, Direct mounting

**EAN:** 4008190068868

**Pakningstr.:** 50 ST

**ATEX sertifikat nr:** KEMA98ATEX1683U

**ATEX spenning:** 690 V

**ATEX strøm:** 50 A

**ATEX tverrsnitt:** 10 mm<sup>2</sup>

**EN60079-7 merking:** Ex e II

**ATEX merking:** II 2 G D

**IEC tverrsnitt:** 10 mm<sup>2</sup>

**IEC spenning:** 1000 V

**Målestøtspenning:** 8 kV

**IEC strøm:** 57 A

**Maks strøm:** 76 A

**Norm:** IEC 60947-7-1

**Forurensningsgrad:** 3

**Avisoleringslengde:** 12 mm

**Skrutrekkerblad:** 1.0 x 5.5 mm

**Tilkoblings tverrsnitt (min):** 1.31 mm<sup>2</sup>

**Tilkoblings tverrsnitt (maks):** 16 mm<sup>2</sup>

**Klemskrue:** M 4

<b>Tiltrek. Moment:</b>	1.5 Nm
<b>Tiltrek. Moment max.:</b>	1.8 Nm
<b>Målepinne:</b>	B6
<b>Enleder (min) Hoved:</b>	1.5 mm <sup>2</sup>
<b>Enleder (max) Hoved:</b>	16 mm <sup>2</sup>
<b>Flertråd (min) Hoved:</b>	1.5 mm <sup>2</sup>
<b>Flertråd (max) Hoved:</b>	16 mm <sup>2</sup>
<b>Fleksibel (max) Hoved:</b>	16 mm <sup>2</sup>
<b>Fleksibel (min) Hoved:</b>	1.5 mm <sup>2</sup>
<b>Fleksibel m.endehylse (max) Hoved:</b>	16 mm <sup>2</sup>
<b>Installsjonstips:</b>	Direct mounting
<b>CSA spenning:</b>	600 V
<b>CSA strøm:</b>	65 A
<b>CSA tverrsnitt(maks):</b>	6 AWG
<b>CSA tverrsnitt(min):</b>	18 AWG
<b>UL spenning:</b>	600 V
<b>UL strøm:</b>	65 A
<b>UL tverrsnitt(maks):</b>	6 AWG
<b>UL tverrsnitt(min):</b>	18 AWG
<b>Brennbarhetsgrad:</b>	V-0
<b>Tilkoblingstype:</b>	Screw connection
<b>Montasjeskinne:</b>	TS 35
<b>Godkjenninger:</b>	BURVER; CE; CSA; CSAEX; CURUSEX; DETNORVER; GERMLLOYD; GOSTEX; GOSTME25; IECEXULD; KEMAATEX; KEMAKEUR; LLOYDSREG; MARITREG; NEMKO; UR
<b>ROHS:</b>	Conform
<b>Lengde:</b>	60 mm
<b>Bredde:</b>	9.9 mm
<b>Vekt:</b>	18.46 g
<b>Høyde:</b>	47 mm
<b>eClass 6.2:</b>	27-14-11-20
<b>Flerleder (min) to ledere samme tver.:</b>	0.5 mm <sup>2</sup>
<b>Flerleder (max) to ledere samme tver.:</b>	6 mm <sup>2</sup>
<b>Fleksibel (min) to ledere samme tver.:</b>	0.5 mm <sup>2</sup>
<b>Fleksibel (max) to ledere samme tver.:</b>	6 mm <sup>2</sup>

**Fleksibel m.  
endehylse(min) to ledere  
samme tver.:** 0.5 mm<sup>2</sup>

**Fleksibel m.  
endehylse(max) to  
ledere samme tver.:** 6 mm<sup>2</sup>