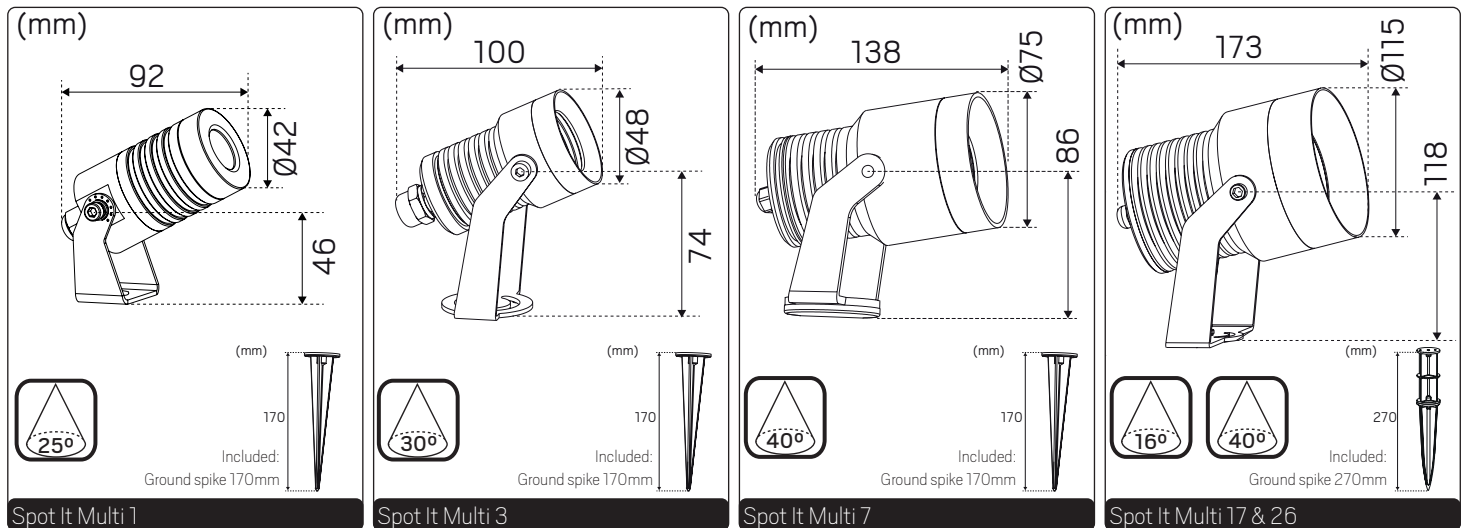


Spot It Multi 1, 3, 7, 17 & 26

hidealite

E-nr	Snro	El.nr	GTIN	Name	LED color	Color	Effect
77 619 49	45 234 06	31 200 70	7392971126302	Spot It Multi 1	3000K	Silver	1,5W
77 615 70	45 013 69	31 053 19	7392971124964	Spot It Multi 3	3000K	Silver	3W
77 011 44	45 013 61	32 057 08	7392971123325	Spot It Multi 7	3000K	Silver	7W
77 615 71	45 013 70	31 053 21	7392971124971	Spot It Multi 17	3000K	Silver	17W
77 648 23	45 281 31	31 059 48	7392971135823	Spot It Multi 26 16°	3000K	Silver	26W
77 648 24	45 281 32	31 059 49	7392971135830	Spot It Multi 26 40°	3000K	Silver	26W



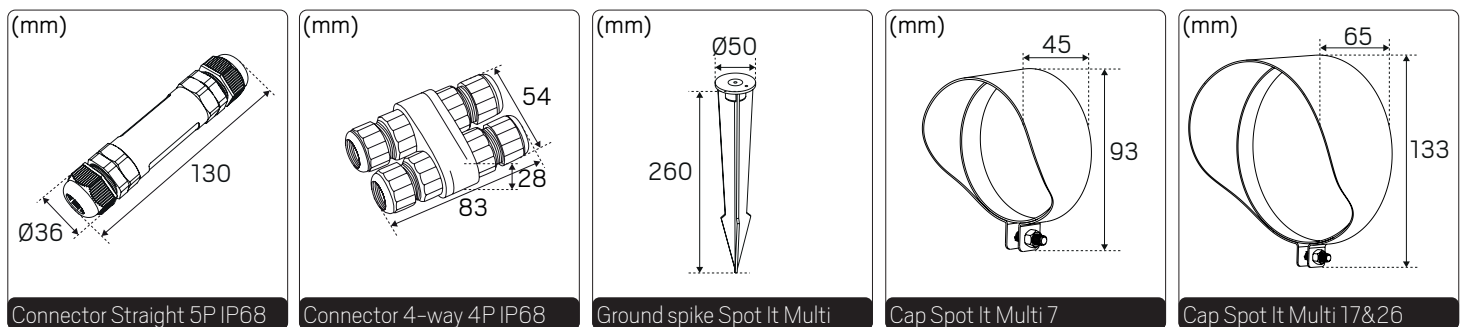
ACCESSORIES

E-nr	Snro	El.nr	GTIN	Name
77 646 91	45 234 85	31 059 13	7392971134918	Connector Straight 5P IP68
77 646 92	45 234 86	31 059 14	7392971134925	Connector 4-way 4P IP68
77 623 95	45 234 09	31 053 39	7392971126784	Ground spike Spot It Multi
77 633 75	45 234 15	31 200 95	7392971128849	Cap Spot It Multi 7
77 633 76	45 234 16	31 200 96	7392971128856	Cap Spot It Multi 17&26

D Spot It Multi 7, 17 & 26
Denna produkt innehåller en ljuskälla med energieffektivitetsklass D enligt förordning (EU) 2019/2015
This product contains a light source of energy efficiency class D to Regulation (EU) No 2019/2015.

F Spot It Multi 1
Denna produkt innehåller en ljuskälla med energieffektivitetsklass F enligt förordning (EU) 2019/2015
This product contains a light source of energy efficiency class F to Regulation (EU) No 2019/2015.

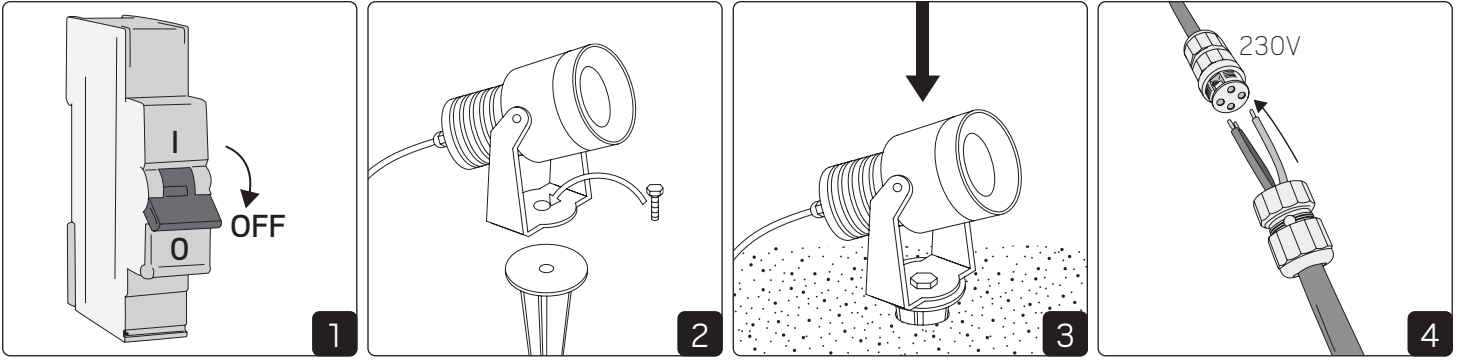
G Spot It Multi 3
Denna produkt innehåller en ljuskälla med energieffektivitetsklass G enligt förordning (EU) 2019/2015.
This product contains a light source of energy efficiency class G to Regulation (EU) No 2019/2015.



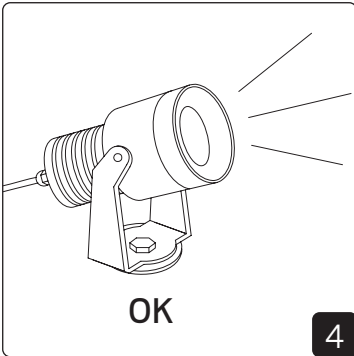
SAFETY INSTRUCTIONS

- en** Read these instructions carefully before commencing installation and retain for future reference. The luminaire should be installed by a licensed electrician and in accordance with local regulations. Make sure that the power is off before installation or maintenance.
- sv** Läs dessa instruktioner före installationen påbörjas och lämna den vidare till brukaren av anläggningen. Armaturen skall installeras av behörig installatör och enligt gällande föreskrifter. Se till att spänningen är frånslagen före installation eller underhåll.
- fi** Lue nämä ohjeet ennen asentamista ja luovuta ohjeet valaisimen seuraavalle käyttäjälle. Valaisimen saa asentaa valtuutettu asentaja voimassa olevien määräysten mukaisesti. Varmista, että jännite on kytketty päältä ennen asennusta ja huoltoa.
- no** Les disse instruksjonene før du starter installeringen, og gi den deretter videre til anleggets bruker. Armaturen skal installeres av en godkjent installatør og i henhold til gjeldende lover og regler. Sørg for at strømmen er koblet fra før installering og ved vedlikehold.
- da** Læs denne vejledning omhyggeligt, før installationen udføres og gem den til fremtidig brug. Armaturet skal installeres af en autoriseret installatør i henhold til gældende love og regler. Sørg strømmen er afbrudt før installation og vedligeholdelse.
- de** Lesen Sie diese Anweisungen sorgfältig, bevor Sie mit der Installation beginnen, und bewahren Sie sie für späteres Nachschlagen auf. Dieses Leuchtmittel muss durch einen lizenzierten Elektriker im Einklang mit den örtlichen Vorschriften installiert werden. Stellen Sie vor Installations- oder Wartungsarbeiten sicher, dass keine Spannung mehr anliegt.
- pl** Przed przystąpieniem do instalacji należy się uważnie zapoznać z instrukcją i zachować ją na przyszłość. Oprawę oświetleniową powinien zainstalować uprawniony elektryk zgodnie z miejscowymi przepisami. Przed instalacją lub konserwacją wyłączyć zasilanie.
- fr** Lisez attentivement ces consignes avant de commencer l'installation. Pensez également à vous y reporter ultérieurement. Le luminaire doit être installé par un électricien agréé, conformément à la réglementation locale. Veillez à couper le courant avant l'installation et toute opération de maintenance.

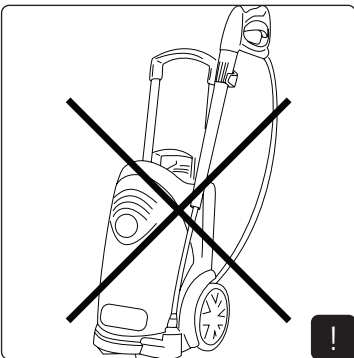
Installation



Accessories



Information



Recycle

