

HEATIT Z-DIM

- Z-Wave vridimmer



14 444 44

HEATIT Z-DIM
Hvit RAL 9003



14 444 46

HEATIT Z-DIM PLASTKIT
Sort

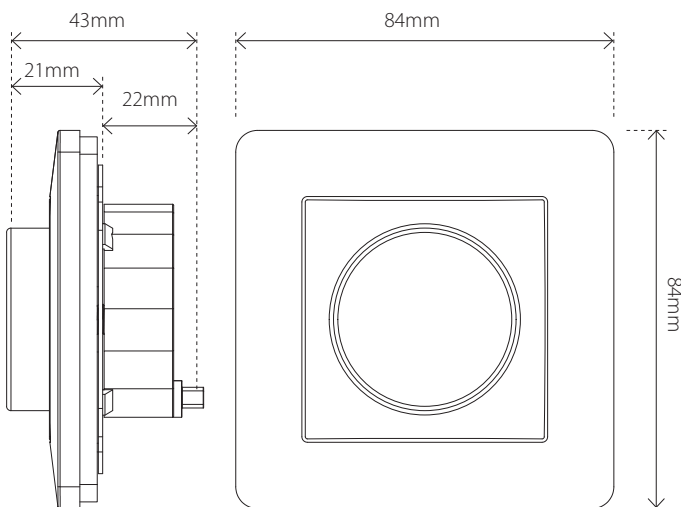
Z-Wave vridimmer til ulike lyskilder.

LED-dimmeren dimmer på lav last uten at lyset flimrer. Dimmer LED fra 1-200VA, 230V halogen- og glødepærer, dimbare LED-drivere og elektroniske transformatorer.

Trenger L + N-leider tilkoblet.

Dimmeren har endevenderfunksjon. Det gjør at du kan tenne lyset og dimme med én dimmer, og siden slukke lyset med en annen bryter. Praktisk for eksempel i trappeganger og korridorer.

Dimmeren passer inn i standard Elko, Schneider Exxact og System 55 rammesystemer.



PRODUKTINFO Heatit Z-Dim

EGENSKAPER

- Z-Wave vridimmer
- Scene Controller
- Dimmer:
 - LED
 - 230V halogen
 - glødepærer
 - dimbare LED-drivere
 - elektroniske transformatorer
- Starter på 1VA og dimmer opp til 200VA LED
- Faseavsnitt/trailing edge
- Endevenderfunksjon
- Elektronisk temperatursikring med automatisk tilbakestilling
- Firmware-oppdatering (OTA)
- Strømmåling
- Støtter krypteringsmodus S0, S2 Authenticated Class, S2 Unauthenticated Class

Dette er et Z-Wave Plus produkt med S2 security. For å kunne ha utbytte av S2 security, må din gateway støtte S2 inkludering.

NB! Styring av lys kan være utfordrende, og vi anbefaler å teste kompatibiliteten før installasjon. Sjekk gjerne med oss.

TEKNISKE DATA

Protokoll	Z-Wave, 868,4MHz
Chip	Z-Wave 500 chip
Spenning	230VAC 50Hz
Effekt	1 til 200VA
Inngangsstrøm	0,9A
Regulering	Trykk- og vridimmer
Omgivelsestemperatur	5°C til 40°C
Rekkevidde RF	Min. 40 meter
Tilkobling	Maks 2,5mm ²
Dybde i boks	15mm
IP-klasse	IP 20
Størrelse (LxBxH)	84 x 84 x 43mm

Sertifisering Z-Wave Plus, CE
 EN 55015/A2: 2009, EN 61547:2009, EN 61000-3-2/A2:2009,
 EN 61000-3-3:2008, EN 60669-2-1/A12:2010, EN 60669-1:A2:2008,
 EMC 2014/30/EU, RoHS 2011/65/EU, LVD 2014/35/EU

VEDLIKEHOLD

Produktet trenger ikke vedlikehold.

GARANTI

5 år

EL-NR.	PRODUKT	FARGE
14 444 44	Heatit Z-Dim 200VA	Hvit RAL 9003
14 444 46	Plastkit til Heatit Z-Dim 200VA	Sort

Produktet skal installeres og dokumenteres ihht gjeldende utgave av NEK 400 og installasjonsveiledning. Produktet skal kun installeres av en registrert installasjonsvirksomhet. All FDV-informasjon er inkludert på dette oppslaget. For ytterligere informasjon henvises til installasjonsveiledning.