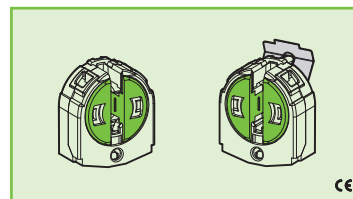




1282/FAU-TR 1282/MAU-TR



PORTALAMPADE A PASTIGLIA PER LAMPADE FLUORESCENTI LINEARI T5 ROUND LAMP HOLDERS FOR T5 FLUORESCENT LINEAR LAMPS

Dati tecnici

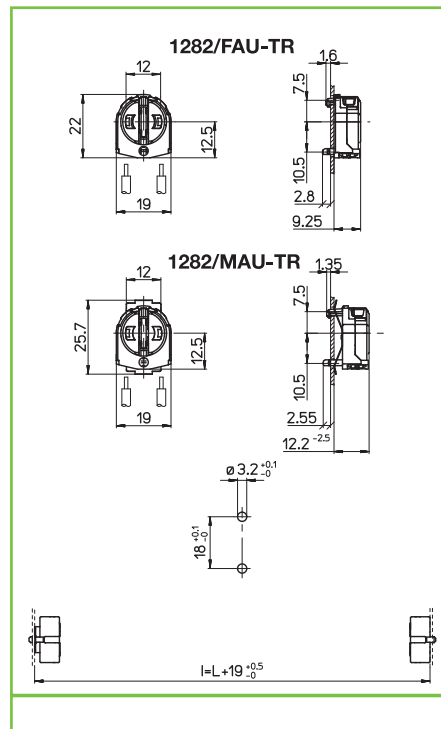
Technical data

- Attacco lampada - Lamp cap	G5
- Corrente e tensione nominale - Rated current and voltage	2A-500V
- Temperatura massima di funzionamento (IEC) - Maximum operating temperature (IEC)	T130 Tm110
- Grado di protezione - Protection index	IP20
- Categoria di sovratensione - Impulse withstand category	III

Caratteristiche

Characteristics

- Corpo in policarbonato trasparente
— Transparent polycarbonate body
- Contatti in lega di rame
— Copper alloy contacts
- Con top test
— With top test



fissaggio ad innesto posteriore, fisso <i>back mounting, fixed</i>	fissaggio ad innesto posteriore, mobile <i>back mounting, adjustable</i>	spessore lamiera di fissaggio <i>fixing metal plate thickness</i> 0,6-1,2	spessore <i>thickness</i> 9,35
rotore in PBT verde con scatti di... <i>PBT green rotor with position of...</i>	serrafilo automatico a 2 fori <i>push-wire terminals with 2 holes</i>	sezione conduttore rigido <i>rigid conductor section</i> 0,5-1	spelatura cavetti rigidi <i>rigid wires stripping</i> 8-9
IP40 1116			

Marchi di qualità Quality marks

			120W-600V T120 (UL496)

Direttive Europee European directives

Conforme "RoHS"
"RoHS" compliant
Non soggetto alla "RAEE"
Not subject to "WEEE"

Pesi e confezioni Weights and packaging

Art. codice prodotti product references	g peso netto net weight	 pezzi per sacco pieces per bag	 pezzi per scatola pieces per box
1282/FAU-TR	2,8	1000	
1282/MAU-TR	3,3	1000	

Note Notes