

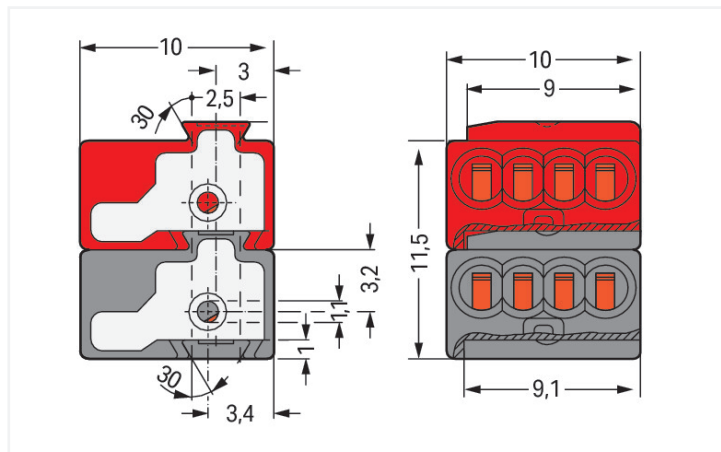
Datablad | Artikkelnnummer: 243-211

4-leder modulær PCB-kobling; PUSH WIRE®; 0,8 mm Ø; Stiftavstand 5,75 mm; 2-po-
let; for individuelle loddestifter; for KNX; mørkegrå/rød

<https://www.wago.com/243-211>



Farge: mørkegrå/rød



Dimensions in mm

- Compact, 4-conductor KNX/EIB connectors with PUSH WIRE® connection
- Push-in termination of solid conductors
- Four-conductor entries allow devices to be replaced without disrupting the KNX/EIB bus connection

Electrical data

Ratings per IEC/EN

Ratings per	IEC/EN 60664-1
Nominell spenning (III/3)	250 V
Nominell støtspenning (III/3)	4 kV
Nominell spenning (III/2)	100 V
Nominell støtspenning (III/2)	4 kV
Nominell spenning (II/2)	630 V
Nominell støtspenning (II/2)	4 kV
Nominell strøm	6 A
Legends (ratings)	(III / 2) Δ Overspenningskategori III / Forurensningsgrad 2

Tilkoblingsdata

Totalt antall tilkoblingspunkter	8
Totalt antall potensialer	2
Antall tilkoblingstyper	1
Antall nivåer	1

Tilkobling 1

Koblingsteknologi	PUSH WIRE®
Helkjerneleder	22 ... 20 AWG
Ledertverrsnitt	0,6 ... 0,8 mm / 22 ... 20 AWG
Ledertverrsnitt (notat)	Når det brukes ledere med ulike diameter
Listlengde	5 ... 6 mm / 0.2 ... 0.24 tommer
Polnr.	2

Tilkobling 2

Helkjerneleder 2	18 AWG
Ledertverrsnitt 2	1 mm / 18 AWG

Med forbehold om endringer. Ta også hensyn til ytterligere produktdokumentasjon!

Aktuelle adresser finner du på: www.wago.com

Fysiske data

Bredde	10 mm / 0.394 tommer
Høyde	11,5 mm / 0.453 tommer
Dybde	10 mm / 0.394 tommer

Plug-in connection

Kontakttype (pluggbar kontakt)	Hunnkobling/kontakt
Konnektor (koblingstype)	for leder

Materielle data

Note (material data)	Information on material specifications can be found here
Farge	mørkegrå/rød
Materialgruppe	I
Isolasjonsmateriale	Polyamid (PA66)
Brannklasse UL94	V0
Klemmefjær materiale	Kromnikkel fjærstål (CrNi)
Kontaktmateriale	Elektrolytisk kobber (E _{Cu})
Kontaktoverflate	Tinn-belagt
Brannbelastning	0.024 MJ
Vekt	1.6 g

Miljøkrav

Begrens temperaturområde	-60 ... +105 °C
Kontinuerlig driftstemperatur	-60 °C

Komersiell data

eCl@ss 10.0	27-14-11-04
eCl@ss 9.0	27-14-11-04
ETIM 8.0	EC000446
ETIM 7.0	EC000446
PU (SPU)	500 (50) Stk
Pakketype	boks
Opprinnelsesland	DE
GTIN	4044918442831
Tollsatsnummer	85369010000

Godkjenninger / sertifikater

General approvals




Godkjenning	Standard	Sertifikatnavn
UR Underwriters Laboratories Inc.	UL 1059	E45172

Nedlastinger

Documentation

Additional Information

Technical Section	03.04.2019	pdf 1949.09 KB	
-------------------	------------	-------------------	---

CAD/CAE-Data

CAD data

2D/3D Models 243-211



CAE data

EPLAN Data Portal
243-211



WSCAD Universe
243-211



ZUKEN Portal 243-211



1 Kompatible produkter

1.1 Valgfritt tilbehør

1.1.1 Merking

1.1.1.1 Merkestripe



Elementnr.: 210-332/575-103

Merkelister; som et DIN A4-ark; MERKET;
1-12 (160x); Høyde på merkelist: 3 mm;
Listelengde 182 mm; Horisontal merking;
selvklebende; hvit

Installasjonsmerknader

Med forbehold om endringer. Ta også hensyn til ytterligere produktdokumentasjon!

Aktuelle adresser finner du på: www.wago.com
