

# Glamox H60 H/L

## Table of contents

### **1. Installation manual**

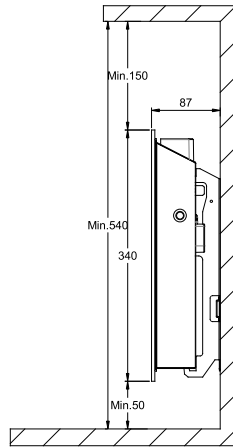
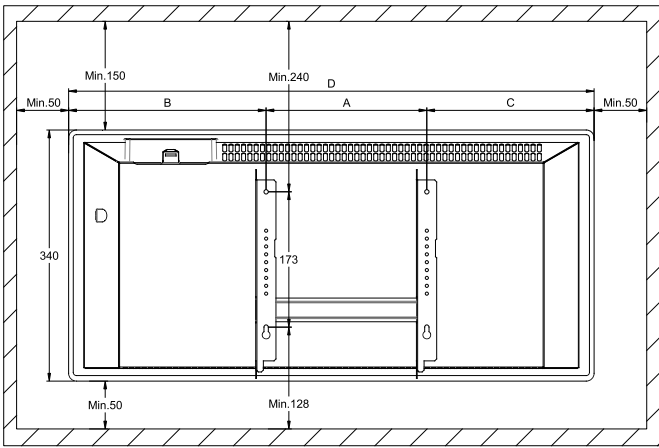
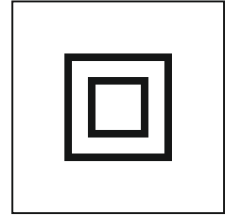
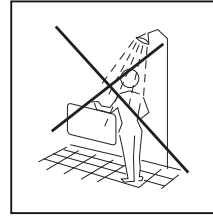
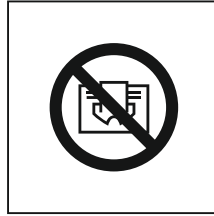
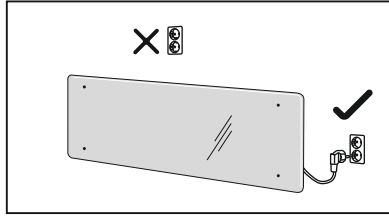
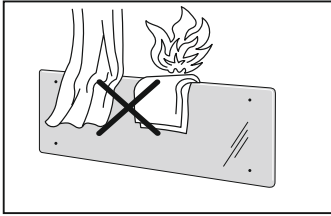
Pages 2-3

### **2. Ecodesign information**

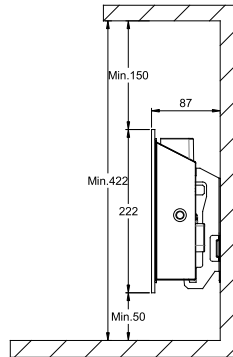
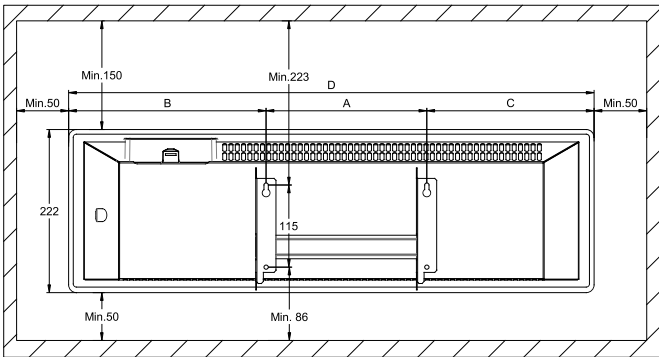
Pages 4-10

### **3. Declaration of conformity**

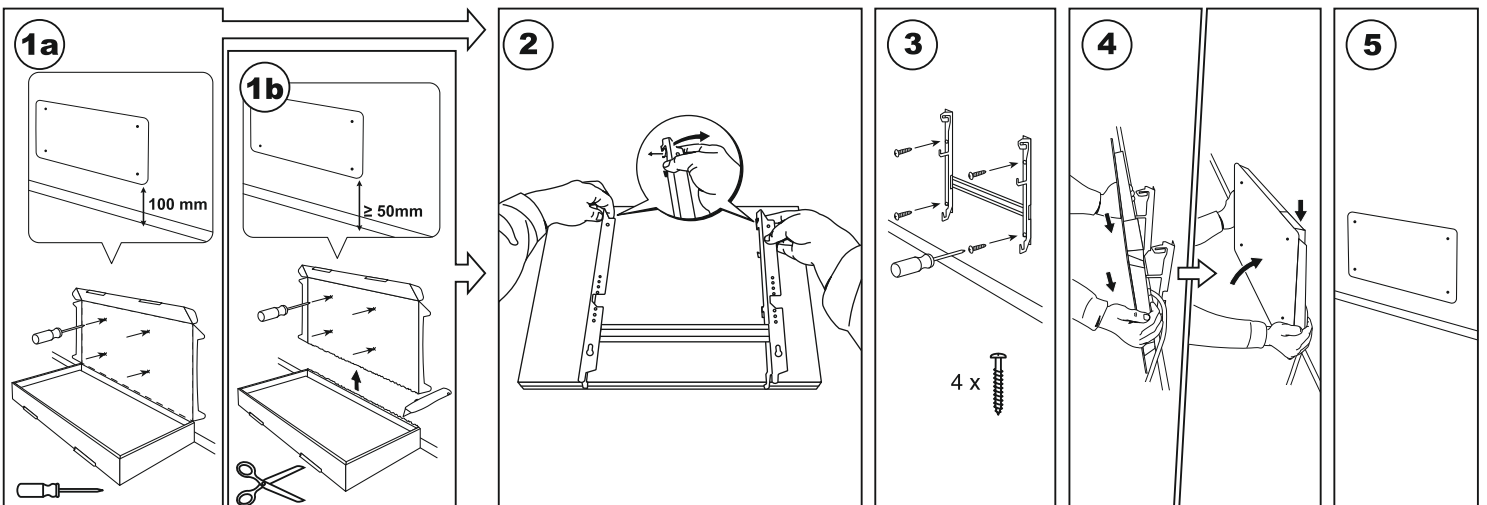
Page 11

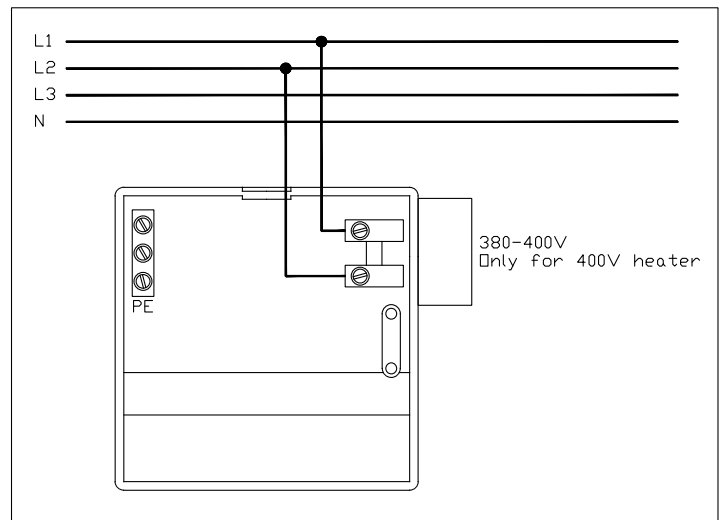
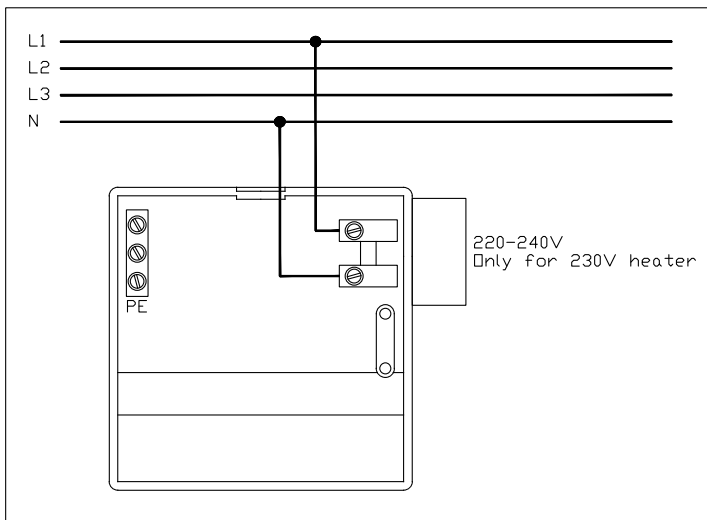
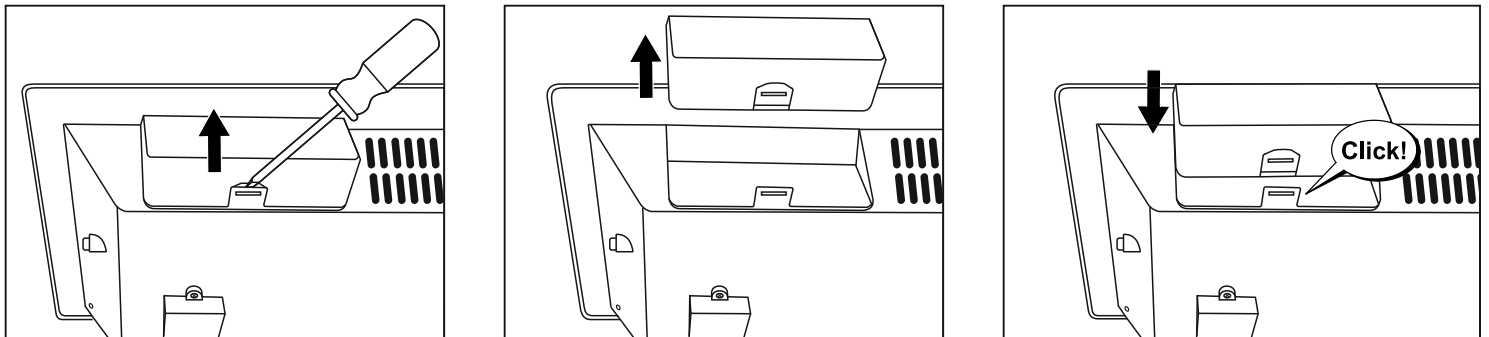
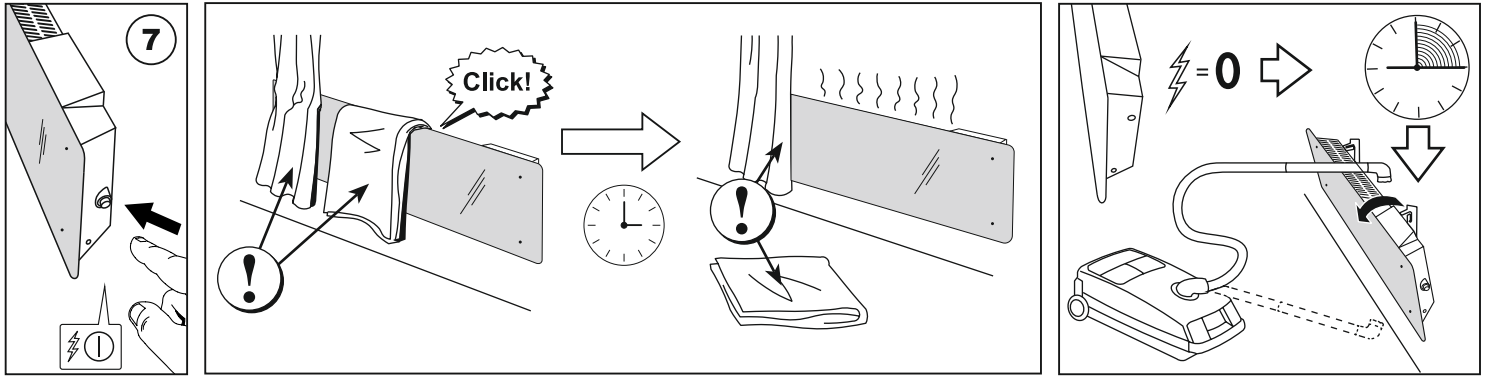
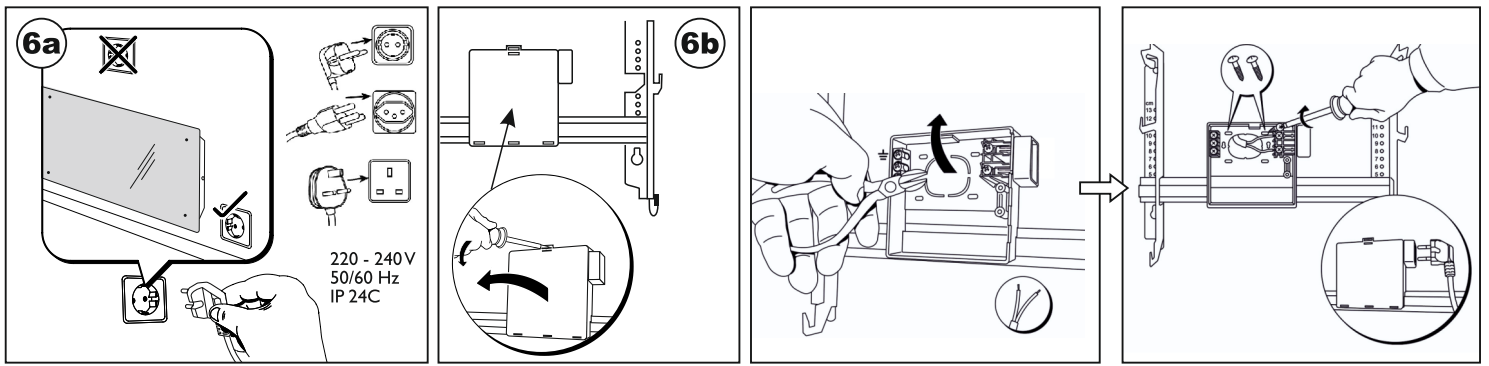


H60 H	Watt	B	A	C	D
H60 H 04	400	262	201	143	606
H60 H 06	600	262	201	213	676
H60 H 08	800	240	302	218	760
H60 H 10	1000	287	302	261	850
H60 H 12	1200	375	302	347	1024



H60 L	Watt	B	A	C	D
H60 L 06	600	344	302	318	964
H60 L 08	800	281	604	259	1144
H60 L 10	1000	395	604	369	1368





**EN** If the supply cord is damaged, it must be replaced by the manufacturer, its service agent or similarly qualified persons in order to avoid hazard.

**NO** Hvis strømkabelen er skadet må den skiftes ut av produsenten, dennes servicerepresentant eller lignende kvalifisert person for å unngå fare.

**SE** Om elkabeln är skadad måste den repareras av tillverkaren, dess serviceverkstad eller liknande kvalificerade personer för att undvika fara.

**FI** Jos virtajohto on vaurioitunut, valmistajan, sen huoltoedustajan tai vastaavasti pätevän henkilön on vaihdettava se vaaran välttämiseksi.



<b>1</b>	<b>Model identifier(s)</b>	
----------	----------------------------	--

<b>2</b>	<b>Heat output</b>
----------	--------------------

<b>3</b>	$P_{nom}$ = Nominal heat output
----------	---------------------------------

<b>4</b>	$P_{min}$ = Minimum heat output (indicative)
----------	--

<b>5</b>	$P_{max,c}$ = Maximum continuous heat output
----------	--

	$P_{nom}$ kW (x,x)																		
	$P_{min}$ kW (x,x)																		
	$P_{max,c}$ kW (x,x)																		

<b>6</b>	<b>Auxiliary electricity consumption</b>
----------	--

<b>7</b>	$el_{max}$ = At nominal heat output
----------	-------------------------------------

<b>8</b>	$el_{min}$ = At minimum heat output
----------	-------------------------------------

<b>9</b>	$el_{SB}$ = In standby mode
----------	-----------------------------

	$el_{max}$ kW (x,xxx)																		
	$el_{min}$ kW (x,xxx)																		
	$el_{SB}$ kW (x,xxx)																		

<b>10</b>	<b>Type of heat output/room temperature control (select one)</b>																		
		yes	no	yes	no	yes	no	yes	no	yes	no	yes	no	yes	no	yes	no	yes	no

<b>11</b>	single stage heat output, no room temperature control																		
-----------	---	--	--	--	--	--	--	--	--	--	--	--	--	--	--	--	--	--	--

<b>12</b>	two or more manual stages, no room temperature control																		
-----------	--	--	--	--	--	--	--	--	--	--	--	--	--	--	--	--	--	--	--

<b>13</b>	with mechanical thermostat room temperature control																		
-----------	---	--	--	--	--	--	--	--	--	--	--	--	--	--	--	--	--	--	--

<b>14</b>	with electronic room temperature control																		
-----------	--	--	--	--	--	--	--	--	--	--	--	--	--	--	--	--	--	--	--

<b>15</b>	with electronic room temperature control plus day timer																		
-----------	---	--	--	--	--	--	--	--	--	--	--	--	--	--	--	--	--	--	--

<b>16</b>	with electronic room temperature control plus week timer																		
-----------	--	--	--	--	--	--	--	--	--	--	--	--	--	--	--	--	--	--	--

<b>17</b>	<b>Other control options (multiple selections possible)</b>																		
		yes	no	yes	no	yes	no	yes	no	yes	no	yes	no	yes	no	yes	no	yes	no

<b>18</b>	room temperature control, with presence detection																		
-----------	---	--	--	--	--	--	--	--	--	--	--	--	--	--	--	--	--	--	--

<b>19</b>	room temperature control, with open window detection																		
-----------	--	--	--	--	--	--	--	--	--	--	--	--	--	--	--	--	--	--	--

<b>20</b>	with distance control option																		
-----------	------------------------------	--	--	--	--	--	--	--	--	--	--	--	--	--	--	--	--	--	--

<b>21</b>	with adaptive start control																		
-----------	-----------------------------	--	--	--	--	--	--	--	--	--	--	--	--	--	--	--	--	--	--

<b>22</b>	with working time limitation																		
-----------	------------------------------	--	--	--	--	--	--	--	--	--	--	--	--	--	--	--	--	--	--

<b>23</b>	with black bulb sensor																		
-----------	------------------------	--	--	--	--	--	--	--	--	--	--	--	--	--	--	--	--	--	--

<b>24</b>	Contact details: Name and address of the manufacturer or its authorised representative																		
-----------	--	--	--	--	--	--	--	--	--	--	--	--	--	--	--	--	--	--	--

--	--	--	--	--	--	--	--	--	--	--	--	--	--	--	--	--	--	--	--

<b>25</b>	[yes/no]																		
-----------	----------	--	--	--	--	--	--	--	--	--	--	--	--	--	--	--	--	--	--

--

**ADAX**

dato  art.nr.

NO	Norge Norway
1	Modelbetegnelse(r)
2	Varmeytelse
3	$P_{nom}$ = Nominell varmeytelse
4	$P_{min}$ = Minste varmeytelse (veiledende)
5	$P_{max,c}$ = Største kontinuerlig varmeytelse
6	Forbruk av tillegselektrisitet
7	$e_{l,max}$ = Ved nominell varmeytelse
8	$e_{l,min}$ = Ved minste varmeytelse
9	$e_{l,sg}$ = I hviletilstand
10	Type varmeytelse/romtemperaturregulering (velg én type)
11	Etrinnns varmeytelse uten romtemperaturregulering
12	To eller flere manuelle trinn uten romtemperaturregulering
13	Romtemperaturregulering med mekanisk termostat
14	Elektronisk romtemperaturregulering
15	Elektronisk romtemperaturregulering og døgnstidsbryter
16	Elektronisk romtemperaturregulering og uketidsbryter
17	Andre reguleringsmuligheter (flere muligheter kan velges)
18	Romtemperaturregulering med tilstedeværelsesdetektor
19	Romtemperaturregulering med detektor for åpent vindu
20	Fjernstyring
21	Tilpasning av starttidspunkt
22	Driftstidsbegrensning
23	Svart kulesensor
24	Kontaktopplysninger - Navn på og adresse til produsenten eller produsentens representant
25	[ja/nei]

SE	Sverige Sweden
1	Modellbeteckning(ar):
2	Värmeeffekt
3	$P_{nom}$ = Nominell avgiven värmeeffekt
4	$P_{min}$ = Lägsta värmeeffekt
5	$P_{max,c}$ = Maximal kontinuerlig värmeeffekt (indikativt)
6	Tillsatselförbrukning
7	$e_{l,max}$ = Vid nominell avgiven värmeeffekt
8	$e_{l,min}$ = Vid lägsta värmeeffekt
9	$e_{l,sg}$ = I standbyläge
10	Typ av reglering av värmeeffekt/rumtemperatur (välj en)
11	enstegs värmeeffekt utan rumtemperaturregulering
12	två eller flera manuella steg utan rumtemperaturregulering
13	med mekanisk termostat för rumtemperaturregulering
14	med elektronisk rumtemperaturregulering
15	med elektronisk rumtemperaturregulering plus dygnstimer
16	med elektronisk rumtemperaturregulering plus veckotimer
17	Andra regleringsmetoder (flera alternativ kan markeras)
18	rumtemperaturregulering med närvarodetektering
19	rumtemperaturregulering med detektering av öppna fönster
20	med möjlighet till fjärrstyring
21	med anpassningsbar startreglering
22	med driftstidsbegränsning
23	med svartkroppsgivare
24	Kontaktuppgifter - Namn och adress till tillverkaren eller dennes auktoriserade representant
25	[ja/nej]

FI	Suomi Finland
1	Mallitunniste(et):
2	Lämpöteho
3	$P_{nom}$ = Nimellislämpöteho
4	$P_{min}$ = Vähimmäislämpöteho (ohjeellinen)
5	$P_{max,c}$ = Suurin jatkuva lämpöteho
6	Lisäsähkönkulutus
7	$e_{l,max}$ = Lisäsähkönkulutus
8	$e_{l,min}$ = Vähimmäislämpötehoilla
9	$e_{l,sg}$ = Valmiustilassa
10	Lämmityksen/huonelämpötilan säädön tyyppi (valitaan yksi)
11	yksiportainen lämmitys ilman huonelämpötilan säätöä
12	kaksi tai useampi manuaalista porrasta ilman huonelämpötilan säätöä
13	mekaanisella termostaattilla toteutetulla huonelämpötilan säädöllä
14	sähköisellä huonelämpötilan säädöllä
15	sähköinen huonelämpötilan säätö ja vuorokausiajastin
16	sähköinen huonelämpötilan säätö ja viikkoajastin
17	Muut säätömahdollisuudet (voidaan valita useita)
18	huonelämpötilan säätö läsnäolotunnistimen kanssa
19	huonelämpötilan säätö läsnäolotunnistimen kanssa
20	etäohjausmahdollisuuden kanssa
21	mukautuvan käynnistyksen ohjauksen kanssa
22	käyntiajan rajoituksen kanssa
23	lämpösäteilyanturin kanssa
24	Yhteystiedot - Valmistajan tai tämän valtuutetun edustajan nimi ja osoite
25	[kyllä/ei]

BG	България Bulgaria
1	Идентификатор(и) на одела
2	Топлинна мощност
3	$P_{nom}$ = Номинална топлинна мощност
4	$P_{min}$ = Минимална топлинна мощност (примерна)
5	$P_{max,c}$ = Максимална непрекъсната топлинна мощност
6	Спомагателно потребление на електроенергия
7	$e_{l,max}$ = При номинална топлинна мощност
8	$e_{l,min}$ = При минимална топлинна мощност
9	$e_{l,sg}$ = В режим на готовност
10	Вид топлинна мощност/регулиране на температурата в помещението (изберете един)
11	една степен на топлинна мощност и без регулиране на температурата в помещението
12	Две или повече ръчни степени, без регулиране на температурата на помещението
13	Две или повече ръчни степени, без регулиране на температурата на помещението
14	с електронен регулатор на температурата в помещението
15	електронен регулатор на температурата в помещението и денонощен таймер
16	електронен регулатор на температурата в помещението и седмичен таймер
17	Други варианти за регулиране (възможен е повече от един избор)
18	регулиране на температурата в помещението с откриване на човешко присъствие
19	регулиране на температурата в помещението с откриване на отворен прозорец
20	с възможност за дистанционно управление
21	с адаптивно управление на пускането в действие
22	с ограничение на времето за работа
23	с датчик във вид на черна полусфера
24	Координати за контакт: Име и адрес на производителя или на упълномощения от него представител.
25	[да/не]

CZ	Česká Republika Czech Republic
1	Identifikační značka (značky) modelu
2	Teplný výkon
3	$P_{nom}$ = Jmenovitý tepelný výkon
4	$P_{min}$ = Minimální tepelný výkon (orientační)
5	$P_{max,c}$ = Maximální trvalý tepelný výkon
6	Spotřeba pomocné elektrické energie
7	$e_{l,max}$ = Při jmenovitém tepelném výkonu
8	$e_{l,min}$ = Při minimálním tepelném výkonu
9	$e_{l,sg}$ = V pohotovostním režimu
10	Typ výdeje tepla/regulace teploty v místnosti (vyberte jeden)
11	jeden stupeň tepelného výkonu, bez regulace teploty v místnosti
12	dva nebo více ručních stupňů, bez regulace teploty v místnosti
13	s mechanickým termostatem pro regulaci teploty v místnosti
14	s elektronickou regulací teploty v místnosti
15	s elektronickou regulací teploty v místnosti a denním programem
16	s elektronickou regulací teploty v místnosti a týdenním programem
17	Další možnosti regulace (lze vybrat více možností)
18	regulace teploty v místnosti s detekcí přítomnosti osob
19	regulace teploty v místnosti s detekcí otevřeného okna
20	s dálkovým ovládním
21	s adaptivně řízeným spouštěním
22	s omezením dobyčinnosti
23	s černým kulovým čidlem
24	Kontaktní údaje - Jméno a adresa výrobce nebo jeho zplnomocněného zástupce
25	[ano/ne]

DK	Danmark Denmark
1	Modelidentifikation(er)
2	Varmeydelse
3	$P_{nom}$ = Nominel varmeydelse
4	$P_{min}$ = Mindste varmeydelse (vejledende)
5	$P_{max,c}$ = Maksimal kontinuerlig varmeydelse
6	Supplerende strømforbrug
7	$e_{l,max}$ = Ved nominel varmeydelse
8	$e_{l,min}$ = Ved mindste varmeydelse
9	$e_{l,sg}$ = I standbytilstand
10	Type varmeydelse/rumtemperaturstyring (vælg en type)
11	Ét-trinsvarmeydelse uden rumtemperaturstyring
12	To eller flere manuelle trin uden rumtemperaturstyring
13	Med mekanisk rumtemperaturstyring
14	Med elektronisk rumtemperaturstyring
15	Elektronisk rumtemperaturstyring og døgntimer
16	Elektronisk rumtemperaturstyring og ugetimer
17	Andre styringsmuligheder (flere muligheder kan vælges)
18	Rumtemperaturstyring med bevægelsessensor
19	Rumtemperaturstyring med temperaturfaldsensor
20	Med telestyringsoption
21	Med adaptiv startstyring
22	Med driftstidsbegrænsning
23	Med sort globe-sensor
24	Kontaktoplysninger - Navn og adresse på producenten eller dennes bemyndigede repræsentant
25	[ja/nej]

DE	Deutschland Germany
1	Modellkennung(en)
2	Wärmeleistung
3	$P_{nom}$ = Nennwärmeleistung
4	$P_{min}$ = Mindestwärmeleistung (Richtwert)
5	$P_{max,c}$ = Maximale kontinuierliche Wärmeleistung
6	Hilfsstromverbrauch
7	$e_{l,max}$ = Bei Nennwärmeleistung
8	$e_{l,min}$ = Bei Mindestwärmeleistung
9	$e_{l,SB}$ = Im Bereitschaftszustand
10	Art der Wärmeleistung/Raumtemperaturkontrolle (bitte eine Möglichkeit auswählen)
11	Einstufige Wärmeleistung, keine Raumtemperaturkontrolle
12	Zwei oder mehr manuell einstellbare Stufen, keine Raumtemperaturkontrolle
13	Raumtemperaturkontrolle mit mechanischem Thermostat
14	Mit elektronischer Raumtemperaturkontrolle
15	Elektronische Raumtemperaturkontrolle und Tageszeitregelung
16	Elektronische Raumtemperaturkontrolle und Wochentagsregelung
17	Sonstige Regelungsoptionen (Mehrfachnennungen möglich)
18	Raumtemperaturkontrolle mit Präsenzerkennung
19	Raumtemperaturkontrolle mit Erkennung offener Fenster
20	Mit Fernbedienungsoption
21	Mit adaptiver Regelung des Heizbeginns
22	Mit Betriebszeitbegrenzung
23	Mit Schwarzkugelsensor
24	Kontaktangaben - Name und Anschrift des Herstellers oder seines autorisierten Vertreters
25	[ja/nein]

EE	Eesti Estonia
1	Mudeli tunnuskood(id)
2	Soojusvõimsus
3	$P_{nom}$ = Nimisoojusvõimsus
4	$P_{min}$ = Minimaalne soojusvõimsus (soovituslik)
5	$P_{max,c}$ = Maksimalne pidev soojusvõimsus
6	Lisaelektrienergia tarbimine
7	$e_{l,max}$ = Nimisoojusvõimsusel
8	$e_{l,min}$ = Minimaalsel soojusvõimsusel
9	$e_{l,SB}$ = Ooteseisundis
10	Soojusvõimsuse/toatemperatuuri seadistamise viis (valige üks)
11	Üheaastmeline soojusvõimsusega, toatemperatuuri seadistamise võimaluseta
12	Kahe või enama käsitsi valitava astmega, toatemperatuuri seadistamise võimaluseta
13	Toatemperatuuri seadistamine mehaanilise termostaadiga
14	Toatemperatuuri elektroonilise seadistamisega
15	Toatemperatuuri elektroonilise seadistamise ja ööpäevataimeriga
16	Toatemperatuuri elektroonilise seadistamise ja nädalataimeriga
17	Muud juhtimisvõimalused (mitu valikut lubatud)
18	Toatemperatuuri seadistamine koos ruumis viibimise avastamisega
19	Toatemperatuuri seadistamine koos avatud akna avastamisega
20	Kaugjuhtimisvõimalusega
21	Kohaneva käivitajuhtimisega
22	Tööajapiiranguga
23	Musta lambiga anduriga
24	Kontaktandmed - Tootja või tema volitatud esindaja nimi ja aadress
25	[jah/ei]

ES	España Spain
1	Identificador(es) del modelo
2	Potencia calorífica
3	$P_{nom}$ = Potencia calorífica nominal
4	$P_{min}$ = Potencia calorífica mínima (indicativa)
5	$P_{max,c}$ = Potencia calorífica máxima continuada
6	Consumo auxiliar de electricidad
7	$e_{l,max}$ = A potencia calorífica nominal
8	$e_{l,min}$ = A potencia calorífica mínima
9	$e_{l,SB}$ = En modo de espera
10	Tipo de control de potencia calorífica/de temperatura interior (seleccione uno)
11	potencia calorífica de un solo nivel, sin control de temperatura interior
12	Dos o más niveles manuales, sin control de temperatura interior
13	con control de temperatura interior mediante termostato mecánico
14	con control electrónico de temperatura interior
15	control electrónico de temperatura interior y temporizador diario
16	control electrónico de temperatura interior y temporizador semanal
17	Otras opciones de control (pueden seleccionarse varias)
18	control de temperatura interior con detección de presencia
19	control de temperatura interior con detección de ventanas abiertas
20	con opción de control a distancia
21	con control de puesta en marcha adaptable
22	con limitación de tiempo de funcionamiento
23	con sensor de lámpara negra
24	Nombre y dirección del fabricante o de su representante autorizado. Información de contacto
25	[si/no]

FR	France France
1	Référence(s) du modèle
2	Puissance thermique
3	$P_{nom}$ = Puissance thermique nominale
4	$P_{min}$ = Puissance thermique minimale (indicative)
5	$P_{max,c}$ = Puissance thermique maximale continue
6	Consommation d'électricité auxiliaire
7	$e_{l,max}$ = À la puissance thermique nominale
8	$e_{l,min}$ = À la puissance thermique minimale
9	$e_{l,SB}$ = En mode veille
10	Type de contrôle de la puissance thermique/de la température de la pièce (sélectionner un seul type)
11	contrôle de la puissance thermique à un palier, pas de contrôle de la température de la pièce
12	contrôle à deux ou plusieurs paliers manuels, pas de contrôle de la température de la pièce
13	contrôle de la température de la pièce avec thermostat mécanique
14	contrôle électronique de la température de la pièce
15	contrôle électronique de la température de la pièce et programmeur journalier
16	contrôle de la température de la pièce, avec détecteur de présence
17	Autres options de contrôle (sélectionner une ou plusieurs options)
18	регулиране на температурата в помещението с откриване на човешко присъствие
19	contrôle de la température de la pièce, avec détecteur de fenêtre ouverte
20	option contrôle à distance
21	contrôle adaptatif de l'activation
22	limitation de la durée d'activation
23	capteur à globe noir
24	Coordonnées de contact - Nom et adresse du fabricant ou de son mandataire
25	[oui/non]

GR	Ελλάδα Greece
1	Αναγνωριστικό(-ά) μοντέλου:
2	Θερμική ισχύς
3	$P_{nom}$ = Ονομαστική θερμική ισχύς
4	$P_{min}$ = Ελάχιστη θερμική ισχύς (ενδεικτική)
5	$P_{max,c}$ = Μέγιστη συνεχής θερμική ισχύς
6	Βοηθητική καταπόληση ηλεκτρικής ενέργειας
7	$e_{l,max}$ = στην ονομαστική θερμική ισχύ
8	$e_{l,min}$ = στην ελάχιστη θερμική ισχύ
9	$e_{l,SB}$ = σε κατάσταση αναμονής
10	Είδος θερμικής ισχύος/ρυθμιστή θερμοκρασίας δωματίου (να επιλεγεί μια δυνατότητα)
11	μονοβάθμια θερμική ισχύς και χωρίς ρυθμιστή θερμοκρασίας δωματίου
12	δύο ή περισσότερες χειροκίνητες βαθμίδες χωρίς ρυθμιστή θερμοκρασίας δωματίου
13	με μηχανικό θερμοστατικό ρυθμιστή θερμοκρασίας δωματίου
14	με ηλεκτρονικό ρυθμιστή θερμοκρασίας δωματίου
15	με ηλεκτρονικό ρυθμιστή θερμοκρασίας δωματίου και χρονοδιακόπτη ημέρας
16	με ηλεκτρονικό ρυθμιστή θερμοκρασίας δωματίου και χρονοδιακόπτη εβδομάδας
17	Άλλες δυνατότητες ρύθμισης (επιτρέπονται πολλές επιλογές)
18	ρυθμιστή θερμοκρασίας δωματίου με ανιχνευτή παρουσίας
19	ρυθμιστή θερμοκρασίας δωματίου με ανιχνευτή ανοιχτού παραθύρου
20	με δυνατότητα ρύθμισης εξ αποστάσεως
21	με δυνατότητα ρύθμισης εξ αποστάσεως
22	με περιορισμό διάρκειας λειτουργίας
23	με αισθητήρα θερμομέτρου μελανής σφαίρας
24	Στοιχεία επικοινωνίας: Όνομα/Επωνυμία και διεύθυνση του κατασκευαστή ή του εξουσιοδοτημένου αντιπροσώπου του.
25	[ναι/όχι]

HR	Hrvatska Croatia
1	Identifikacijska(-e) oznaka(-e) modela
2	Toplinska snaga
3	$P_{nom}$ = nazivna toplinska snaga
4	$P_{min}$ = minimalna toplinska snaga (referentna)
5	$P_{max,c}$ = maksimalna kontinuirana toplinska snaga
6	Potrošnja pomoćne električne energije
7	$e_{l,max}$ = kod nazivne toplinske snage
8	$e_{l,min}$ = kod minimalne toplinske snage
9	$e_{l,SB}$ = u stanju pripravnosti
10	Vrsta izlazne topline/regulacija sobne temperature (odabrali jednu)
11	jednostupanjska predaja topline i bez regulacije sobne temperature
12	dva ili više ručna stupnja, bez regulacije sobne temperature
13	s regulacijom sobne temperature mehaničkim termostatom
14	s elektroničkom regulacijom sobne temperature
15	elektronička regulacija sobne temperature i dnevni uklopni sat
16	elektronička regulacija sobne temperature i tjedni uklopni sat
17	Druge mogućnosti regulacije (mogući odabir više opcija)
18	regulacija sobne temperature s prepoznavanjem prisutnosti
19	regulacija sobne temperature s prepoznavanjem otvorenog prozora
20	s mogućnošću regulacije na daljinu
21	s prilagodljivim pokretanjem regulacije
22	s ograničenjem vremena rada
23	osjetnikom s crnom žaruljom
24	podaci za kontakt - naziv i adresa proizvođača ili ime njegovog ovlaštenog predstavnika
25	[da/ne]

HU	Magyarország Hungary
1	Modellazonosító(k):
2	Hőteljesítmény
3	$P_{nom}$ = Névleges hőteljesítmény
4	$P_{min}$ = Minimális hőteljesítmény (indikatív)
5	$P_{max,c}$ = Maximális folyamatos hőteljesítmény
6	Kiegészítő villamosenergia-fogyasztás
7	$e_{l,max}$ = A névleges hőteljesítményen
8	$e_{l,min}$ = A minimális hőteljesítményen
9	$e_{l,SB}$ = Készenléti üzemmódban
10	A teljesítmény, illetve a beltéri hőmérséklet szabályozásának típusa (egyet jelöljön meg)
11	Egyetlen állás, beltéri hőmérséklet-szabályozás nélkül
12	Két vagy több kézi szabályozású állás, beltéri hőmérséklet-szabályozás nélkül
13	Mechanikus termosztátos beltéri hőmérséklet-szabályozás
14	Elektronikus beltéri hőmérséklet-szabályozás
15	Elektronikus beltéri hőmérséklet-szabályozás és napszak szerinti szabályozás
16	Elektronikus beltéri hőmérséklet-szabályozás és heti szabályozás
17	Más szabályozási lehetőségek (többet is megjelölhet)
18	Beltéri hőmérséklet-szabályozás jelenlét-érzékeléssel
19	Beltéri hőmérséklet-szabályozás nyitottablak-érzékeléssel
20	Táv szabályozási lehetőség
21	Adaptív bekapcsolásszabályozás
22	Működési idő korlátozása
23	Feketegömb-érzékelővel ellátva
24	Kapcsolatfelvételi adatok - A gyártó vagy meghatalmazott képviselőjének neve és címe
25	[igen/nem]

IL	השפה שלך Israel
1	מזהה מודל (ים)
2	פלט חום
3	$P_{nom}$ = פלט חום נומינלי
4	$P_{min}$ = תפוקת חום מינימלית (מעיד)
5	$P_{max,c}$ = מקסימום פלט חום רציף
6	צריכת חשמל נוספת
7	$e_{l,max}$ = בתפוקת חום נומינלית
8	$e_{l,min}$ = בתפוקת חום מינימלית
9	$e_{l,SB}$ = במצב המתנה
10	סוג של פלט חום / בקרת טמפרטורת החדר (תבחר אחד)
11	פלט חום חד שליבי, ללא בקרת טמפרטורת החדר
12	שני שלבים ידניים או יותר, ללא בקרת טמפרטורת החדר
13	תרמוסטט מכני עם שליטה בטמפרטורת החדר.
14	עם שליטה אלקטרונית בטמפרטורה
15	עם שליטה אלקטרונית בטמפרטורה פלוס טיימר יומי
16	עם שליטה אלקטרונית בטמפרטורה פלוס טיימר שבועי
17	אפשרויות שליטה אחרות (אפשרות לבחירות מרובות)
18	בקרת טמפרטורה בחדר, עם זיהוי נוכחות
19	בקרת טמפרטורה בחדר, עם זיהוי חלון פתוח
20	עם אפשרות שליטה מרחוק
21	עם שליטה מותאמת בהפעלה
22	עם הגבלת זמן עבודה
23	עם חיישן נורה שחורה
24	פרטי קשר - שם וכתובת היצרן או הנציג המורשה שלו
25	[כן/לא]

IT	Italia Italy
1	Identificativo del modello
2	Potenza termica
3	$P_{nom}$ = Potenza termica nominale
4	$P_{min}$ = Potenza termica minima (indicativa)
5	$P_{max,c}$ = Massima potenza termica continua
6	Consumo ausiliario di energia elettrica
7	$e_{l,max}$ = Alla potenza termica nominale
8	$e_{l,min}$ = Alla potenza termica minima
9	$e_{l,SB}$ = In modo stand-by
10	Tipo di potenza termica/controllo della temperatura ambiente (indicare una sola opzione)
11	potenza termica a fase unica senza controllo della temperatura ambiente
12	due o più fasi manuali senza controllo della temperatura ambiente
13	con controllo della temperatura ambiente tramite termostato meccanico
14	con controllo elettronico della temperatura ambiente
15	con controllo elettronico della temperatura ambiente e temporizzatore giornaliero
16	con controllo elettronico della temperatura ambiente e temporizzatore settimanale
17	Altre opzioni di controllo (è possibile selezionare più opzioni)
18	controllo della temperatura ambiente con rilevamento di presenza
19	controllo della temperatura ambiente con rilevamento di finestre aperte
20	con opzione di controllo a distanza
21	con controllo di avviamento adattabile
22	con limitazione del tempo di funzionamento
23	con termometro a globo nero
24	Contatti – Nome e indirizzo del fabbricante o del suo rappresentate legale.
25	[si/no]

LT	Lietuva Lithuania
1	Modelio žymuo (-enys)
2	Šiluminė galia
3	$P_{nom}$ = Vardinė šiluminė galia
4	$P_{min}$ = Mažiausia šiluminė galia (orientacinė)
5	$P_{max,c}$ = Didžiausia nuolatinė šiluminė galia
6	Pagalbinės elektros energijos vartojamoji galia
7	$e_{l,max}$ = Esant vardinėi šiluminei galiai
8	$e_{l,min}$ = Esant mažiausiai šiluminei galiai
9	$e_{l,SB}$ = Pristabdytą veikseną
10	Šiluminės galios lygiai/patalpos temperatūros reguliavimas (pasirinkti vieną)
11	Vieno šiluminės galios lygio ir be patalpos temperatūros reguliavimo
12	Dviejų ar daugiau rankiniu būdu nustatomų šiluminės galios lygių be patalpos temperatūros reguliavimo
13	Su mechaninio termostatinio patalpos temperatūros reguliavimo funkcija
14	Su elektroninio patalpos temperatūros reguliavimo funkcija
15	Elektroninis patalpos temperatūros reguliavimas ir paros laikmatis
16	Elektroninis patalpos temperatūros reguliavimas ir savaitės laikmatis
17	Kitos valdymo pasirinktys (galimi keli variantai)
18	Patalpos temperatūros reguliavimas su žmonių buvimu atpažintimi
19	Patalpos temperatūros reguliavimas su atviro lango atpažintimi
20	Su nuotolinio valdymo pasirinktimi
21	Su adaptyvuoju šildymo pradžios momento nustatymu
22	Ribojamo veikimo laiko
23	Su spinduliavimo temperatūros jutikliu (angl. black bulb sensor)
24	Kontaktiniai duomenys – Gamintojo arba jo įgaliotojo atstovo pavadinimas ir adresas
25	[taip/ne]

LV	Latvija Latvia
1	Modeļa identifikators(-i)
2	Siltuma jauda
3	$P_{nom}$ = Nominālā siltuma jauda
4	$P_{min}$ = Minimālā siltuma jauda (indikatīvi)
5	$P_{max,c}$ = Maksimālā nepārtrauktā siltuma jauda
6	Maksimālā nepārtrauktā siltuma jauda
7	$e_{l,max}$ = Pie nominālās siltuma jaudas
8	$e_{l,min}$ = Pie minimālās siltuma jaudas
9	$e_{l,SB}$ = Gaidstāves režīmā
10	Siltuma jaudas/telpas temperatūras regulēšanas tips (izvēlēt vienu)
11	viņpakāpēs siltuma jauda bez telpas temperatūras regulēšanas
12	manuāla divpakāpju vai daudzpakāpju siltuma jauda bez telpas temperatūras regulēšanas
13	ar mehānisku termostatu un telpas temperatūras regulēšanu
14	ar elektronisku telpas temperatūras regulēšanu
15	ar elektronisku telpas temperatūras regulēšanu un diennakts taimerī
16	ar elektronisku telpas temperatūras regulēšanu un nedēļas taimerī
17	Citi vadības veidi (var izvēlēties vairākus)
18	telpas temperatūras regulēšana ar klātbūtnes detektēšanu
19	telpas temperatūras regulēšana ar atvērta loga detektēšanu
20	ar tālvadības funkciju
21	ar adaptīvu palaišanas vadību
22	ar darbības laika ierobežojumu
23	ar siltuma starojuma sensoru melnas lodes formā
24	Kontaktinformācija. Ražotāja vai tā pilnvarotā pārstāvja vārds vai nosaukums un adrese
25	[jā/nē]

MT	Malta Malta
1	Identifikatur(i) tal-mudell
2	Potenza termika
3	$P_{nom}$ = Potenza termika nominali
4	$P_{min}$ = Potenza termika minima (valur ta' referenza)
5	$P_{max,c}$ = Potenza termika massima kontinwa
6	Konsum tal-elettriku awżiljarju
7	$e_{l,max}$ = Fil-potenza termika nominali
8	$e_{l,min}$ = Fil-potenza termika minima
9	$e_{l,SB}$ = Fil-modalità Stennija
10	It-tip ta' potenza termika/ta' kontroll tat-temperatura ambjentali (jekk joghġbok aghżel wahda minn dawn l-ghażliet)
11	potenza termika bi stadju wiehed u minghajr kontroll tat-temperatura ambjentali
12	żewġ stadji jew aktar irregolati b'mod manwali minghajr kontroll tat-temperatura ambjentali
13	b'kontroll tat-temperatura ambjentali permezz ta' termostat mekkaniku
14	b'kontroll elettroniku tat-temperatura ambjentali
15	kontroll elettroniku tat-temperatura ambjentali u kronometru ta' ġurnata
16	kontroll elettroniku tat-temperatura ambjentali u kronometru ta' ġimgha
17	Għażliet oħra ta' kontroll (jistgħu jintgħażlu diversi għażliet)
18	kontroll tat-temperatura ambjentali b'detezzjoni ta' preżenza
19	kontroll tat-temperatura ambjentali b'detezzjoni ta' tiegħa miftuħa
20	b'għażla ta' kontroll mill-bogħod
21	b'kontroll ta' bidjien adattabbli
22	b'limitazzjoni tal-hin tat-thaddim
23	b'sensur b'boċċa sewda
24	Detalji ta' kuntatt – L-isem u l-indirizz tal-manifattur jew tar-rappreżentant awtorizzat tiegħu.
25	[iva/le]



NL	Nederland Netherlands
1	Typeaanduiding(en):
2	Warmteafgifte
3	$P_{nom}$ = Nominale warmteafgifte
4	$P_{min}$ = Minimale warmteafgifte (indicatief)
5	$P_{max,c}$ = Maximale continue warmteafgifte
6	Aanvullend elektriciteitsverbruik
7	$e_{l,max}$ = Bij nominale warmteafgifte
8	$e_{l,min}$ = Bij minimale warmteafgifte
9	$e_{l,SB}$ = In stand-bymodus
10	Type warmteafgifte/sturing kamertemperatuur (selecteer één)
11	Eentrapswarmteafgifte, geen sturing van de kamertemperatuur
12	Twee of meer handmatig in te stellen trappen, geen sturing van de kamertemperatuur
13	Met mechanische sturing van de kamertemperatuur door thermostaat
14	Met elektronische sturing van de kamertemperatuur
15	Elektronische sturing van de kamertemperatuur plus dag-tijdschakelaar
16	Elektronische sturing van de kamertemperatuur plus week-tijdschakelaar
17	Andere sturingsopties (meerdere selecties mogelijk)
18	Sturing van de kamertemperatuur, met aanwezigheidsdetectie
19	Sturing van de kamertemperatuur, met openraamdetectie
20	Met de optie van afstandsbediening
21	Met adaptieve sturing van de start
22	Met beperking van de werkingstijd
23	Met black-bulbsensor
24	Contactgegevens – Naam en adres van de fabrikant of van zijn gemachtigde
25	[ja/nee]

PL	Polska Poland
1	Identyfikator(-y) modelu
2	Moc cieplna
3	$P_{nom}$ = Nominalna moc cieplna
4	$P_{min}$ = Minimalna moc cieplna (orientacyjna)
5	$P_{max,c}$ = Maksymalna stała moc cieplna
6	Żużycie energii elektrycznej na potrzeby własne
7	$e_{l,max}$ = Przy nominalnej mocy cieplnej
8	$e_{l,min}$ = Przy minimalnej mocy cieplnej
9	$e_{l,SB}$ = W trybie czuwania
10	Rodzaj mocy cieplnej/regulacja temperatury w pomieszczeniu (należy wybrać jedną opcję)
11	jednostopniowa moc cieplna bez regulacji temperatury w pomieszczeniu
12	co najmniej dwa ręczne stopnie bez regulacji temperatury w pomieszczeniu
13	mechaniczna regulacja temperatury w pomieszczeniu za pomocą termostatu
14	elektroniczna regulacja temperatury w pomieszczeniu
15	elektroniczna regulacja temperatury w pomieszczeniu ze sterownikiem dobowym
16	elektroniczna regulacja temperatury w pomieszczeniu ze sterownikiem tygodniowym
17	Inne opcje regulacji (można wybrać kilka)
18	regulacja temperatury w pomieszczeniu z wykrywaniem obecności
19	regulacja temperatury w pomieszczeniu z wykrywaniem otwartego okna
20	z regulacją na odległość
21	z adaptacyjną regulacją startu
22	z ograniczeniem czasu pracy
23	z czujnikiem ciepła promieniowania
24	Dane teleDane kontaktowe – nazwa oraz adres producenta lub jego upoważnionego przedstawiciela
25	[tak/nie]

RO	România Romania
1	Identificatorul de model(e):
2	Puterea termică
3	$P_{nom}$ = Puterea termică nominală
4	$P_{min}$ = Puterea termică minimă (cu titlu indicativ)
5	$P_{max,c}$ = Puterea termică maximă continuă
6	Consumul auxiliar de energie electrică
7	$e_{l,max}$ = La putere termică nominală
8	$e_{l,min}$ = La putere termică minimă
9	$e_{l,SB}$ = În modul standby
10	Tip de putere termică/controlul temperaturii camerei (selectați o variantă)
11	cu o singură treaptă de putere termică și fără controlul temperaturii camerei
12	două sau mai multe trepte de putere manuale, fără controlul temperaturii camerei
13	cu controlul temperaturii camerei prin intermediul unui termostat mecanic
14	cu control electronic al temperaturii camerei
15	cu control electronic al temperaturii camerei și cu temporizator cu programare zilnică
16	cu control electronic al temperaturii camerei și cu temporizator cu programare săptămânală
17	Alte opțiuni de control (se pot selecta mai multe variante)
18	controlul temperaturii camerei, cu detectarea prezenței
19	controlul temperaturii camerei, cu detectarea unei ferestre deschise
20	cu opțiune de control la distanță
21	cu demaraj adaptabil
22	cu limitarea timpului de funcționare
23	cu senzor cu bulb negru
24	Date de contact – Denumirea și adresa producătorului sau a reprezentantului său autorizat.
25	[da/nu]

RU	Россия Russia
1	Идентификатор модели
2	Отопительная мощность
3	$P_{nom}$ = Номинальная тепловая мощность
4	$P_{min}$ = Минимальная тепловая мощность (заявленная)
5	$P_{max,c}$ = Максимальная непрерывная тепловая мощность
6	Дополнительное энергопотребление прибора
7	$e_{l,max}$ = При номинальной тепловой мощности
8	$e_{l,min}$ = При минимальной тепловой мощности
9	$e_{l,SB}$ = В режиме standby (спящем)
10	Тип управления по тепловой мощности/температуре воздуха (выбрать что-то одно)
11	одна ступень мощности, без контроля температуры воздуха
12	две и более ступеней мощностей, без контроля температуры воздуха
13	с механическим термостатом, работающим по температуре воздуха в помещении
14	с электронным термостатом, работающим по температуре воздуха в помещении
15	с электронным термостатом, работающим по температуре воздуха в помещении, + суточный таймер
16	с электронным термостатом, работающим по температуре воздуха в помещении, + недельный таймер
17	Другие возможности управления (возможен выбор нескольких параметров)
18	управление по температуре воздуха в помещении, с датчиком движения
19	управление по температуре воздуха в помещении, с датчиком открытого окна
20	с возможностью дистанционного управления
21	с адаптивным стартом
22	с ограничителем времени работы
23	с датчиком теплового излучения
24	Контактная информация - название и адрес производителя/представительства
25	да/нет

SI	Slovenija Slovenia
1	Identifikacijska oznaka modela(-ov):
2	Izhodna toplotna moč
3	$P_{nom}$ = Nazivna izhodna toplotna moč
4	$P_{min}$ = Minimalna izhodna toplotna moč (okvirno)
5	$P_{max,c}$ = Največja trajna izhodna toplotna moč
6	Dodatna potreba po električni moči
7	$e_{l,max}$ = Pri nazivni izhodni toplotni moči
8	$e_{l,min}$ = Pri minimalni izhodni toplotni moči
9	$e_{l,SB}$ = V stanju pripravljenosti
10	Način uravnavanja izhodne toplotne moči/temperature v prostoru (izberite eno možnost)
11	Z enostopnjskim uravnavanjem izhodne toplotne moči, brez uravnavanja temperature v prostoru
12	Z dvema ali več ročnimi stopnjami, brez uravnavanja temperature v prostoru
13	Z uravnavanjem temperature v prostoru z mehanskim termostatom
14	Z elektronskim uravnavanjem temperature v prostoru
15	Z elektronskim uravnavanjem temperature v prostoru z dnevnim časovnikom
16	Z elektronskim uravnavanjem temperature v prostoru s tedenskim časovnikom
17	Druge možnosti uravnavanja (izberete lahko več možnosti)
18	Z uravnavanjem temperature v prostoru z zaznavanjem prisotnosti
19	Z uravnavanjem temperature v prostoru z zaznavanjem odprtega okna
20	Z možnostjo uravnavanja na daljavo
21	S prilagodljivim uravnavanjem zažetka delovanja
22	Z omejitvijo časa delovanja
23	Z globus senzorjem
24	Kontaktni podatki - Ime in naslov proizvajalca ali njegovega pooblaščenega zastopnika
25	[da/nie]

SK	Slovensko Slovakia
1	Identifikačný (-é) kód (-y) modelu:
2	Teplný výkon
3	$P_{nom}$ = Menovitý tepelný výkon
4	$P_{min}$ = Minimálny tepelný výkon (orientačne)
5	$P_{max,c}$ = Maximálny priebežný tepelný výkon
6	Vlastná spotreba elektrickej energie
7	$e_{l,max}$ = Pri menovitom tepelnom výkone
8	$e_{l,min}$ = Pri minimálnom tepelnom výkone
9	$e_{l,SB}$ = V pohotovostnom režime
10	Druh ovládania tepelného výkonu/izbovej teploty (vyberte jeden)
11	jednoúrovňový tepelný výkon bez ovládania izbovej teploty
12	dve alebo viac manuálnych úrovní bez ovládania izbovej teploty
13	s ovládaním izbovej teploty mechanickým termostatom
14	s elektronickým ovládaním izbovej teploty
15	elektronické ovládanie izbovej teploty a denný časovač
16	elektronické ovládanie izbovej teploty a týždenný časovač
17	Ďalšie možnosti ovládania (možnosť viacnásobného výberu)
18	ovládanie izbovej teploty s detekciou prítomnosti
19	ovládanie izbovej teploty s detekciou otvoreného okna
20	s možnosťou diaľkového ovládania
21	s prispôbovým ovládaním spustenia
22	s obmedzením času prevádzky
23	so snímačom čiernej žiarovky
24	Kontaktné údaje – Názov a adresa výrobcu alebo jeho autorizovaného zástupcu
25	[áno/nie]

PT	Portugal Portugal
1	Identificador(es) de modelo
2	Potência calorífica
3	$P_{nom}$ = Potência calorífica nominal
4	$P_{min}$ = Potência calorífica mínima (indicativa)
5	$P_{max,c}$ = Potência calorífica contínua máxima
6	Consumo de eletricidade auxiliar
7	$e_{l,max}$ = À potência calorífica nominal
8	$e_{l,min}$ = À potência calorífica mínima
9	$e_{sg}$ = Em estado de vigília
10	Tipo de potência calorífica/comando da temperatura interior (selecionar uma opção)
11	Potência calorífica numa fase única, sem comando da temperatura interior
12	Em duas ou mais fases manuais, sem comando da temperatura interior
13	Com comando da temperatura interior por termóstato mecânico
14	Com comando eletrónico da temperatura interior
15	Com comando eletrónico da temperatura interior e temporizador diário
16	Com comando eletrónico da temperatura interior e temporizador semanal
17	Outras opções de comando (seleção múltipla possível)
18	Comando da temperatura interior, com deteção de presença
19	Comando da temperatura interior, com deteção de janelas abertas
20	Com opção de comando à distância
21	Com comando de arranque adaptativo
22	Com limitação do tempo de funcionamento
23	Com sensor de corpo negro
24	Elementos de contacto: Nome e endereço do fabricante ou do seu representante autorizado
25	[sim/não]

SR	Srbija Serbia
1	Identifikaciona(-e) oznaka(-e) modela
2	Toplotna snaga
3	$P_{nom}$ = Nominalna toplotna snaga
4	$P_{min}$ = Minimalna toplotna snaga (referentna)
5	$P_{max,c}$ = Maksimalna kontinuirana toplotna snaga
6	Potrošnja pomoćne struje
7	$e_{l,max}$ = Pri nominalnoj toplotnoj snazi
8	$e_{l,min}$ = Pri minimalnoj toplotnoj snazi
9	$e_{sg}$ = U režimu pripravnosti
10	Vrsta izlazne toplote/regulisanje sobne temperature (odabrati jedno)
11	Jednostepenska predaja toplote i bez regulisanja sobne temperature
12	Dva ili više ručna stepena, bez regulisanja sobne temperature
13	Sa regulisanjem sobne temperature mehaničkim termostatom
14	Sa elektronskim regulisanjem sobne temperature
15	Elektronsko regulisanje sobne temperature i dnevni uklopni sat
16	Elektronsko regulisanje sobne temperature i nedeljni uklopni sat
17	Druge mogućnosti regulisanja (s mogućnošću odabira više opcija)
18	Regulisanje sobne temperature sa prepoznavanjem prisutnosti
19	Regulisanje sobne temperature sa prepoznavanjem otvorenog prozora
20	Sa mogućnošću dalinskog regulisanja
21	Sa prilagodivim pokretanjem regulisanja
22	Sa ograničenjem vremena rada
23	Sa senzorom sa crnom žaruljom
24	<b>Kontakt podaci: Naziv i adresa proizvođača, odnosno ime njegovom ovlašćenog predstavnika</b>
25	[da/ne]

# ***DECLARATION OF CONFORMITY***

**Adax AS, P.o.Box 38, 3061 Svelvik, Norway (Manufacturer)**

*We hereby declare that the convector heaters series Glamox Heating H60 H and L:*

***NAME, TYPE AND MODEL:***

***Glamox Heating H60 H, 340mm high, Glass front.***

***Colour: White or Black***

***Range: Input 220-240 V, 400V, 400-1200W, 50/60Hz AC, IP24, CL II Double insulated***

***Control units for all models: DT-Digital thermostat, WT-WIFI thermostat, WT(2)/BLE – WIFI with Bluetooth or SLX-Slave module***

***Variants: H60 H 04..., H60 H 06..., H60 H 08..., H60 H 10... and H60 H 12...***

***Glamox Heating H60 L, 222mm high, Glass front.***

***Colour: White or Black***

***Range: Input 220-240 V, 400V, 600-1000W, 50/60Hz AC, IP24, CL II Double insulated***

***Control units for all models: DT-Digital thermostat, WT-WIFI thermostat, WT(2)/BLE – WIFI with Bluetooth or SLX-Slave module***

***Variants: H60 L 06..., H60 L 08... and H60 L 10...***

*comply with the following Directives/Standards:*

LVD (2014/35/EU)

EN 60335-1:2012;A11,A13

EN 60335-2-30:2009;A11

EMF

EN 62233:2008

EMC (2014/30/EU)

EN 55014-1:2017

EN 55014-2:2015

EN 60730-1:2016

EN 60730-2-9:2019

EN 61000-3-2:2019

EN 61000-3-3:2013

RED direktive (2014/53/EU)

EN 300 328: V2.1.1(2016-11), V2.2.0(2017-11)

EN 301 489-1 V2.1.1

EN 301 489-17 V3.1.1

ECO design directive (2009/125/EC)

2015/1188/EU

RoHS 2 (2011/65/EU)



This declaration of conformity is issued under the responsibility of:

Svelvik, February 4, 2021

Place and date of issue

Roger Dalen

Managing Director