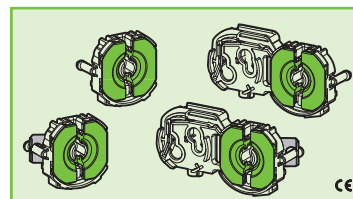




3345/FAU-13-TR 3345-C/FAU-13-TR 3345/MAU-13-TR 3345-C/MAU-13-TR



PORTALAMPADE A PASTIGLIA PER LAMPADE FLUORESCENTI LINEARI T8-T12 ROUND LAMP HOLDERS FOR T8-T12 FLUORESCENT LINEAR LAMPS

Dati tecnici

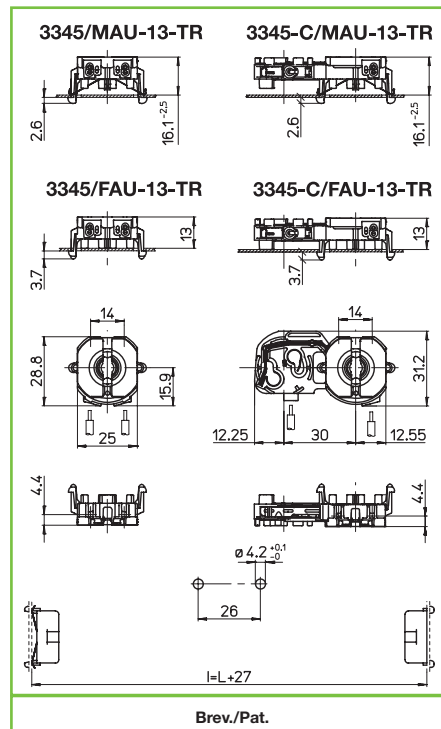
Technical data

- Attacco lampada - Lamp cap	G13
- Corrente e tensione nominale - Rated current and voltage	2A-500V
- Temperatura massima di funzionamento (IEC) - Maximum operating temperature (IEC)	T140 Tm110
- Grado di protezione - Protection index	IP20
- Categoria di sovratensione - Impulse withstand category	II

Caratteristiche

Characteristics

- Corpo in policarbonato trasparente
- Transparent polycarbonate body
- Rotore in PBT verde
- PBT green rotor
- Contatti in lega di rame
- Copper alloy contacts
- Con top test
- With top test

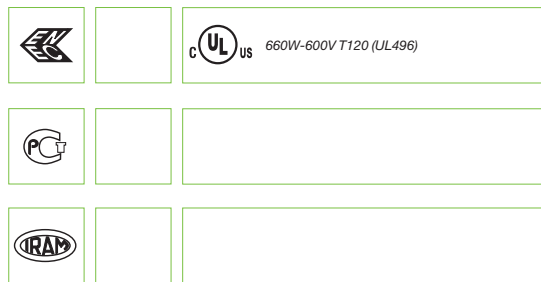


Brev./Pat.

fissaggio ad innesto posteriore, fisso <i>back mounting, fixed</i>	fissaggio ad innesto posteriore, mobile <i>back mounting, adjustable</i>	spessore lamiera di fissaggio <i>fixing metal plate thickness</i> 0,6-1,2	spessore <i>thickness</i> 13
rotore in PBT verde con scatti di... <i>PBT green rotor with position of...</i> 90°	serrafilo automatico a 2 fori <i>push-wire terminals with 2 holes</i>	sezione conduttore rigido <i>rigid conductor section</i> 0,5-1 mm ²	spelatura cavetti rigidi <i>rigid wires stripping</i> 8-10

Marchi di qualità

Quality marks



Direttive Europee

European directives

Conforme "RoHS"
"RoHS" compliant
Non soggetto alla "RAEE"
Not subject to "WEEE"

Pesi e confezioni

Weights and packaging

Art. codice prodotti product references	g peso netto net weight	 pezzi per sacco pieces per bag	 pezzi per scatola pieces per box
3345/FAU-13-TR	4,3	1000	
3345-C/FAU-13-TR	7	500	
3345/MAU-13-TR	4,9	1000	
3345-C/MAU-13-TR	7,7	1000	

Note

Notes