

Pro7



115461NO-01
2016-01



NO

Baderomsvifte og varmflytter
Bruks- og monteringsanvisning

Viktig!

Les denne bruksanvisningen nøye før viften tas i bruk. Viften er beregnet for fast installasjon, og skal installeres av en autorisert elektriker.

I henhold til standard EN 60335 er det viktig å være oppmerksom på følgende: Dette produktet kan brukes av personer over 8 år og personer med nedsatt fysisk eller mental evne, eller mangel på erfaring og kunnskap, hvis de har fått veiledning eller instruksjon i forsvarlig bruk av produktet og er klar over farene forbundet med det. Barn skal ikke leke med produktet. Rengjøring og vedlikehold skal ikke utføres av barn uten at de er under tilsyn.

Emballasjen inneholder:

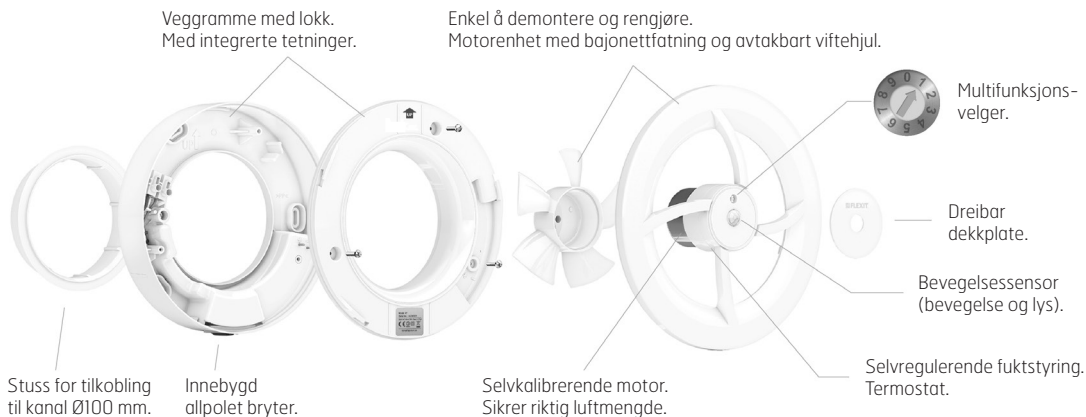
1 stk. Baderomsvifte Pro7.

3 stk. Skruer til feste av veggrammen på vegg eller i tak.

1 stk. Miniskrutrekker for skifte av innstilling på multifunksjonsvelgeren.

1 stk. Bruks- og monteringsanvisning.

Viftens deler



Takk for at du har valgt et kvalitetsprodukt fra Flexit!

Vi håper at du vil bli fornøyd med din nye vifte Pro7 i mange år fremover. Av hensyn til din trygghet blir hvert enkelt produkt funksjonstestet før det forlater fabrikkens.

Pro7 – syv vifter i én

Pro7 er en multifunksjonsvifte utviklet og produsert i Sverige. Den kan installeres både som baderomsvifte (med seks innstillinger) og som energisparende varmflytter. Den unike multifunksjonsvelgeren gjør det enkelt å skifte funksjon:

Løft dekselet. Velg innstilling. Ferdig!

Baderomsvifte (med seks valgfrie ventilasjonsinnstillinger)

Pro7 har seks valgfrie driftsinnstillinger som løser avtrekksoppgavene i alle boliger med naturlig ventilasjon. Viften er tilpasset og godkjent for montering i våtrom (IP44) som WC, bad og vaskerom. Monteres på vegg eller i tak. Veggjennomføring (Ø100 mm eller Ø125 mm) og utvendig ventil/rist/kappe leveres separat. Se Flexit tilbehør.

Varmeflytter – spar energi

Pro7 har en innebygd elektronisk termostat som styrer viften og flytter overskuddsvarme fra for eksempel en peisovn til rom ved siden av. Viften monteres på innervegg eller mellom etasjer. Bruk veggjennomføring (Ø100 mm eller Ø125 mm) og veggrist. Se Flexit tilbehør.

Husk tilluft og overluft

For å få god ventilasjon i boligen må du også sørge for at:

- det kommer luft inn i våtrommet, for eksempel gjennom en dørspalte, overstrømningsrist eller overluftventil.
- det kommer frisk luft inn i boligen gjennom for eksempel tilluftsventiler i soverom og stue.

Installasjon

1. Forberedelser

Motorenheten har en unik bajonettfatning som gjør det enkelt å ta den av og sette den sammen ved installasjon, valg av funksjonsinnstilling og rengjøring.

a) Løft motorenheten ut av veggrammen.
Ta tak i eikene med et lett grep og vri mot klokken.

b) Lokket til veggrammen er festet med 3 stk. skruer.
Løsne skruene og ta av lokket.
Skruene blir hengende igjen i sine respektive tetninger, og trenger derfor ikke å skrues helt ut av lokket.

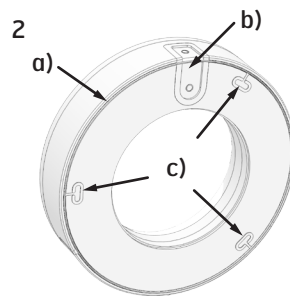
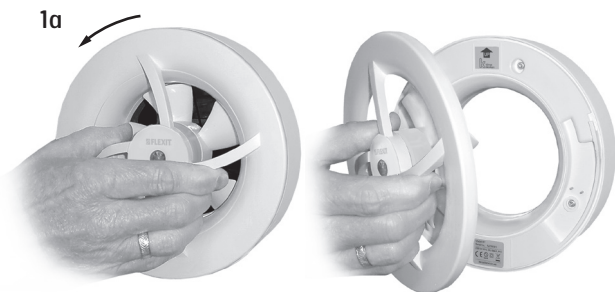
2. Tetninger

For å unngå at det trenger vann inn i viften har veggrammen flere integrerte tetninger:

a) på baksiden, tetning mot underlaget,
b) ved kabelgjennomføringen,
c) ved skruегjennomføringene, 3 stk.

Tett for eksempel med silikon ved behov.

Merk: Viften monteres utenpåliggende på vegg eller i tak. Tett eventuelle åpninger mot kanal.



3. Montering av veggramme

Viften monteres utenpåliggende på vegg eller i tak. Passer til kanaldimensjon Ø100 mm, men Ø125 mm kanal kan også brukes.

- a) Kabelgjennomføringen er plassert i den øvre delen av veggrammen.

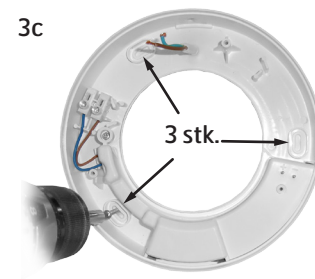
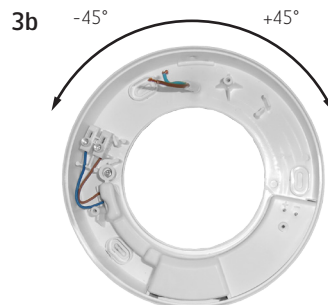
Strømtilkobling kan skje enten skjult fra baksiden eller utenpåliggende fra oversiden, se også figur 2b.

Stikk hull i tetningen med en syl eller annet spisst verktøy.

- b) Veggrammen plasseres slik at kabelgjennomføringen vender opp $\pm 45^\circ$.

- c) Skru veggrammen fast til underlaget med skruene som følger med (3 stk.).

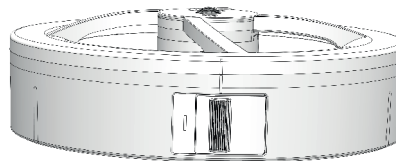
Bruk en dekkplate (tilbehør art.nr. 115463) hvis det er dårlig plass til å feste skruene.



4. Allpolet bryter

I henhold til standard EN 60335-1 må viften kunne kobles fra strømnettet. Dette kravet oppfylles med den innebygde allpoledde bryteren (2-polet med kontaktavstand 3 mm).

4



5. Tilkobling (strømtilkobling)

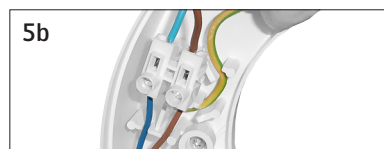
OBS! Må utføres av autorisert el-installatør. Ved alt elektrisk arbeid på viften må den innkommende spenningen kobles ut. Viften er tilpasset fast installasjon 230 V AC, 50 Hz. Den er dobbeltisolert og trenger ikke å jordes.

a) Koble til faseleder og nulleleder i rekkeklemmen.

Feste for jordledning finnes på to steder:

b) Til høyre for koblingsplinten.

c) Til høyre for kabelgjennomføringen.



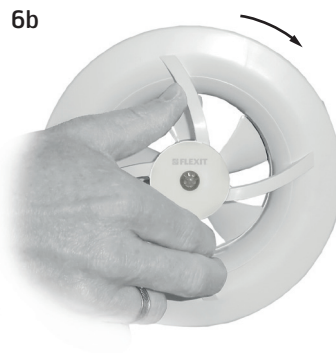
6. Montér lokk og motorenhet

a) Montér lokket på veggrammen (tre skruer). Pass på at de to 12 V-stiftene blir plassert riktig (typeskiltet ned, pil opp).



b) Sett motorenheten tilbake på veggrammen og lås den ved å vri den mot klokken. For å finne riktig stilling for bajonettfatningen skal multifunksjonsvelgeren stå på kl. 12.

To streker i underkant av den allpolede bryteren skal dessuten stå på linje når motorenheten er riktig montert, se figur 4.



Beskrivelse av funksjoner

Kontinuerlig grunnventilasjon

Viften går med konstant lav hastighet, 40 m³/h, slik at det skapes en effektiv grunnventilasjon.

Bevegelsessensor – bevegelse (IR) og lys

Bevegelsessensoren aktiveres av bevegelse (IR) eller når det tennes lys. Ettergangstid 15 minutter.

Viften går med middels hastighet, 60 m³/h. Avhengig av valgt funksjonsposisjon starter den:

- direkte (posisjon 1, 2 og 6)
- med 2,5 minutters forsinkelse (posisjon 4)

Fuktstyring

En selvregulerende fuktsensor registrerer fuktigheten i rommet kontinuerlig. Viften starter automatisk ved rask økning i fuktighetsnivå (f.eks. ved dusjing), eller hvis den relative fuktigheten (RH) blir høyere enn 70 %. Når fuktighetsnivået er gjenopprettet, går viften tilbake til grunnventilasjon eller stopper.

Avhengig av funksjonsposisjon (se neste side) går viften på:

- Høy hastighet 95 m³/h (posisjon 1, 3, 4 og 6)
- Maks. hastighet 110 m³/h (posisjon 2)

Manuell start og stopp med bryter

Viften kan kobles slik at den startes manuelt med en egen strømbryter. Når bryteren slås på, starter viften og går med høy hastighet, 95 m³/h. Når bryteren slås av, stopper viften.

Luftfunksjon

Hvis viftens fuktautomatikk eller bevegelsessensor ikke har vært aktive i løpet av 24 timer, starter luftfunksjonen. Viften går da med middels hastighet (60 m³/h) i 30 minutter hver 12. time.

Varmeflytter, termostat

Viften starter ved 28 °C og transporterer overskuddsvarmen til rom ved siden av.

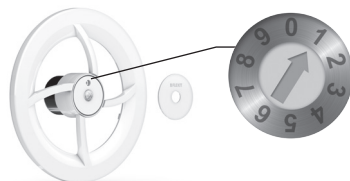
Viften stopper ved 24 °C. Lufttilførsel 95 m³/h.

Funksjonsposisjon 1–7

Pro7 har syv funksjonsposisjoner. Viften er fabrikkinnstilt i posisjon 1, som betyr at den går helt automatisk med tre hastigheter, se funksjonsbeskrivelse nedenfor.

Skifte av funksjon

Den unike multifunksjonsvelgeren gjør det enkelt å skifte funksjon: Løft av dekkplaten og velg ønsket posisjon manuelt med skrutrekkeren som følger med. Ferdig! Merk at det er mulig å skifte funksjon også når motorenheten er tatt ut av veggrammen.



Posisjoner for kontinuerlig grunnventilasjon

Posisjon 1 Helautomatisk, tre hastigheter:

Grunnventilasjon – lav hastighet, 40 m³/h

Bevegelsessensor – middels hastighet, 60 m³/h

Fuktstyring – høy hastighet, 95 m³/h

Posisjon 2 Samme som posisjon 1, men fuktstyringen er innstilt på maks. hastighet, 110 m³/h.

Posisjon 3 Samme som posisjon 1, men uten at bevegelsessensoren er aktivert.

Posisjoner for midlertidig ventilasjonsbehov

Posisjon 4 Autostart ved bevegelse eller når fuktighetsnivået i rommet øker. Høy hastighet, 95 m³/h.

Posisjon 5 Manuell start/stopp med strømbryter. Høy hastighet, 95 m³/h.

Posisjon 6 Luftefunksjon. Hvis viften har vært inaktiv i mer enn 24 timer, starter den automatisk og foretar en utlufting. For øvrig samme som posisjon 4.

Varmeflytter

Posisjon 7 Varmeflytter, termostat.

Posisjon 0, 8 og 9 er ikke i bruk.

Rengjøring

For å opprettholde funksjon og kapasitet skal viften rengjøres minst to ganger i året og oftere ved behov. Ikke bruk løsemidler på viften. Viften må ikke dyppes i eller spyles med vann.

- Før rengjøring: Koble ut strømmen til viften med den allpolige bryteren.
- Løft motorenheten ut av veggrammen (se figur 1 i avsnittet Installasjon).
- Rengjør åpningen, kanalen og motorenheten med en fuktig klut (bruk et mildt oppvaskmiddel ved behov).
- Viftehjulet kan rengjøres mens det sitter på plass. Hvis viftehjulet er svært skittent, kan det frigjøres ved å trekke det rett ut. Deretter kan det vaskes og skylles.
- Sett motorenheten tilbake på veggrammen og lås den (se figur 6b i avsnittet Installasjon).

Produkt/Miljødeklarasjon

Produkt og produksjon samsvarer med gjeldende internasjonale miljøkrav som WEEE og RoHS direktivet.

EE-produkter (Elektriske og Elektroniske produkter)

Flexit oppfyller sine forpliktelser i henhold til Avfallsforskriften/EE-forskriften ved å være medlem av følgende returselskap:

- Renas AS for næringselektro (f.eks. avtrekksvifter, ventilasjonsaggregater)
- El-retur AS for hvitvareelektro (f.eks. baderomsvifter, kjøkkenventilatorer)



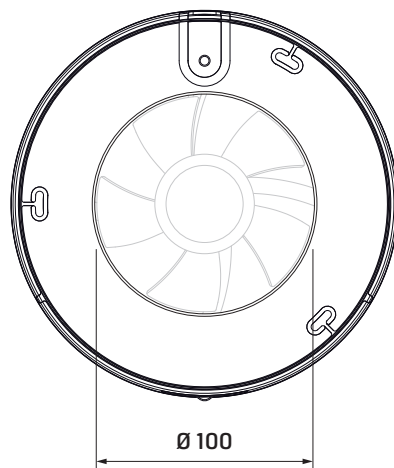
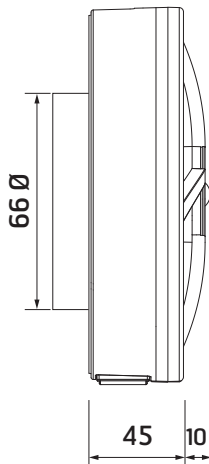
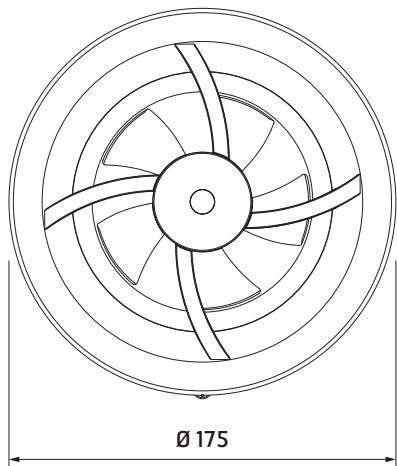
Symbolet på produktet viser at dette produktet ikke må behandles som husholdningsavfall. Det skal derimot bringes til et mottak for resirkulering av elektrisk og elektronisk utstyr. Ved å sørge for korrekt avhending av apparatet, vil du bidra til å forebygge de negative konsekvensene for miljø og helse som gal håndtering kan medføre.

For nærmere informasjon om resirkulering av dette produktet, vennligs kontakt kommunen, renovasjonsselskapet eller forretningen der du anskaffet det. For dette produktet gjelder reklamasjonsrett i henhold til gjeldende salgsbetingelser - forutsatt at produktet er riktig brukt og vedlikeholdt.

På dette produkt gjelder reklamasjonsrett i henhold til gjeldende salgsbetingelser - **forutsatt at produktet er riktig brukt og vedlikeholdt.**

Reklamasjon som skyldes feilaktig eller mangelfull montering, rettes til det ansvarlige monteringsfirmaet.

Målskisse



Tekniske data

| | |
|-------------------------|-----------------------|
| Spenning / Frekvens | 230 V / 50 HZ |
| Energiforbuk | 3 W |
| Tettetsklasse | IP 44 |
| Isolasjonsklasse | Klasse II |
| Kapasitet frittblåsende | |
| Minimum hastighet | 40 m ³ /h |
| Middels hastighet | 60 m ³ /h |
| Høy hastighet | 90 m ³ /h |
| Maks hastighet | 110 m ³ /h |
| Maks trykkfall | 48 Pa |
| Lydtrykk | 17-25 dB(A) 3m |
| Vekt | 0,48 Kg |
| Omgivelsestemperatur | 5 - 35°C |
| Kanal | Ø100/125 |
| Plassering | Vegg eller tak |
| Materiale | Polypropen |
| Farge | RAL 9016 |

Samsvarserklæring C.E.

Denne erklæring bekræfter at produktet tilfredsstillter kravene i følgende direktiv/standarder:

2006/95/EC Lavspenningsdirektivet

2004/108/EC Elektromagnetisk kompatibilitet (EMC)

2011/65/EU RoHS direktivet

Produsent: Nordiska Klimatfabriken AB, Fogdö Solö, 645 92 Strängnäs, Sverige

Type: Pro7

Overensstemmer med følgende standarder, sertifikat og rapporter:

| Standard | Sertifikat | Testrapport |
|-------------------------------------|-------------------------|--------------------------------------|
| EN 60335-1:2012 + A11 | Intertek Semko 1510297 | Intertek Semko 1510297STO-001 |
| EN 60335-2-80:2003 + A1 + A2 | Intertek Semko 1510297 | Intertek Semko 1510297STO-001 |
| EN 62233:2008 | Intertek Semko 1510297 | Intertek Semko 1510297STO-001 |
| EN 55014-1:2006 + A1:2009 + A2:2011 | Intertek Semko 1510653V | Intertek Semko 1510653STO-001, Ed. 1 |
| EN 55014-2:1997 + A1:2001 + A2:2008 | Intertek Semko 1510653V | Intertek Semko 1510653STO-001, Ed. 1 |
| EN 61000-3-2:2014 | Intertek Semko 1510653V | Intertek Semko 1510653STO-001, Ed. 1 |
| EN 61000-3-3:2013 | Intertek Semko 1510653V | Intertek Semko 1510653STO-001, Ed. 1 |



Frank Petersen
Adm. dir.

Flexit AS, Televeien 15, 1870 Ørje

www.flexit.no

