

**PRODUKTINFO** Qubino Smart Meter

**EGENSKAPER**

- Energimåler 3-fas
- Måler energi, strøm og strømfaktor på assosierte enheter
- Fungerer som en repeater i Z-Wavenettverket
- Støtter krypteringsmodus: S0, S2 Authenticated Class, S2 Unauthenticated Class

**TEKNISKE DATA**

Protokoll	Z-Wave, 868,4MHZ
Chip	Z-Wave 500 chip
Spenning	3x230VAC/400VAC 50Hz
Maks. last	65A
Min. last	0,25A
Startstrøm	20mA
Effektforbruk	<8W
Omgivelsestemperatur	-10°C til 55°C
Rekkevidde RF	Inntil 30 meter
IP-klasse	IP 20
Type	ZMNHXD1
Størrelse (LxBxH)	53,6 x 65 x 84 mm
DIN-skinne	35mm

**Sertifisering** Z-Wave Plus, CE  
 EN 60669-2-1, EN 62052-11, EN 62053-21: class 1, EN 62053-23: class 2, EN 50470, EMC 2004/108EC, LVD 2006/95/EC

**VEDLIKEHOLD**

Produktet trenger ikke vedlikehold.

**GARANTI**

2 år

# QUBINO SMART METER

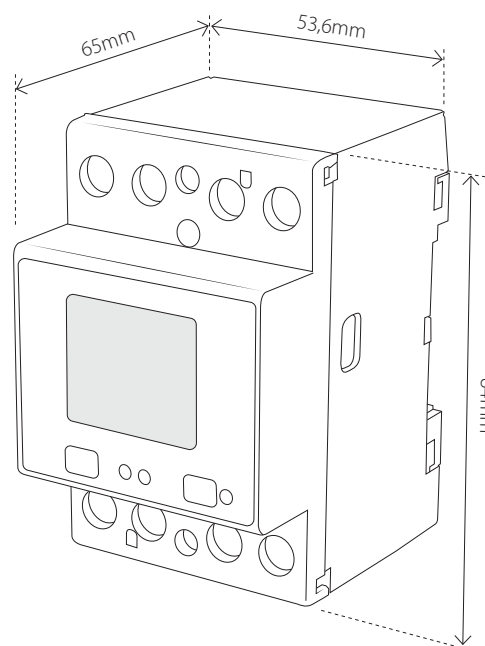
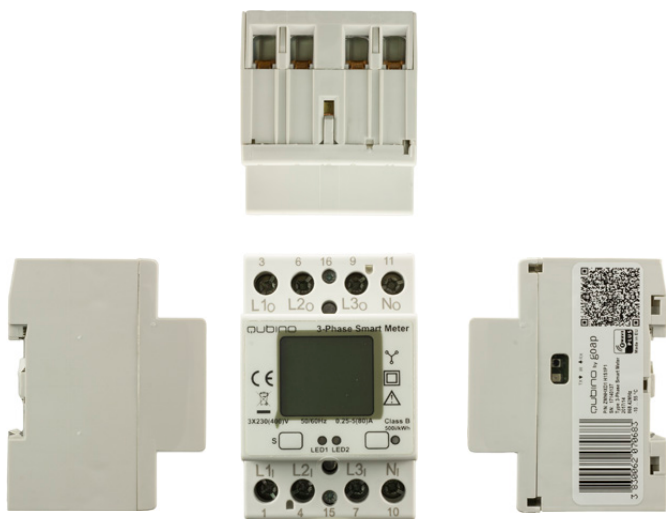
- 3-FAS



Qubino Smart Meter er en allsidig og kraftig Z-Wave-modul for måling av energi i et trefaset elektrisk nettverk på opptil 80A. En innebygd mikroprosessor beregner energi, strøm og strømfaktor utfra de målte signalene. Monteres på en DIN-skinne.

Qubino Smart Meter fungerer også som en repeater i Z-Wave-nettverket, og bidrar dermed til å øke nettverkets stabilitet og rekkevidde.

EL-NR.	PRODUKT
45 123 03	Qubino Smart Meter - 3-fas - energimåler



Produktet skal installeres og dokumenteres ihht gjeldende utgave av NEK 400 og installasjonsveiledning. Produktet skal kun installeres av en registrert installasjonsvirksomhet. All FDV-informasjon er inkludert på dette oppslaget. For ytterligere informasjon henvises til installasjonsveiledning.

