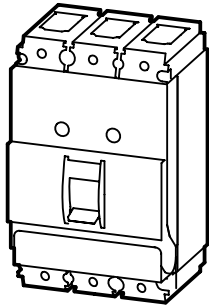


Effektbryter NZM1
3 - polet: NZMB1-...

Effektbryter In: 100 - 125 A li: 750 - 1250
 NZMB1-A125 - 4358705

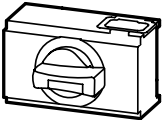
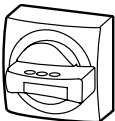
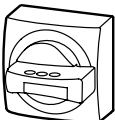
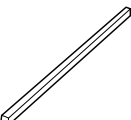
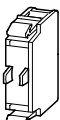
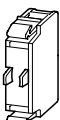
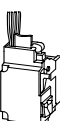


Teknisk informasjon:

$I_k \text{ max: } I_{cs} = I_{cu} = 30 \text{ kA (230V)}$
 $I_2: 1,3 \times I_n$
 li: Se beskrivelse
 Rammeklemme for Cu

Komplett effektbryter, 32 ...125 A
 Maks: 690 V 50/60 Hz. EN 60947
 $I_2 = \text{høyeste prøvestrøm}$
 $I_i = \text{elektromagnetisk utløserstrøm}$
 A-type = termisk/elektromagnetisk vern
 M-type = termisk/elektromagn. motorvern
 Rammeklemme Cu moment 9Nm
 Tunnelklemme Al/Cu moment 15Nm
 Bolttilkobling moment 9Nm

Tilleggsutstyr:

Type	EL.nr.
 NZM1-XDV	4358727
 NZM1-XTVD	4358728
 NZM1-XTVDVR	4358729
 NZM1/2-XV4	4358731
 M22-K01	4355364
 M22-K10	4355363
NZM1-XHIVL	4358869
 NZM1-XUL208-240A	4358719

