



MASTER LEDspot LV

MAS LED spot VLE D 5.5-35W MR16 827 36D

Med den varme halogenaktige lys er MASTER LEDspot LV en ideell erstatning for halogen i spot- og almenbelysning i servicesektoren. Den er spesielt godt egnet til fellesområder, for eksempel resepsjoner, lobbyer, korridorer, trappeoppganger og vaskerom, der lyset er på hele tiden. Den robuste MASTER LEDspot LV har en spredningsvinkel på 24 grader, og er uten UV og IR-stråling, noe som gjør denne løsningen godt egnet for belysning av varmesensitive objekter (mat, organiske materialer, malerier osv.). Den patenterte elektroniske driveren sørger for bred kompatibilitet med eksisterende elektromagnetiske og elektroniske halogentransformere. De dimmbare versjonene gir enda større besparelser, samtidig som man skaper den ønskede atmosfære.

Warnings and safety

- Driftstemperatur ligger mellom -20 °C og 45 °C
- Gjelder kun for tørre eller fuktige steder, og de fleste åpne armaturer med holdere som har ekstra plass (10 mm ledig luftrom)
- Ikke til bruk i nødlys eller exit lys (som markerer utgang)

Produktdata

Generell informasjon		Fargebetegnelse	
Lyskildefeste	GU5.3 [GU5.3]	Korrelert fargetemperatur (nom.)	2700 K
I samsvar med EU RoHS	Ja	Lyseffekt (merkekapasitet) (nom.)	81,82 lm/W
Nominell levetid (nom.)	25000 h	Fargesamsvar	<6
Av/på-syklus.	50 000 X	Fargegjengivelse (nom)	80
Teknisk type	5.5-35W	Nominell vedlikeholdsfaktor for lyskildelumen ved utgangen av nominell levetid (nom.)	70 %
Teknisk belysning		Lysytelse i lyskjegle på 90° (merkekapasitet)	450 lm
Fargekode	827 [CCT av 2700 K]	Drift og elektrisk	
Spredningsvinkel (nom.)	36 °	Inngangsfrekvens	- Hz
Lysstrøm (nom.)	450 lm	Power (Rated) (Nom)	5,5 W
Lysintensitet (nom.)	1000 cd		

MASTER LEDspot LV

lyskildestrøm (nom.)	630 mA
Effekten som tilsvare	35 W
Starttid (nom.)	0,5 s
Oppvarmingstid til 60 % lyseffekt (nom.)	0,5 s
Strømfaktor (nom)	0,8
Spennning (nom.)	ac Electronic 12 V

Temperatur

Maksimal temperatur for innfatningen (nom.)	95 °C
---	-------

Kontroller og dimming

Kan dimmes	Ja
------------	----

Godkjenning og bruk

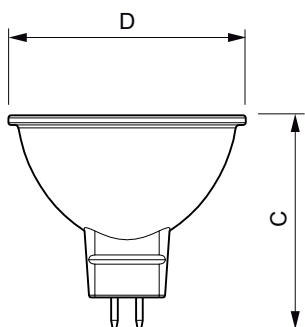
Energieffektivitetsmerke (EEL)	A+
Egnet til effektbelysning	Yes

Energiforbruk kWh/1000 t	7 kWh
--------------------------	-------

Produktdata

Fullstendig produktkode	871869670823100
Produktnavn for bestilling	MAS LED spot VLE D 5.5-35W MR16 827 36D
EAN/UPC – produkt	8718696708231
Bestillingskode	70823100
Lokal bestillingskode	3711830
SAP-teller – antall per pakke	1
SAP-teller – pakker per utvendige	10
SAP-materialer	929001325902
SAP-nettovekt (stykk)	0,045 kg

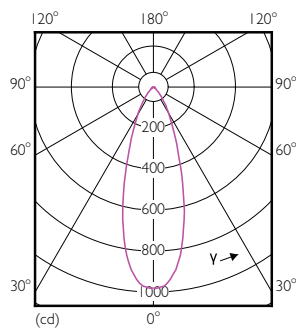
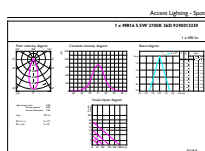
Målskisse



MR16 12V 5W-35W 380lm 36D 2700K GU5.3 D

Product	D	C
MAS LED spot VLE D 5.5-35W MR16 827 36D	50,5 mm	45 mm

Fotometriske data

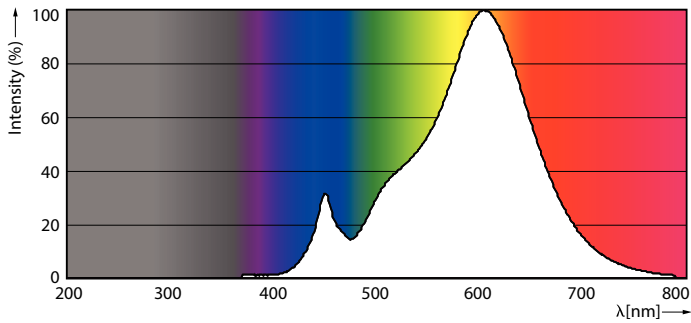


MAS VLE LEDspotLV 35W GU5-3 827 36D MR16

MAS VLE LEDspotLV 35W GU5-3 827 36D MR16

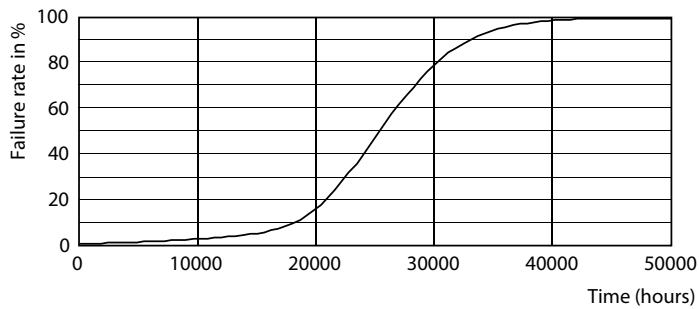
MASTER LEDspot LV

Fotometriske data

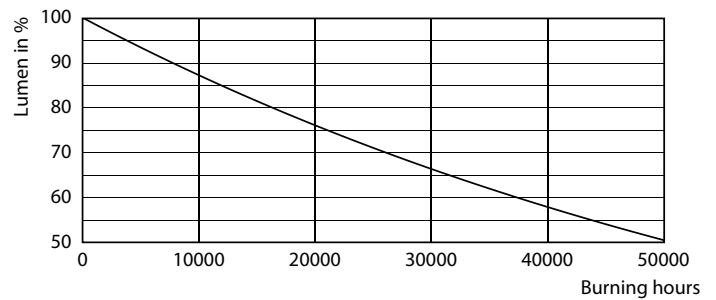


MAS VLE LEDspotLV 35W GU5-3 827 36D MR16

Levetid



MAS VLE LEDspotLV 35W GU5-3 827 36D MR16



MAS VLE LEDspotLV 35W GU5-3 827 36D MR16

