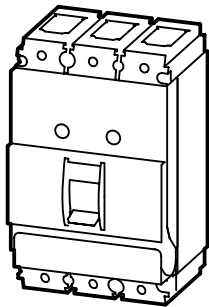


# Effektbryter NZM1

## Motorvern 3-polet: NZMN1-...

Effektbryter In: 40 - 50 A li: 400 - 700 A  
 NZMN1-M50 - 4358898



### Teknisk informasjon:

$I_k \text{ max: } I_{cs} = I_{cu} = 80 \text{ kA (230V)}$

$I_2: 1,3 \times I_n$

$I_i$ : Se beskrivelse

Rammeklemme for Cu

Komplett effektbryter, 32 ...125 A

Maks: 690 V 50/60 Hz. EN 60947

$I_2$  = høyeste prøvestrøm

$I_i$  = elektromagnetisk utløserstrøm

A-type = termisk/elektromagnetisk vern

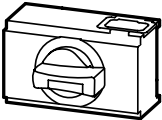
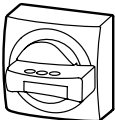
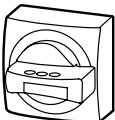
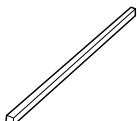
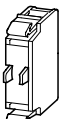
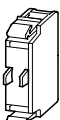
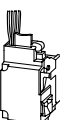
M-type=termisk/elektromagn. motorvern

Rammeklemme Cu moment 9Nm

Tunnelklemme Al/Cu moment 15Nm

Bolttilkobling moment 9Nm

### Tilleggsutstyr:

	Type	EL.nr.
	NZM1-XDV	4358727
	NZM1-XTVD	4358728
	NZM1-XTVDVR	4358729
	NZM1/2-XV4	4358731
	M22-K01	4355364
	M22-K10	4355363
	NZM1-XHIVL	4358869
	NZM1-XUL208-240A	4358719

