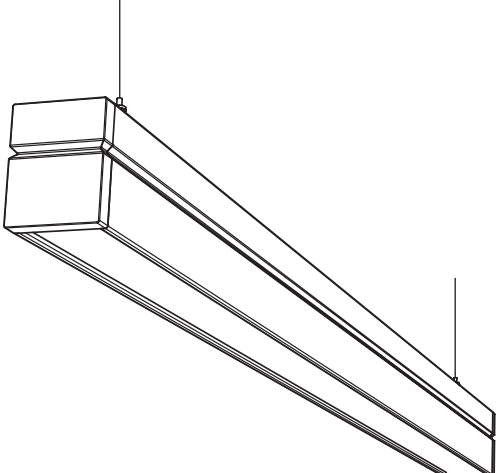



# Facet

220-240V, 50/60Hz





**NO:** Kan kun installeres og vedlikeholdes av en registrert installasjonsvirksomhet.

**DK:** Må kun installeres og vedlikeholdes af uddannet elektriker.

**SE:** Skall installeras och underhållas av behörig elektriker.

**EN:** Only to be installed and maintained by an authorized electrician.

**FR:** Doit être installé et maintenu par un électricien qualifié.

**NL:** Mag alleen geïnstalleerd en onderhouden worden door een bevoegde elektricien.

**DE:** Dieses Produkt darf nur durch autorisiertes Personal (z.B. Elektro-Installateur) angeschlossen, in Betrieb genommen und gewartet werden.

**FI:** Asentaa ja huoltaa saa vain valtuutettu sähköasentaja

**NO:** Skru av strømmen før montering.

**DK:** Sluk for strømmen inden montering.

**SE:** Stäng av strömmen innan montering.

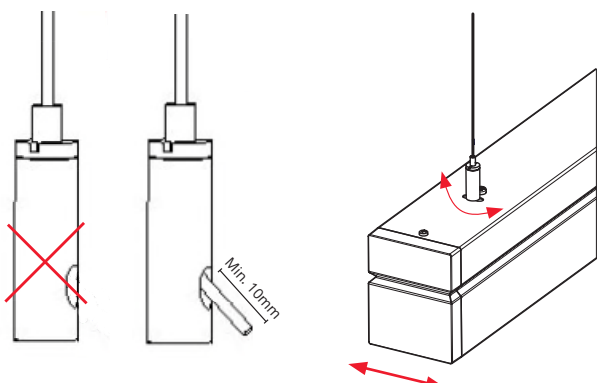
**EN:** Turn off power before installing.

**FR:** Couper le courant avant l'installation.

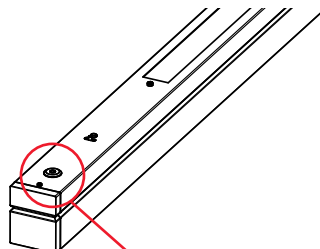
**NL:** Stroom uitschakelen voor u het toestel installeert.

**DE:** Vor Installationsarbeiten den Strom abschalten.

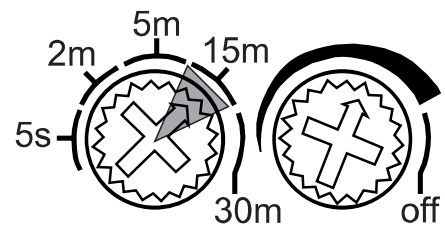
**FI:** Sammuta virta ennen kytkemistä



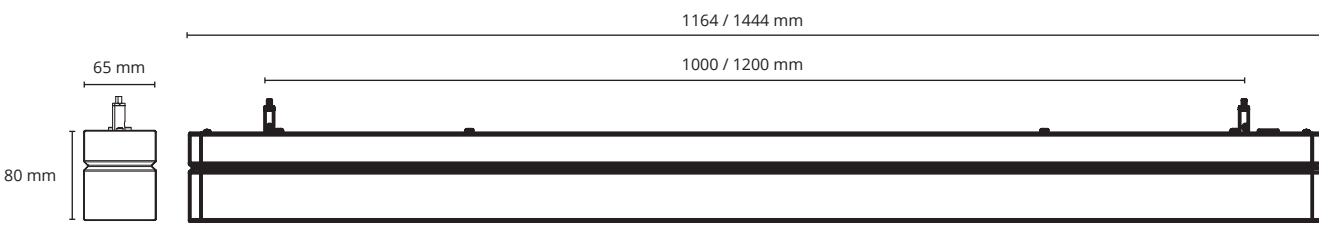
### \*\* Sensor Adjustment



Standard	
15 min	T-delay
300 Lux	Lux



T-delay      Lux Bright out



**NORWAY**  
SG Armaturen AS

Skytterheia 25  
N-4790 Lillesand

Tel: +47 37 50 03 00  
firmapost@sg-as.no  
www.sg-as.no

**SWEDEN**

SG Armaturen AB  
Tel: +46 31 81 71 10  
info@sg-ab.se  
www.sg-ab.se

**FINLAND**

SG Armaturen Oy  
Tel: +358 02 07 30 39 60  
info@sg-oy.fi  
www.sg-oy.fi

**DENMARK**

SG Armaturen A/S  
Tel: +45 70 70 72 13  
info@sg-as.dk  
www.sg-as.dk

**UNITED KINGDOM**

SG Lighting LTD  
Tel: +47 37 50 03 00  
info@sighting.co.uk  
www.sighting.co.uk

**FRANCE**

SG Lighting SA/NV  
Tel: +33(0) 4 94 93 00 00  
info.france@sightinging.fr  
www.sightinging.net

**BENELUX**

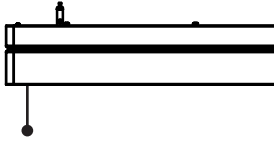
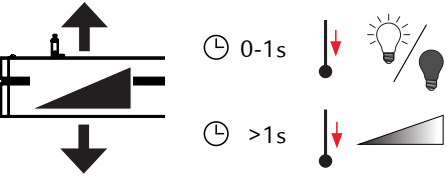
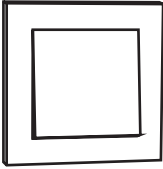
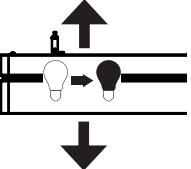
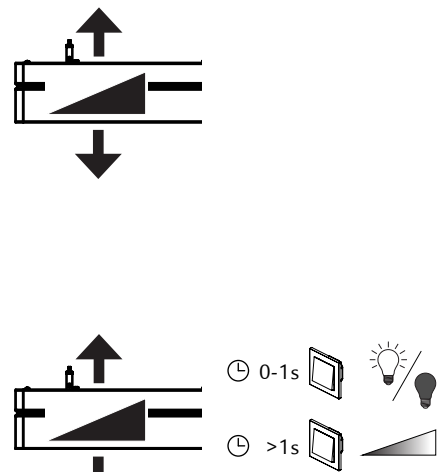
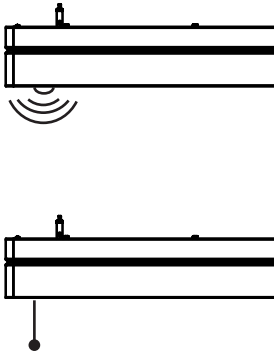
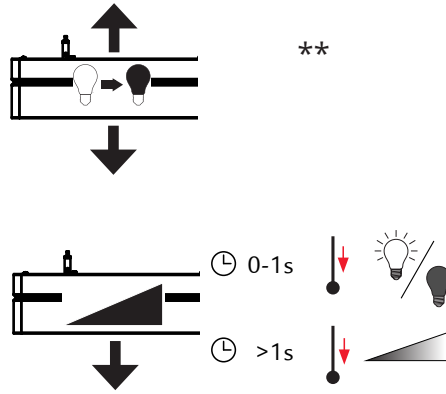
SG Lighting SA/NV  
Tel: +32(0) 15 20 72 71  
info.benelux@sightinging.net  
www.sightinging.net

**GERMANY**

SG Leuchten GmbH  
Tel: +49 40 23 99 44 59  
info@sg-leuchten.de  
www.sg-leuchten.de

**INTERNATIONAL**

SG Lighting Co Ltd.  
Tel: +86 769 88 49 20 88  
cindy@sgdgc.com  
www.sg-as.com

Version	Drivers	Controls	Effect
Dim 1x	1		
On/Off (Non Dim)	1		
Dali/Push Dim	1	<p>Dali</p> <p>L → Brown 1</p> <p>Dali → Black 2</p> <p>⊖ → Y/G ⊖</p> <p>N → Blue N</p> <p>Dali → Gray 3</p> <p>Push Dim</p> <p>L → Brown 1</p> <p>→ Black 2</p> <p>⊖ → Y/G ⊖</p> <p>N → Blue N</p> <p>→ Gray 3</p>	
Sensor Dim 1x	2		
2x On/Off (Non Dim)	2	