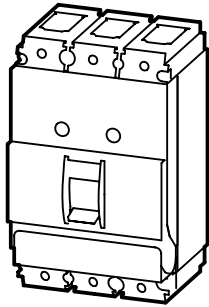


Effektbryter NZM1

Motorvern 3-polet: NZMN1-...

Effektbryter In: 63 - 80 A li: 640 - 1120 A
 NZMN1-M80 - 4358900

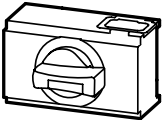
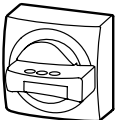
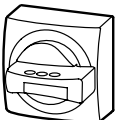
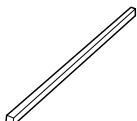
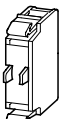
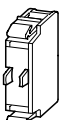
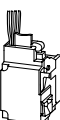


Teknisk informasjon:

Ik max: Ics = Icu = 80 kA (230V)
 I2: 1,3 x In
 li: Se beskrivelse
 Rammeklemme for Cu

Komplett effektbryter, 32 ...125 A
 Maks: 690 V 50/60 Hz. EN 60947
 I2 = høyeste prøvestrøm
 li = elektromagnetisk utløserstrøm
 A-type = termisk/elektromagnetisk vern
 M-type=termisk/elektromagn. motorvern
 Rammeklemme Cu moment 9Nm
 Tunnelklemme Al/Cu moment 15Nm
 Bolttilkobling moment 9Nm

Tilleggsutstyr:

	Type	EL.nr.
	NZM1-XDV	4358727
	NZM1-XTVD	4358728
	NZM1-XTVDVR	4358729
	NZM1/2-XV4	4358731
	M22-K01	4355364
	M22-K10	4355363
	NZM1-XHIVL	4358869
	NZM1-XUL208-240A	4358719

