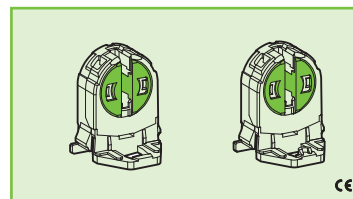




289/SN-15-TR 289/N-15-TR



PORTALAMPADE A COLONNA PER LAMPADE FLUORESCENTI LINEARI T5 TOMBSTONE LAMP HOLDERS FOR T5 FLUORESCENT LINEAR LAMPS

Dati tecnici

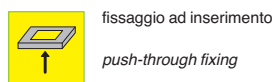
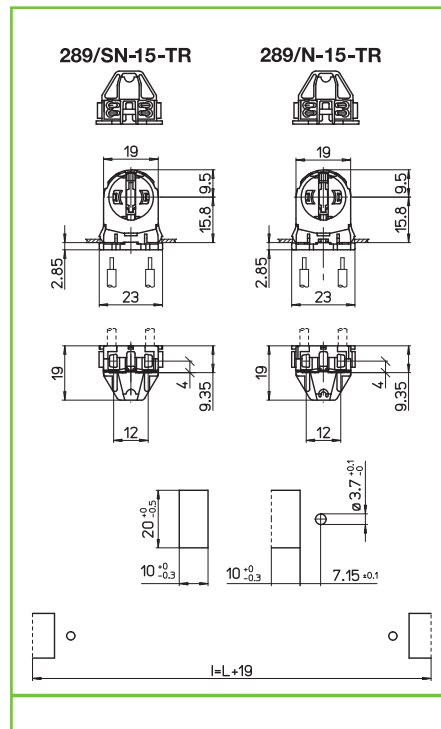
Technical data

- Attacco lampada - Lamp cap	G5
- Corrente e tensione nominale - Rated current and voltage	2A-500V
- Temperatura massima di funzionamento (IEC) - Maximum operating temperature (IEC)	T130 Tm110
- Grado di protezione - Protection index	IP20
- Categoria di sovratensione - Impulse withstand category	III

Caratteristiche

Characteristics

- Corpo in policarbonato trasparente
— Transparent polycarbonate body
- Contatti in lega di rame
— Copper alloy contacts
- Con top test
— With top test



fissaggio ad inserimento
push-through fixing



spessore lamiera di fissaggio
fixing metal plate thickness
0,4-1



altezza centro lampada
(da sotto la lamiera)
lamp centre height
(from the bottom of the metal plate)
15,8



versione senza nasello
version without stop nib
SN



versione con nasello
version with stop nib
N



rotore in PBT verde con scatti di...
PBT green rotor with position of...
90°



serrafilo automatico a 2 fori
push-wire terminals with 2 holes



sezione conduttore rigido
rigid conductor section
mm²
0,5-1



speltatura cavetti rigidi
rigid wires stripping
8-9



Marchi di qualità Quality marks

			120W-600V T120 (UL496)

Direttive Europee European directives

Conforme "RoHS"
"RoHS" compliant
Non soggetto alla "RAEE"
Not subject to "WEEE"

Pesi e confezioni Weights and packaging

Art. codice prodotti product references	g peso netto net weight	 pezzi per sacco pieces per bag	 pezzi per scatola pieces per box
289/SN-15-TR	3,3	1000	
289/N-15-TR	3,3	1000	

Note Notes