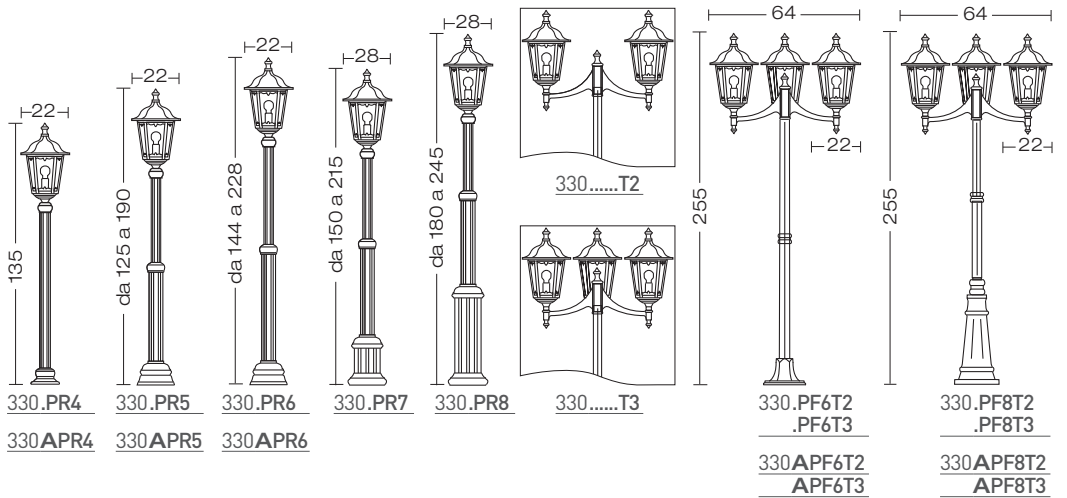
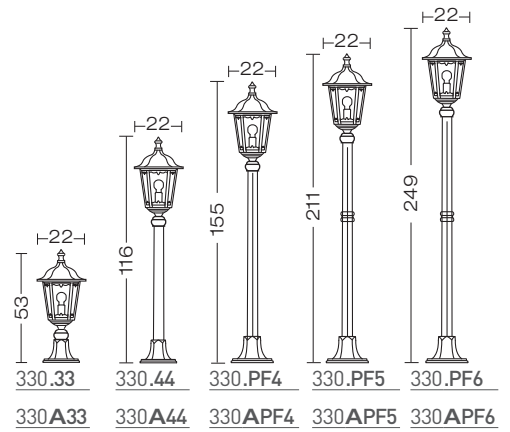
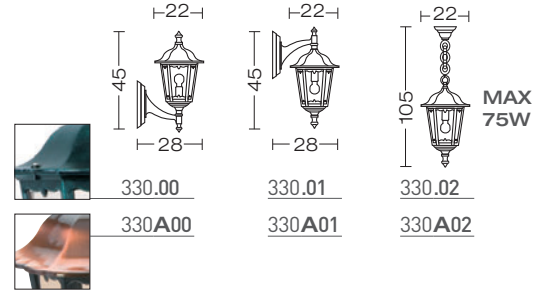


firenze

art.
330



example code:
| art. | finishing | size | colour |
330 . 33 nga
example copper top code:
| art. | finishing | size | colour |
330 **A** 33 nga



TRADITIONAL
190

corpo alluminio pressofuso
body in die casting aluminium
corps en aluminium moulé
sous pression
cuerpo aluminio inyectado
Körper aus Aluminium-
Druckguss

diffusore vetro
diffuser glass
diffuseur verre
difusor vidrio
Diffuser Glas

dettagli / details / details detalles / details:
p.164-165

FOR TECHNICAL DETAILS VISIT
www.landa.it

IP43

TOP
FINISHING

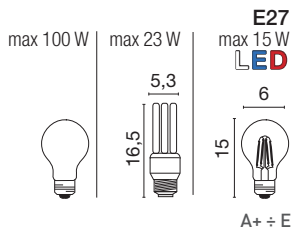


code **330A**....

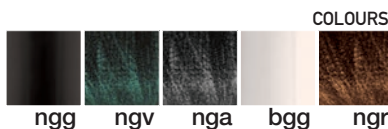


Articoli disponibili anche con cappello in rame
The items are also available with copper top
Ces articles sont disponibles également avec un chapeau en cuivre
Piezas disponibles también en cobre
Diese Artikel sind auch mit Kupfer-Dach verfügbar

ELECTRIFICATION



Energy efficiency classes



Accessories on request:



code **0404M004**
Single connection IP68



code **0404M003**
Loop in loop out IP68

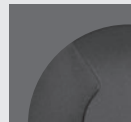
firenze



Projectors



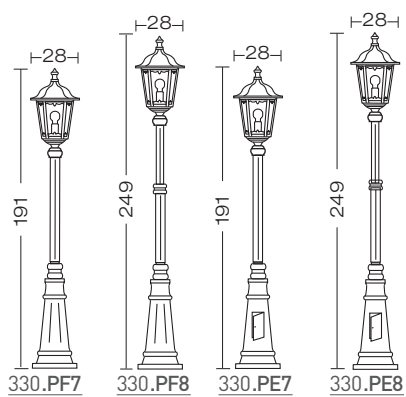
Recessed



Contemporary

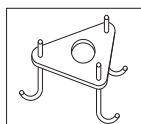
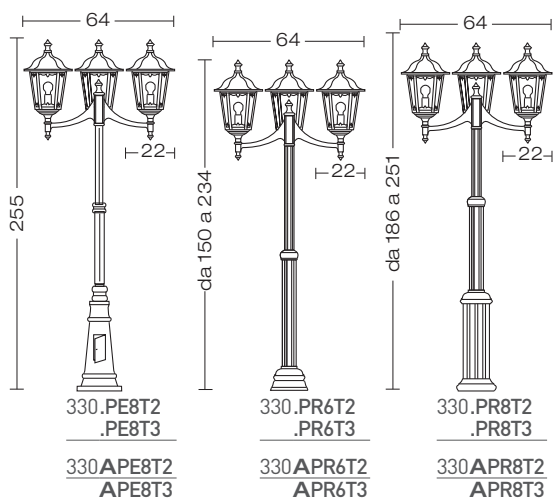


Traditional



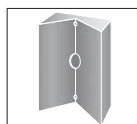
TRADITIONAL

191



Anchor Bolt:
code

| | | | |
|--------------|--------------|--------------|--------------|
| 330.PF4..... | 330.PF7..... | | |
| 330.PF5..... | 330.PF8..... | | |
| 330.PF6..... | 330.PE7..... | 330.PR5..... | 330.PR7..... |
| | 330.PE8..... | 330.PR6..... | 330.PR8..... |
| 00APF6 | 00APF8 | 00APR6 | 00APR8 |



00108

angoliera
corner bracket
patte d'angle
esquinera
Eckhalterungen



esempio di fissaggio
fixing example
exemple de fixation
ejemplo de fijación
Beispiel von Fixierung

