

Teknisk datablad

Hjørneskjøtestykke A4

Artikkelnummer: 6016764



Hjørneskjøtestykke for framstilling av gitterrennebeelementer.
Skrue FRS M6 x 12 med kombimutter medfølger.



A4	spesialstål, rustfritt
2B	Blank, etterbehandlet

Stamdata

Artikkelnummer	6016764
Type	GEV 36 A4
Betegnelse 1	Hjørnesammenbinder
Betegnelse 2	for gitterrenne
Produsent	OBO
Materiale	spesialstål, rustfritt 1.4401
Overflate	Blank, etterbehandlet
Overflatenorm	
Minste salgsenhet	10
Mengdeenhet	Stykk
Vekt	3,04 kg
Vektenhet	kg/100 stk.

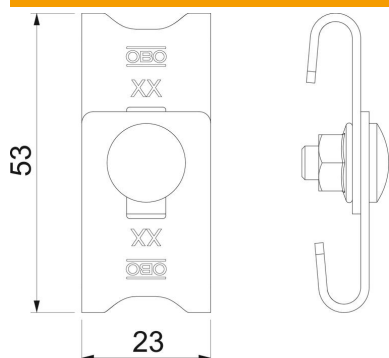
Teknisk datablad

Hjørneskjøtestykke A4

Artikkelnummer: 6016764



Mål



Mål	42-54 x 23
Lengde	56 mm
Bredde	23 mm
Høyde	16 mm
Høyde	0,63 in

Tekniske data

Utførelse	Hjørneskjøtestykke
Opprettholdelse av funksjon	nei
Egnet for gitterrenne	ja
Egnet for kabelstige	nei
Egnet for kabelrenne	nei
Passer til gitterrennetråd maks.	4,9 mm
Passer til gitterrennetråd min.	3,9 mm
Rustfritt stål, etset	nei
Skjøtetype	Skruforbinder